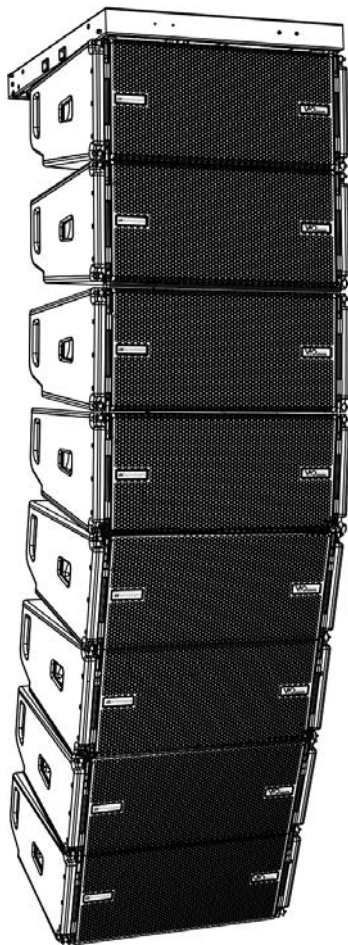


V.O. L 210



MANUALE D'USO – Sezione 1
USER MANUAL - Section 1
BEDIENUNGSANLEITUNG - Abschnitt 1
CARACTERISTIQUES TECHNIQUES - Section 1
MANUAL DEL USUARIO - Sección 1

Le avvertenze nel presente manuale devono essere osservate congiuntamente al “MANUALE D’USO - Sezione2”.
The warnings in this manual must be observed together with the “USER MANNUAL- Section 2”.
Die Warnungen in diesem Handbuch müssen in Verbindung mit der “BEDIENUNGSANLEITUNG - Abschnitt 2” beobachtet werden”.
Les avertissements spécifiés dans ce manuel doivent être respectés ainsi que les “CARACTERISTIQUES TECHNIQUES -Section 2”.
Las advertencias del presente manual se deben tener en cuenta conjuntamente con las del “Manual del usuario” - Sección 2”.

EMI CLASSIFICATION

According to the standards EN 55103 this equipment is designed and suitable to operate in E3 (or lower E2, E1) Electromagnetic environments.

FCC CLASS B STATEMENT ACCORDING TO TITLE 47, CHAPTER I, SUBCHAPTER A, PART 15, SUBPART B

This equipment has been tested and found to comply with the limits for a Class B digital device, pursuant to part 15 of the FCC Rules. These limits are designed to provide reasonable protection against harmful interference in a residential installation. This equipment generates, uses and can radiate radio frequency energy and, if not installed and used in accordance with the instructions, may cause harmful interference to radio communications. However, there is no guarantee that interference will not occur in a particular installation. If this equipment does cause harmful interference to radio or television reception, which can be determined by turning the equipment off and on, the user is encouraged to try to correct the interference by one or more of the following measures:

- Reorient or relocate the receiving antenna.
- Increase the separation between the equipment and receiver.
- Connect the equipment into an outlet on a circuit different from that to which the receiver is connected.
- Consult the dealer or an experienced radio/TV technician for help.

Changes or modifications not expressly approved by the party responsible for compliance could void the user's authority to operate the equipment.

WARNING

Make sure that the loudspeaker is securely installed in a stable position to avoid any injuries or damages to persons or properties. For safety reasons do not place one loudspeaker on top of another without proper fastening systems. Before hanging the loudspeaker check all the components for damages, deformations, missing or damaged parts that may compromise safety during installation. If you use the loudspeakers outdoor avoid spots exposed to bad weather conditions.

Contact dBTechnologies for accessories to be used with the speakers. dBTechnologies will not accept any responsibility for damages caused by inappropriate accessories or additional devices.

ITALIANO

ENGLISH

DEUTSCH

FRANÇAIS

ESPAÑOL

INDICE

1. INFORMAZIONI GENERALI	5
BENVENUTI!	5
PANORAMICA INTRODUTTIVA	5
RIFERIMENTI PER L'UTENTE.....	5
CARATTERISTICHE MECCANICHE ED ACUSTICHE	6
DIMENSIONI E PESO	6
CARATTERISTICHE ACUSTICHE	6
MECCANICA	7
ACCESSORI	10
CARATTERISTICHE DELLA SEZIONE DI AMPLIFICAZIONE E DI CONTROLLO	11
SEZIONE DI INPUT, OUTPUT E DI CONTROLLO	12
SEZIONE DI ALIMENTAZIONE.....	13
2. DBTECHNOLOGIES COMPOSER.....	14
3. PARAMETRI DSP PRESET E CONTROLLO REMOTO	18
4. COLLEGAMENTI	20
COLLEGAMENTO E RILANCIO DELL'ALIMENTAZIONE.....	20
COLLEGAMENTO E RILANCIO DEL SEGNALE AUDIO E RDNET.....	21
5. INSTALLAZIONE E CONFIGURAZIONE	23
CONTENUTO DELLA CONFEZIONE	23
INSTALLAZIONE FLOWN (ESEMPIO DI 1 ARRAY CON 8 MODULI)	23
INSTALLAZIONE STACKED (ESEMPIO DI 1 o 4 MODULI SU SUB318)	27
6. RISOLUZIONE DEI PROBLEMI	28
7. AGGIORNAMENTO DEL FIRMWARE	29
8. SPECIFICHE TECNICHE	30
GENERALE	30
DATI ACUSTICI.....	30
AMPLIFICATORE.....	30
PROCESSORE.....	31
INTERFACCIA UTENTE.....	31
INGRESSI ED USCITE	31
SPECIFICHE DI ALIMENTAZIONE (ASSORBIMENTO).....	31
SPECIFICHE MECCANICHE	32

1. INFORMAZIONI GENERALI

BENVENUTI!

Grazie per aver acquistato un prodotto progettato e sviluppato in Italia da dBTechnologies! Questo modulo line-array attivo, potente e dal rapido montaggio, è frutto di una lunga esperienza nel campo della diffusione sonora. Impiega soluzioni ottimizzate in campo acustico ed elettronico, oltre che nella scelta dei materiali.

PANORAMICA INTRODUTTIVA

Il modulo line-array attivo a 2 vie VIO-L210 inaugura una nuova stagione nel campo della diffusione sonora per le applicazioni live indoor e outdoor di medie e grandi dimensioni. La famiglia VIO riassume innovazione tecnica e design ottimizzato in un sistema dal suono straordinario, racchiuso in una meccanica dalle dimensioni contenute e dal montaggio rapido e semplice. Le caratteristiche più salienti sono:

- progettazione acustica basata su guida d'onda e 2 phase plug ottimizzati, che rendono uniforme la risposta in frequenza per una copertura audio precisa
- cabinet in legno con finitura in poliurea, per aumentare la durezza superficiale
- sistema di appendimento a 3 punti per un rapido montaggio/smontaggio
- un amplificatore potente (900 W RMS) e silenzioso, che non necessita di ventilazione, e permette di raggiungere un SPL di picco di 136 dB (a 1 m)
- un controllo affidato ad un potente DSP a 56 bit
- tecnologia Floating ADC, sviluppata per un perfetto isolamento da interferenze, rumori o ronzii, dell'ingresso audio
- rilanci di alimentazione, audio e di rete per un cablaggio ottimizzato
- controllo RNet on board e software predittivi e di gestione remota (DBTECHNOLOGIES COMPOSER, EASE, EASE FOCUS 3, DBTECHNOLOGIES NETWORK)

RIFERIMENTI PER L'UTENTE

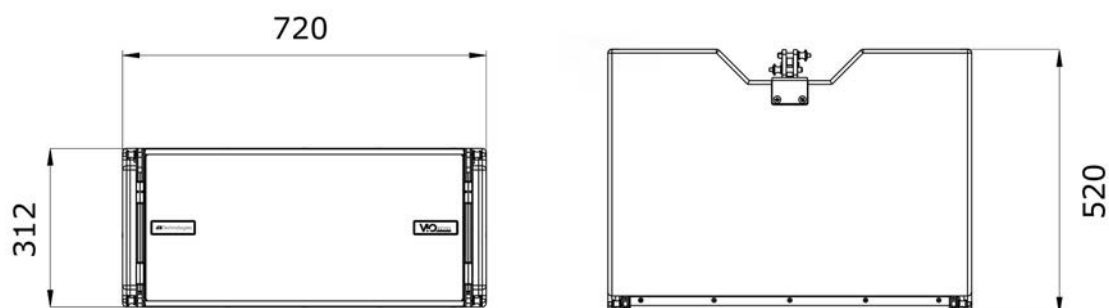
Per utilizzare al meglio il vostro diffusore VIO consigliamo di:

- leggere il manuale d'uso quick start presente nella confezione e questo manuale d'uso completo in ogni sua parte e conservarlo per tutta la durata di vita del prodotto.
- registrare il prodotto sul sito <http://www.dbtechnologies.com> nella sezione "[SUPPORTO](#)".
- conservare prova d'acquisto e GARANZIA (Manuale d'uso "sezione 2").

CARATTERISTICHE MECCANICHE ED ACUSTICHE

DIMENSIONI E PESO

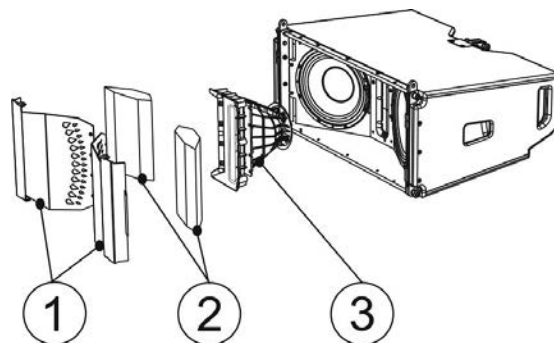
La serie VIO è stata progettata con una particolare attenzione all'ottimizzazione di peso e ingombro. Il cabinet in legno, rivestito in poliurea, pesa 28,6 kg. Le misure sono: 720 mm (L), 312 mm (A), 520 mm (P).



CARATTERISTICHE ACUSTICHE

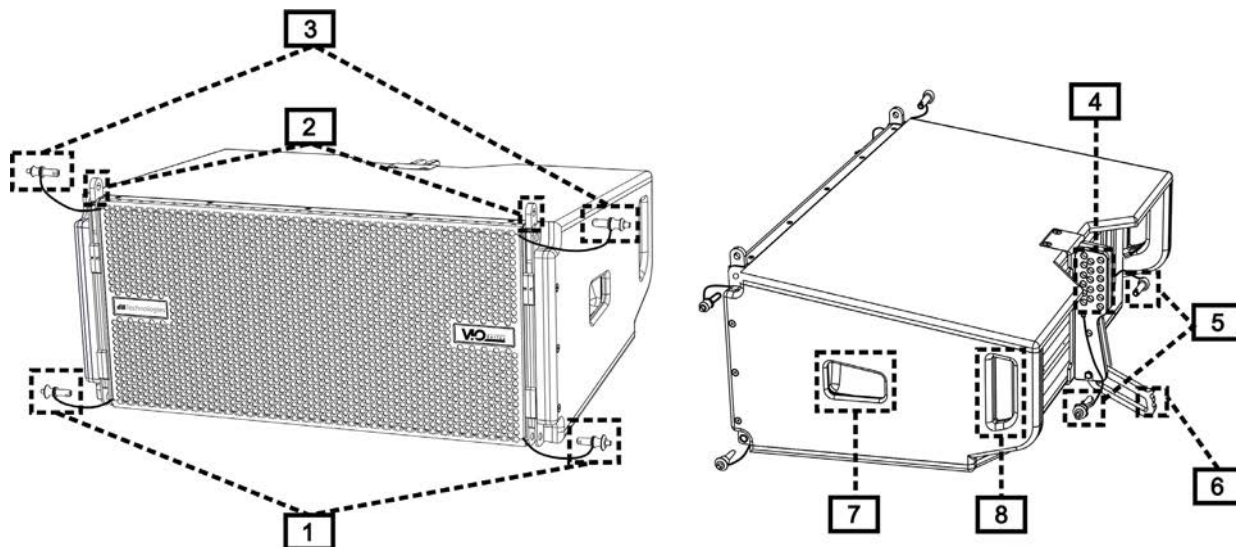
L'ottimizzazione acustica parte da un'accurata scelta di materiali, forma e geometria del cabinet in legno. All'interno del modulo sono presenti diversi accorgimenti per garantire accuratezza in un range di frequenze molto esteso. In particolare, i 2 woofer da 10" di elevata qualità con magneti al neodimio e il compression driver da 3" in titanio (uscita da 1/4"), sono ottimizzati grazie a:

- 1) due PHASE PLUG in alluminio (con fori a diamante), che avvicinano i punti di emissione delle basse frequenze, aumentando la coerenza nell'ascolto fuori asse.
- 2) foam in materiale fonoassorbente, utilizzati per eliminare riflessioni interne ai phase plug.
- 3) una guida d'onda disegnata per controllare la direttività verticale sulle alte frequenze ed ottenere un fronte d'onda cilindrico.



Questi dettagli consentono un perfetto matching tra i moduli, permettendo così una risposta in frequenza ottimale, sia a distanza, sia nell'ascolto fuori asse.

MECCANICA



L'ergonomia del modulo ed il rapido montaggio in line-array sono garantiti da:

LATO ANTERIORE

- 1) Sistema di ancoraggio inferiore per collegare altri moduli o il fly-bar DRK-210 (in configurazione stacked).
- 2) Staffe a scomparsa per l'ancoraggio ad un modulo superiore (o al fly-bar DRK-210 in configurazione flown).
- 3) Pin per il fissaggio in posizione aperta/chiusa delle staffe a scomparsa [2].

LATO POSTERIORE

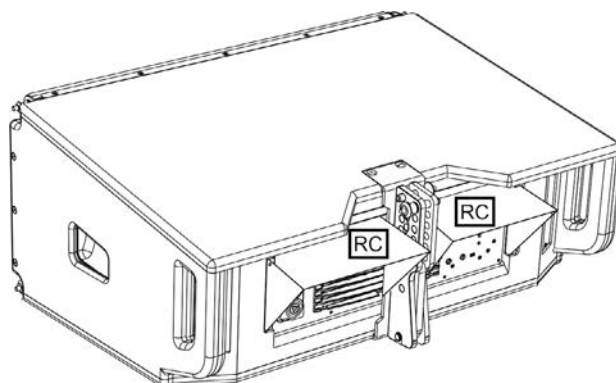
- 4) Staffa centrale. Dotata di etichetta graduata, permette di selezionare l'angolazione del modulo line-array. Sono possibili step da 1° (range: 0-10°).
- 5) Pin per il fissaggio dell'angolo di inclinazione: è necessario inserire 1 solo pin in configurazione flown, 2 in quella stacked. Vedere al proposito le figure a pagina 9.
- 6) Braccio mobile con asola. Inserito nella staffa [4], fissa meccanicamente l'angolo prescelto tramite i pin [5].

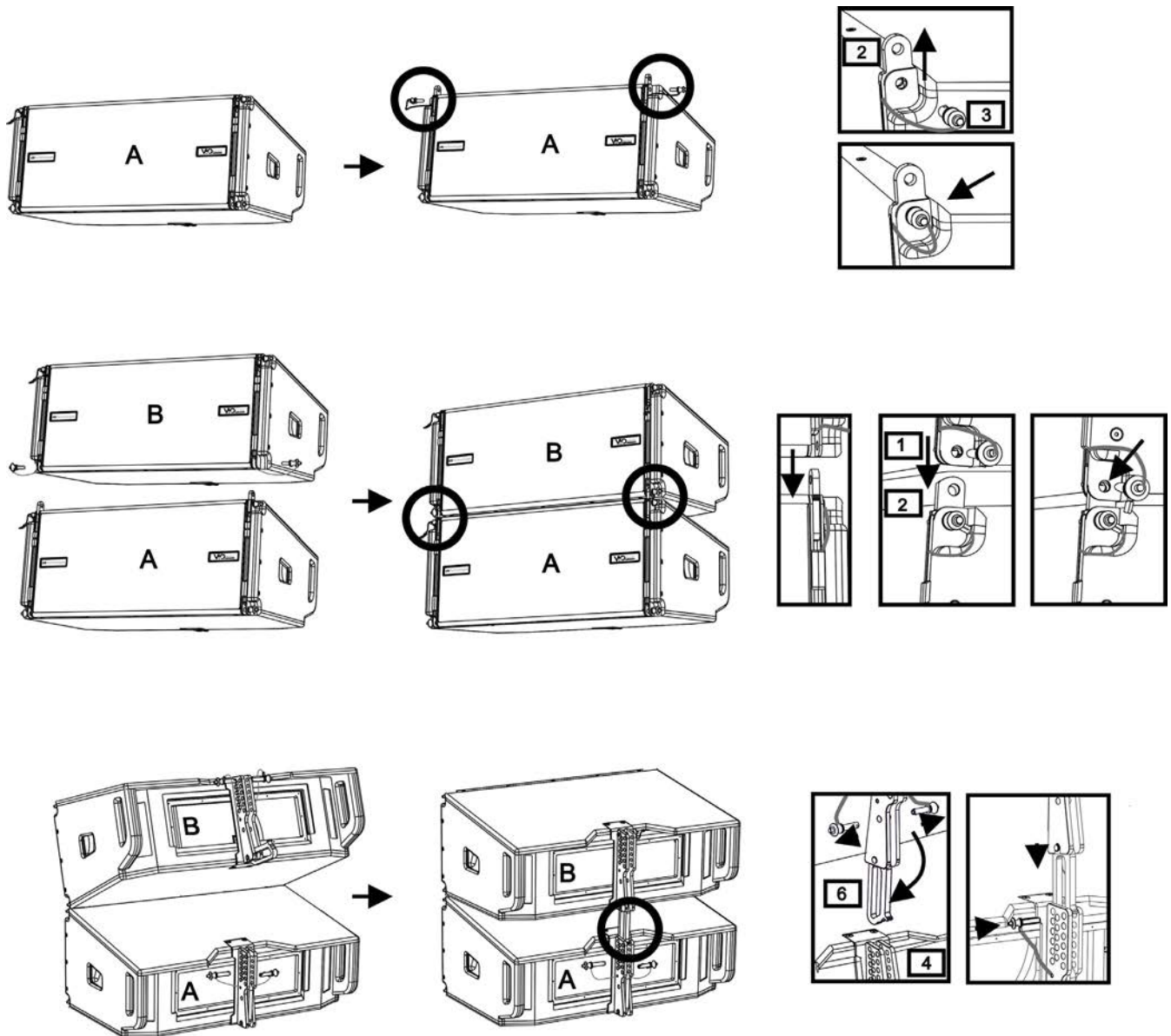
LATO DESTRO E SINISTRO

- 7) Maniglia in posizione bilanciata rispetto al peso del cabinet.
- 8) Maniglia in posizione arretrata nel cabinet, che agevola il sollevamento di un modulo sul retro, quando il lato anteriore è fissato.

I moduli VIO-L210 sono anche provvisti sul lato posteriore di 2 rain cover, per proteggere l'amplificatore dall'acqua ed operare anche in condizioni meteo critiche. Nelle illustrazioni successive, per semplicità, non saranno più mostrati.

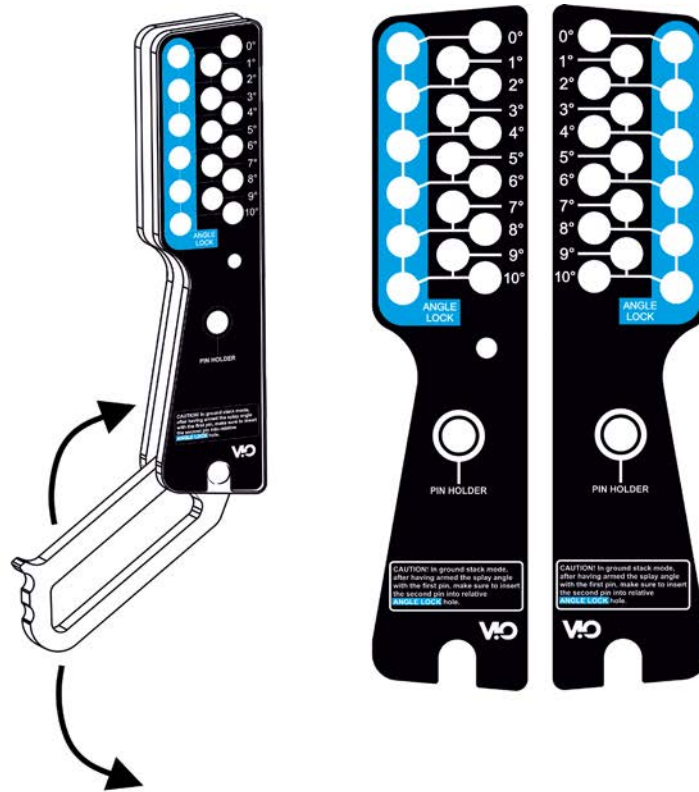
Per ulteriori informazioni sul fly-bar (vedere la sezione [ACCESSORI](#)) fare riferimento al manuale relativo.



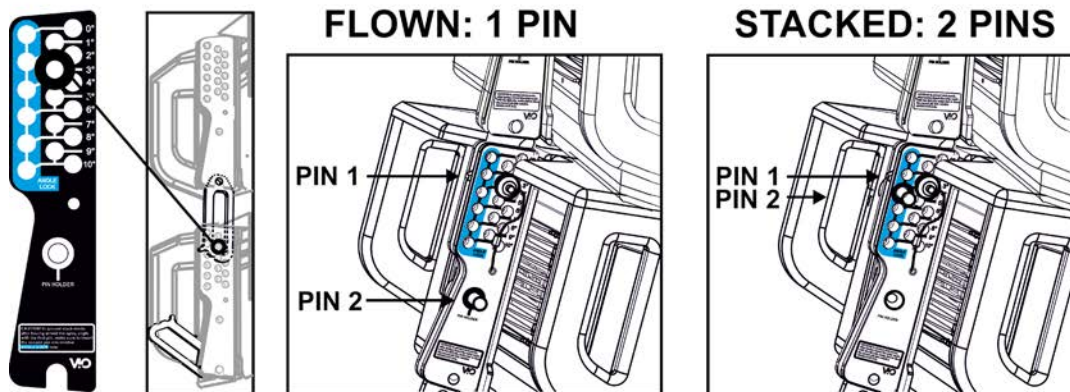


Il montaggio di 2 moduli A e B prevede pochi semplici passi:

- Sul modulo A estrarre i pin [3], alzare le staffe a scomparsa [2] e fissarle nella nuova posizione coi i pin [3].
- Estrarre i pin [1] nel modulo B, sovrapporlo al modulo A, inserendo le staffe [2] come mostrato. Fissare quindi il lato anteriore dei due moduli con i pin [1] del modulo B.
- Sul retro, estrarre i pin [5] dalle staffe posteriori [4]. Inserire quindi il braccio mobile [6] del modulo B nella staffa [4] del modulo A. Nella pagina successiva è mostrato il dettagli del fissaggio dell'angolo sul retro tra i due moduli.



ESEMPIO: 3°



Nell'esempio è mostrato il caso in cui si voglia impostare un angolo di 3° tra 2 moduli. Prima di ogni altra operazione verificare che, una volta inserito il braccio mobile [6], il foro dell'angolo prescelto risulti contenuto all'interno dell'asola come mostrato.

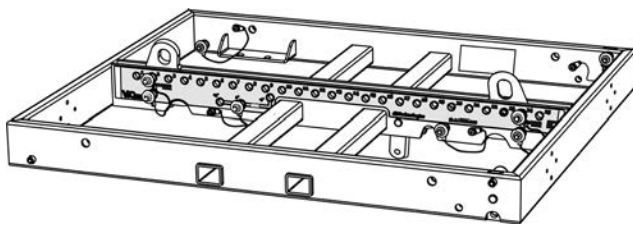
- CASO FLOWN: inserire 1 solo pin nel foro relativo all'angolo scelto. Il secondo pin può essere alloggiato nel foro "PIN HOLDER". Notare che questo tipo di configurazione in fase di montaggio permette di cambiare l'angolazione scelta semplicemente spostando il pin relativo (a braccio mobile inserito).
- CASO STACKED: una volta inserito un pin [5] nel foro dell'angolo prescelto, sollevare il modulo B finché il braccio mobile [6] lo permette. A questo punto inserire il secondo pin nella posizione "ANGLE LOCK" e rilasciare il modulo B. In questo modo il modulo B risulta completamente bloccato sul retro grazie ai 2 pin.

Assicurarsi sempre a fine montaggio che tutti i pin siano stati inseriti completamente e risultino bloccati.

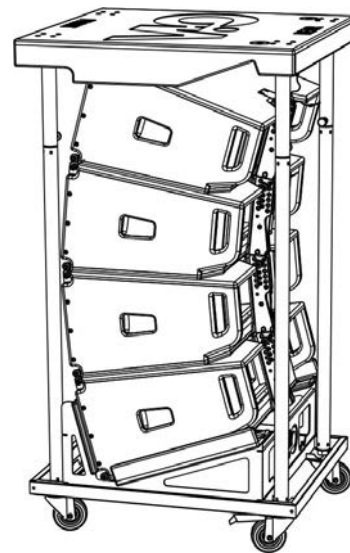
ACCESSORI

Per un rapido montaggio, sono previsti come opzionali i seguenti accessori:

- DRK-210, fly-bar per l'utilizzo flown e stacked dei line array di moduli VIO-L210.
- DT-VIOL210, carrello per trasportare fino a 4 moduli VIO-L210. Grazie a questo accessorio è possibile montare sul coperchio, esclusivamente per il trasporto, 1 fly-bar DRK-210.



DRK-210



DT-VIOL210



ATTENZIONE!

- Utilizzare solo gli accessori e le configurazioni indicate nel presente manuale ed operare in accordo a quanto indicato nei manuali relativi agli accessori.
- DRK-210 è stato progettato per sospendere fino a 25 VIO L210 (oppure 16 moduli Sub) per un massimo di 750 kg con un singolo punto di aggancio. I componenti di sospensione del VIO L210 permettono di connettere fino a 10 moduli (max 300 kg) senza limiti sull'angolazione del line array. Ogni altra configurazione o informazione sui dati del sistema, come la portata massima e i punti di aggancio, deve essere verificata prima dell'installazione con il software dBTechnologies Composer (vedi il paragrafo relativo in questo manuale d'uso). E' disponibile gratuitamente sul sito www.dbtechnologies.com nella sezione DOWNLOAD.

Per ogni ulteriore informazione si prega di consultare i manuali relativi.

Per tutti gli aggiornamenti sugli accessori consultare il sito www.dbtechnologies.com

CARATTERISTICHE DELLA SEZIONE DI AMPLIFICAZIONE E DI CONTROLLO

L'amplificatore digitale in classe D è il cuore dei moduli VIO-L210. Permette di erogare fino a 900 W RMS, in modo silenzioso ed efficiente, non necessitando di un sistema di ventilazione. Il controllo del sistema è affidato a un potente DSP che rende possibile configurare in modo immediato e veloce il line-array in qualsiasi contesto di utilizzo.

Grazie alla possibilità di collegamento in rete con RDNet, i parametri sul pannello possono essere controllati in remoto, grazie al software "DBTECHNOLOGIES NETWORK" (vedere il paragrafo [PARAMETRI DSP PRESET E CONTROLLO REMOTO](#)).

Il pannello del DIGIPRO G3 è caratterizzato da:

- Sezione di Input, Output e Controllo
- Sezione di Alimentazione



ATTENZIONE!

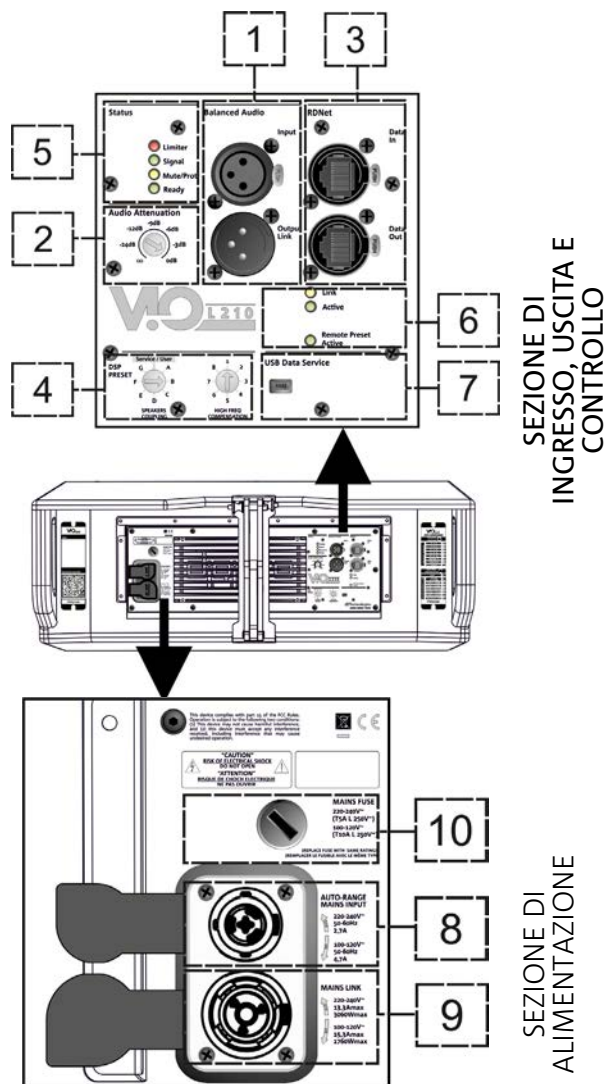
- Non ostruire le alette posteriori di raffreddamento dell'amplificatore. In caso di surriscaldamento eccessivo, il volume audio viene ridotto gradualmente fino alla stabilizzazione termica del modulo. Il livello viene ristabilito automaticamente al raggiungimento della corretta temperatura di funzionamento.
- Non tentare in nessun modo di aprire l'amplificatore.
- In caso di malfunzionamento, interrompere immediatamente l'alimentazione, scollegando il modulo dalla rete, e contattare un riparatore autorizzato.
- Utilizzare preferibilmente cavi dotati di connettori originali Neutrik®, di alta qualità. Controllarne periodicamente l'integrità.
- Il diffusore viene fornito con un fusibile già montato per operare nel range 220-240 V. Se è necessario operare nel range di tensione 100-120 V:

1. Disconnettere ogni connessione, compresa l'alimentazione.
2. Attendere 5 minuti.
3. Sostituire il fusibile con quello fornito nella confezione per il range 100-120 V.

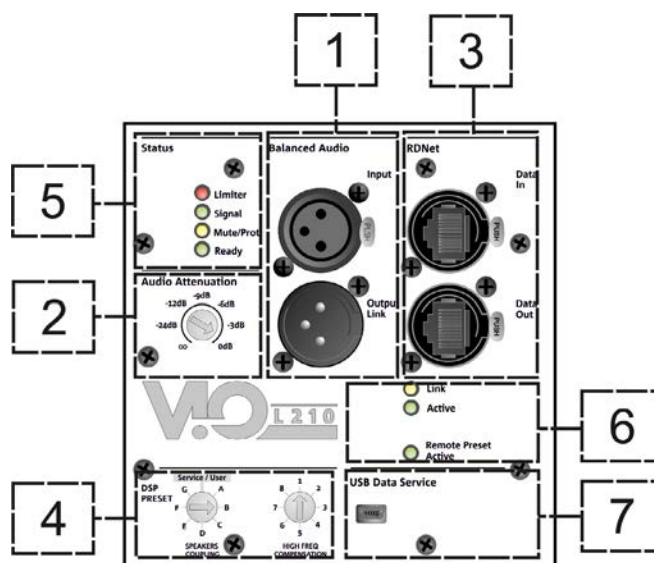


ATTENZIONE!

- Non rimuovere mai la griglia frontale di protezione del prodotto. Per prevenire il pericolo di scossa elettrica, in caso di danneggiamento accidentale o sostituzione della griglia di protezione (da effettuarsi presso il servizio assistenza), disconnettere immediatamente l'alimentazione. Non connettere mai l'alimentazione di rete mentre la griglia è rimossa.



SEZIONE DI INPUT, OUTPUT E DI CONTROLLO



1. INGRESSO E RILANCIO AUDIO (“Balanced audio”)

Ingresso e uscita compatibili con cavi XLR bilanciati.

In particolare, “Input” è utilizzato per il collegamento con il segnale audio proveniente dal mixer o da un altro diffusore, “Output Link” per il rilancio del segnale agli altri moduli del line-array, in configurazione daisy-chain.

2. AUDIO ATTENUATION

Permette di regolare l’attenuazione del modulo agendo sul volume di ingresso.

Porre a 0 dB prima di iniziare il montaggio del line-array.

3. INGRESSO E RILANCIO DELLA CONNESSIONE DI RETE RNet

Sezione compatibile con cavi di rete dotati di connettori di tipo etherCON/RJ45.

In particolare “Data in” deve essere collegato a dispositivi come RNet Control 2 o Control 8, “Data Out” viene utilizzato per il rilancio della rete ad ulteriori moduli del line-array in configurazione daisy-chain.

4. DSP PRESET

Rotary per il setup acustico del line-array.

E’ opportuno utilizzare questi controlli (o gli stessi parametri in remoto tramite connessione RNet) per ottimizzare il comportamento acustico in funzione del numero di moduli ed al loro puntamento. Un approfondimento sull’utilizzo di “SPEAKER COUPLING” e “HIGH FREQUENCY COMPENSATION” è presente nella sezione [“PARAMETRI DSP PRESET E CONTROLLO REMOTO”](#).

5. LED DI STATO

Led relativi al funzionamento del modulo. Una tabella nella pagina seguente riepiloga e sintetizza il significato dei vari LED.

6. LED DI CONTROLLO

Led relativi al funzionamento in rete (RNet) del modulo.

In particolare, “Link” acceso segnala che la rete RNet è attiva e ha riconosciuto il dispositivo, “Active” in modalità lampeggiante che esiste traffico dati, “Remote Preset Active” che tutti i controlli locali sul pannello amplificatore sono by-passati dal controllo remoto RNet.

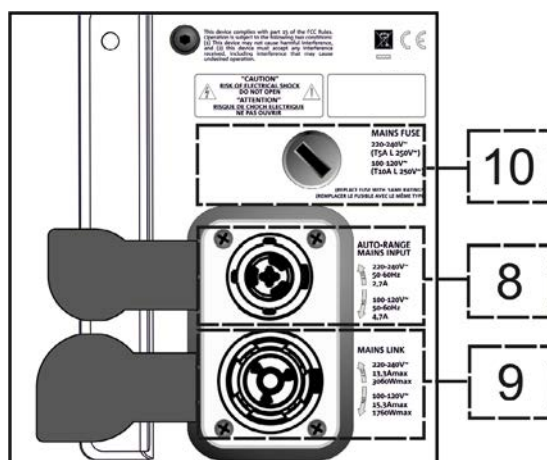
7. USB DATA SERVICE

Porta di tipo mini-USB B, da utilizzare esclusivamente per l’aggiornamento del firmware del prodotto. Vedi la sezione [“AGGIORNAMENTO DEL FIRMWARE”](#) per ulteriori informazioni.

TIPO LED	FASE DI ACCENSIONE DELLO SPEAKER	IN FUNZIONE NORMALE	WARNING GENERICO	BLOCCO PER ANOMALIA DELLO SPEAKER
LIMITER	SPENTO	SPENTO, SI ACCENDE SOLO IN CASO DI INTERVENTO	LAMPEGGIO MOMENTANEO	LAMPEGGIO CICLICO CONTINUO
SIGNAL	SPENTO	LAMPEGGIO IN PRESENZA DI SEGNALE	SEGNALAZIONE NORMALE DI AUDIO IN INGRESSO	SPENTO
MUTE/ PROT	ACCESO PER QUALCHE SECONDO	SPENTO	LAMPEGGIO MOMENTANEO	ACCESO FISSO
READY	SPENTO	ACCESO FISSO	ACCESO FISSO	SPENTO

Tabella di segnalazione dei LED di stato

SEZIONE DI ALIMENTAZIONE



8. CONNETTORE DI ALIMENTAZIONE “MAINS INPUT”

Compatibile con connettore powerCON TRUE1®, l'alimentazione è dotata di funzione autorange. Una volta definito il range opportuno con l'eventuale cambio del fusibile, riconosce automaticamente la tensione all'interno dell'intervallo [100-120V~] oppure [220-240V~].

9. RILANCIO DI ALIMENTAZIONE “MAINS LINK”

Compatibile con connettore tipo powerCON TRUE1® per il rilancio dell'alimentazione ad altri moduli. Per conoscere il numero massimo di moduli che si possono connettere in un sistema rilanciato, consultare la sezione [SPECIFICHE TECNICHE](#).

10. FUSIBILE DI RETE

Alloggio per il fusibile di rete.

2. DBTECHNOLOGIES COMPOSER

Il software dBTechnologies Composer, gratuitamente scaricabile dal sito www.dbtechnologies.com, è lo strumento per la corretta progettazione di sistemi audio consigliato per tutta la serie VIO. Suggerisce la soluzione per gli spazi da sonorizzare, indicando l'angolazione dei moduli del line-array per ottenere la copertura desiderata ed il preset da utilizzare.

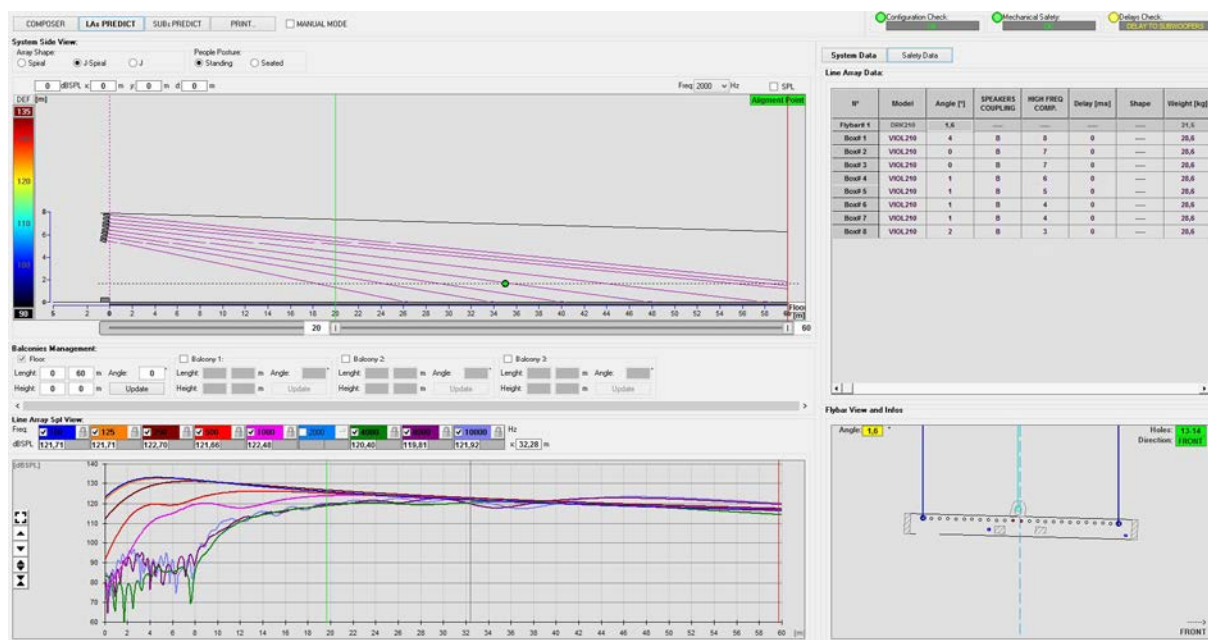
Pur essendo uno strumento predittivo, permette comunque una serie di regolazioni manuali per perfezionare la configurazione in base ad eventuali misure audio effettuate sul campo, o a specifiche esigenze.

E' infine lo strumento efficace per valutare la sicurezza dell'installazione. Grazie infatti a una simulazione del comportamento statico dei fly-bar ed una indicazione delle forze meccaniche in gioco permette di verificare quanti moduli installare prima di arrivare ad una condizione di sovraccarico.

Le sezioni principali di dBTechnologies Composer sono:

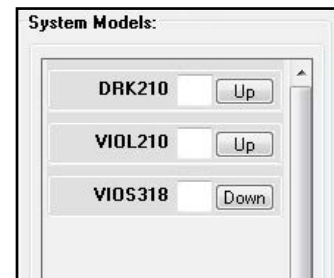
- COMPOSER - vista generale che permette l'inserimento dei dati iniziali di progetto
- LAs PREDICT - con la simulazione, configurazione e verifica di sicurezza dei line-array
- SUBs PREDICT - con la simulazione, configurazione e verifica di sicurezza dei subwoofer

In questo capitolo vengono evidenziati alcuni dettagli del software relativi al montaggio e alla sicurezza, in particolare per la configurazione FLOWN dei line-array VIOL210.



La sezione LAs PREDICT contiene tutte le informazioni per la corretta configurazione flown o stack di un sistema VIO. Per accedervi occorre completare prima l’inserimento dei dati di progetto, presenti nella sezione Composer.

Nella sottopagina System Data, vengono suggeriti: l’angolazione dei vari moduli, vari parametri relativi alla sezione “DSP preset” e l’angolazione del fly-bar DRK-210. Quest’ultima angolazione può essere rilevata sul campo tramite l’utilizzo di un inclinometro laser non incluso, il cui montaggio è illustrato nel manuale di DRK-210.



System Data Safety Data

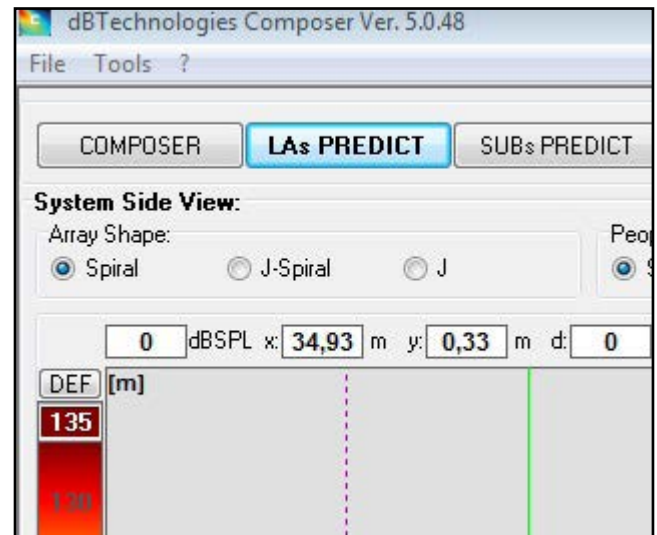
Line Array Data:

N°	Model	Angle [°]	SPEAKERS COUPLING	HIGH FREQ COMP.	Delay [ms]	Shape	Weight [kg]
Flybar# 1	DRK210	2,2	----	----	----	----	21,5
Box# 1	VIOL210	4	B	8	0	----	28,6
Box# 2	VIOL210	0	B	6	0	----	28,6
Box# 3	VIOL210	2	B	4	0	----	28,6
Box# 4	VIOL210	3	B	3	0	----	28,6
Box# 5	VIOL210	3	B	3	0	----	28,6
Box# 6	VIOL210	3	B	3	0	----	28,6
Box# 7	VIOL210	4	B	3	0	----	28,6
Box# 8	VIOL210	7	B	3	0	----	28,6

Nella sezione Safety Data, è possibile trovare una simulazione del centro di gravità del sistema flown con DRK-210.

In particolare, l'utente può scegliere fra i riferimenti EUROCODE 3 o BGV-C1.

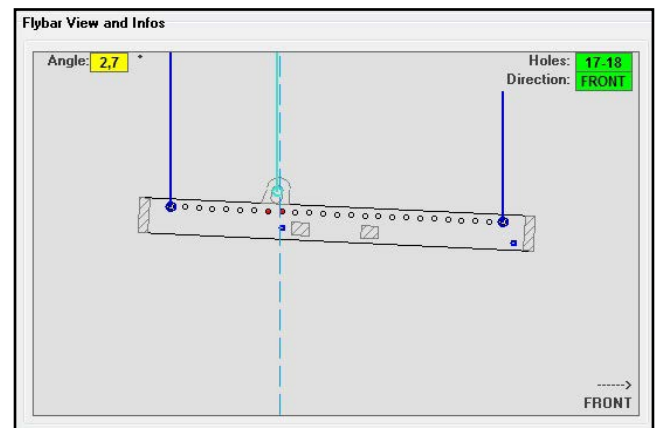
I risultati relativi sono evidenziati in colore verde se sicuri, in colore rosso se si eccede il carico massimo ammesso per l'angolazione prescelta (e di cui pertanto è vietato l'utilizzo).



Configuration Check: OK
 Mechanical Safety: OK
 Delays Check: DELAY TO SUBWOOFERS

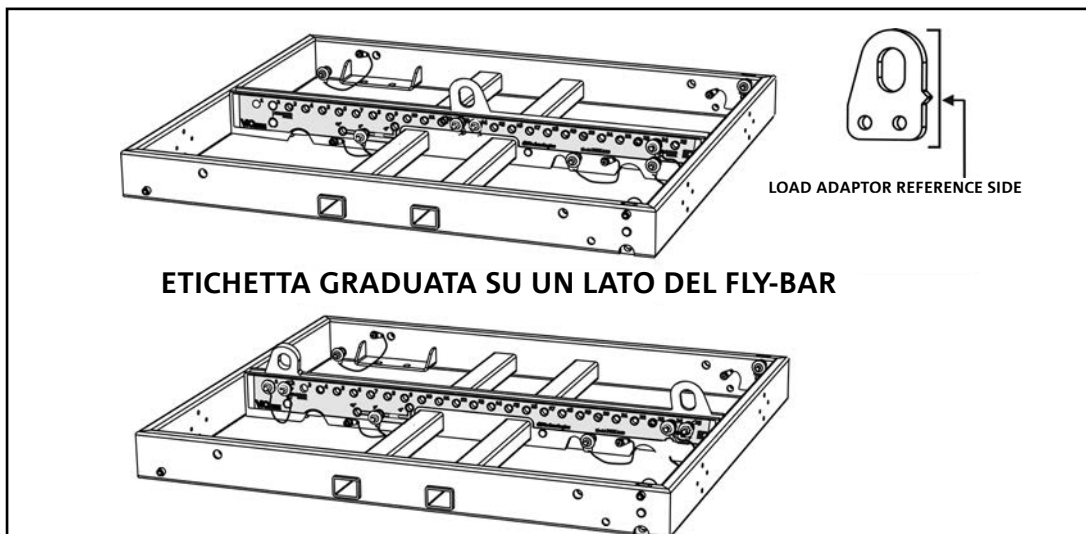
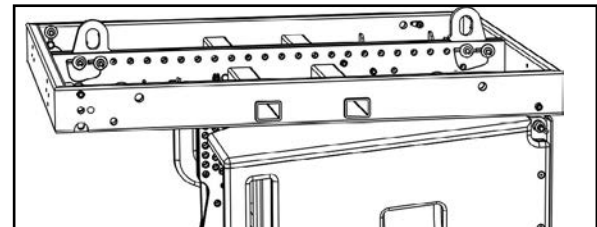
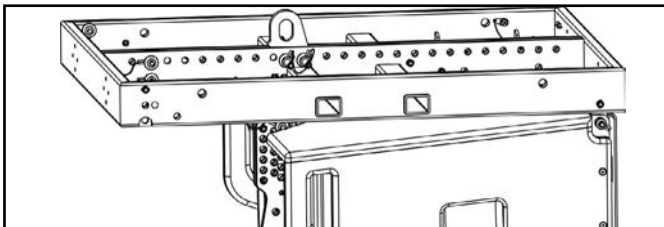
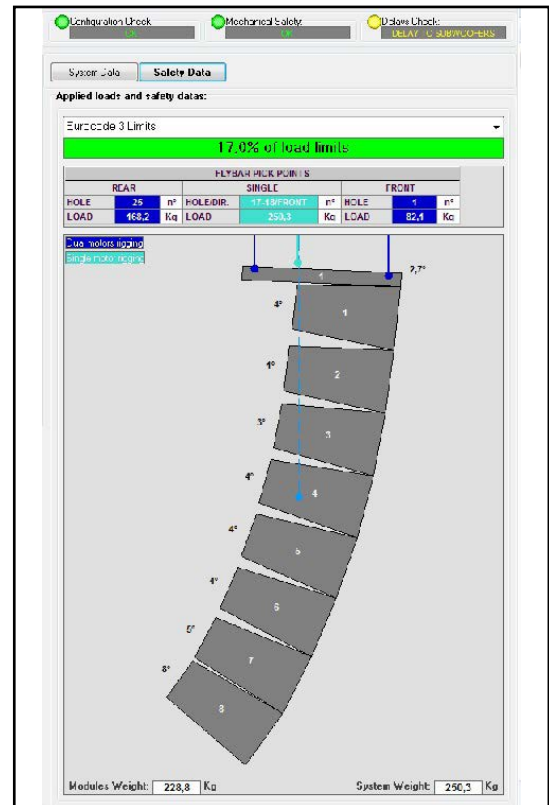
Line Array Data:

N°	Model	Angle [°]	SPEAKERS COUPLING	HIGH FREQ COMP.	Delay [ms]	Shape	Weight [kg]
Flybar# 1	DRK210	2,7	----	----	----	----	21,5
Box# 1	VIOL210	4	B	8	0	----	28,6
Box# 2	VIOL210	1	B	6	0	----	28,6
Box# 3	VIOL210	3	B	4	0	----	28,6
Box# 4	VIOL210	4	B	3	0	----	28,6
Box# 5	VIOL210	4	B	3	0	----	28,6
Box# 6	VIOL210	4	B	3	0	----	28,6
Box# 7	VIOL210	5	B	3	0	----	28,6
Box# 8	VIOL210	8	B	3	0	----	28,6



Nel caso in cui, in configurazione flown, si utilizzi un solo motore, "SINGLE" indica la posizione del gancio singolo da utilizzare su DRK-210 (che prevede posizioni graduate descritte da un'etichetta posta sul fly-bar stesso). Inoltre esiste un verso "FRONT" o "REAR" relativo a come si orienta il gancio per il motore. Nel caso "FRONT" il riferimento (mostrato nella figura sotto e indicato come LOAD ADAPTOR REFERENCE SIDE), va posto verso il lato frontale del line-array, in caso "REAR" va orientato verso il lato posteriore del line array. In caso si utilizzino due motori invece, i ganci risultano sempre posti agli estremi del fly-bar (in questo caso è indifferente il verso di posizionamento).

Per ogni altro dettaglio sul software dBTechnologies Composer, consultare il manuale relativo, scaricabile gratuitamente all'indirizzo: www.dbtechnologies.com.



3. PARAMETRI DSP PRESET E CONTROLLO REMOTO

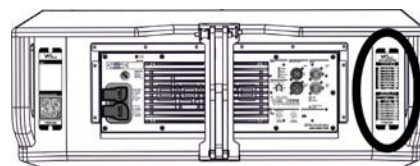
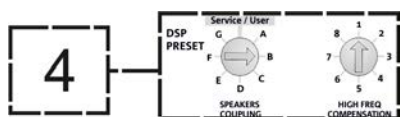
L'utilizzo di un line-array comporta una serie di vantaggi in diversi contesti, in particolare:

- SPL omogeneo lungo la direttrice frontale degli speaker, effetto che si apprezza in particolare su distanze medio-lunghe
- comportamento acustico direttivo, che permette di focalizzare in maniera precisa il suono sul pubblico, evitando inutili dispersioni in zone dove una copertura acustica non è richiesta.

L'ottimizzazione attuabile del line-array tiene conto del comportamento del sistema rispetto alla frequenza:

- all'aumentare della distanza dal line-array aumenta l'attenuazione dell'aria. Questo ha effetto in particolare sulle alte frequenze.
- all'aumentare dell'angolazione tra elementi del line-array diminuisce l'accoppiamento in fase delle medie frequenze.
- all'aumentare del numero di moduli del line-array le basse frequenze si sommeranno in maniera acusticamente coerente.

La configurazione acustica in line-array dei moduli VIO L210 può essere ottimizzata, grazie alle funzioni di controllo gestite dal DSP. L'interfaccia per l'utilizzo è semplice e immediata: impiega due rotary della sezione "DSP Preset" (4) e fa riferimento all'etichetta esplicativa posta a lato dell'amplificatore :

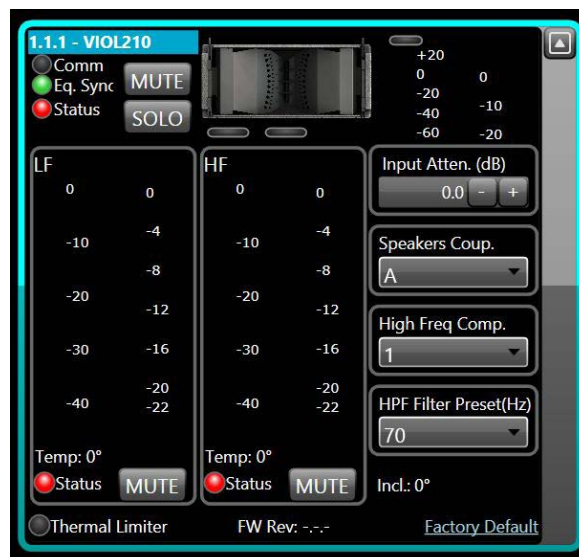


- Posizionare il rotary "SPEAKER COUPLING" in base al numero di moduli impiegati nel line array. Questo rotary agisce sulle basse frequenze e va impostato nella posizione:

- A - da 2 a 6 speaker
- B - da 7 a 8 speaker
- C - da 9 a 10 speaker
- D - da 11 a 12 speaker
- E - da 13 a 14 speaker
- F - da 15 in poi
- G - per esaltare le basse frequenze (front fill oppure nell'utilizzo stand-alone)

VIO L210		
QUICK CONFIGURATIONS		
SPEAKERS COUPLING		
NUMBER OF CABINETS	2 → 6	A
	7 → 8	B
	9 → 10	C
	11 → 12	D
	13 → 14	E
	more than 15	F
	Bass boost	G
service		
HIGH FREQ. COMPENSATION		
THROW DISTANCE m [ft]	FLAT	1
	front fill	2
	0 → 5 [16]	
	6 [17] → 20 [66]	3
	21 [67] → 30 [98]	4
	31 [99] → 40 [131]	5
	41 [132] → 50 [164]	6
	51 [165] → 60 [197]	7
more than 61 [198]	8	
dBTechnologies		

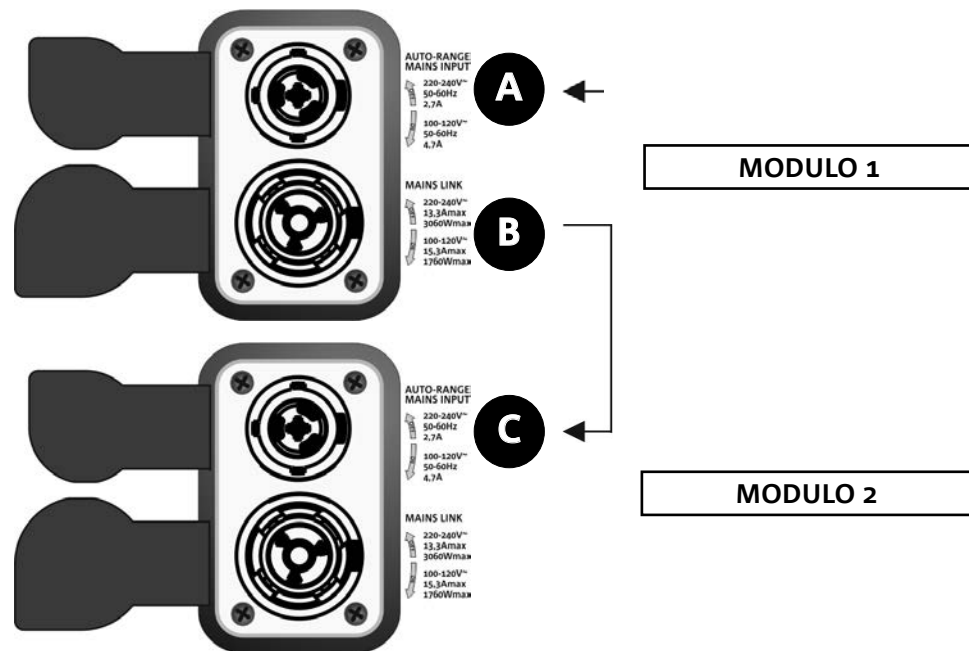
- Posizionare il rotary “HIGH FREQUENCY COMPENSATION” in base al tipo di installazione ed angolazione impostata nel line-array. Questo rotary agisce sulla sezione delle medio-alte frequenze e va impostato nella posizione:
 - 1 - FLAT (non c'è enfasi su nessuna particolare banda di frequenze)
 - 2 - front fill con pubblico distante da 0 a 5 m (16 piedi)
 - 3 - con pubblico a distanza tra 6-20 m (17-66 piedi)
 - 4 - con pubblico a distanza tra 21-30 m (67-98 piedi)
 - 5 - con pubblico a distanza tra 31-40 m (99-131 piedi)
 - 6 - con pubblico a distanza tra 41-50 m (132-164 piedi)
 - 7 - con pubblico a distanza tra 51-60 m (165-197 piedi)
 - 8 - con pubblico a distanza a partire da 61 m (198 piedi)
- Tutti questi parametri possono essere regolati attraverso il controllo remoto, una volta effettuate correttamente le connessioni RDNet, attraverso l'utilizzo del software gratuito DBTECHNOLOGIES NETWORK (scaricabile gratuitamente dal sito www.dBTechnologies.com nella sezione DOWNLOAD). Quando il controllo è remoto, i controlli locali presenti sui pannelli dei moduli VIO-L210 sono by-passati. Grazie all'utilizzo di questo software, inoltre è possibile controllare un numero maggiore di parametri (per ulteriori informazioni si rimanda al manuale completo di DBTECHNOLOGIES NETWORK).



Le ultime impostazioni scelte e salvate sui moduli VIO-L210 (con l'utilizzo di DBTECHNOLOGIES NETWORK), possono essere successivamente richiamate sullo speaker in assenza di controllo remoto RDNet. E' sufficiente ruotare il rotary SPEAKER COUPLING sulla posizione Service/User.

4. COLLEGAMENTI

COLLEGAMENTO E RILANCIO DELL'ALIMENTAZIONE



Nell'illustrazione sopra è mostrato un generico caso di collegamento in cui un modulo 1 è sopra al modulo 2. Utilizzare allo scopo cavi con connettori powerCON TRUE1® (non forniti).

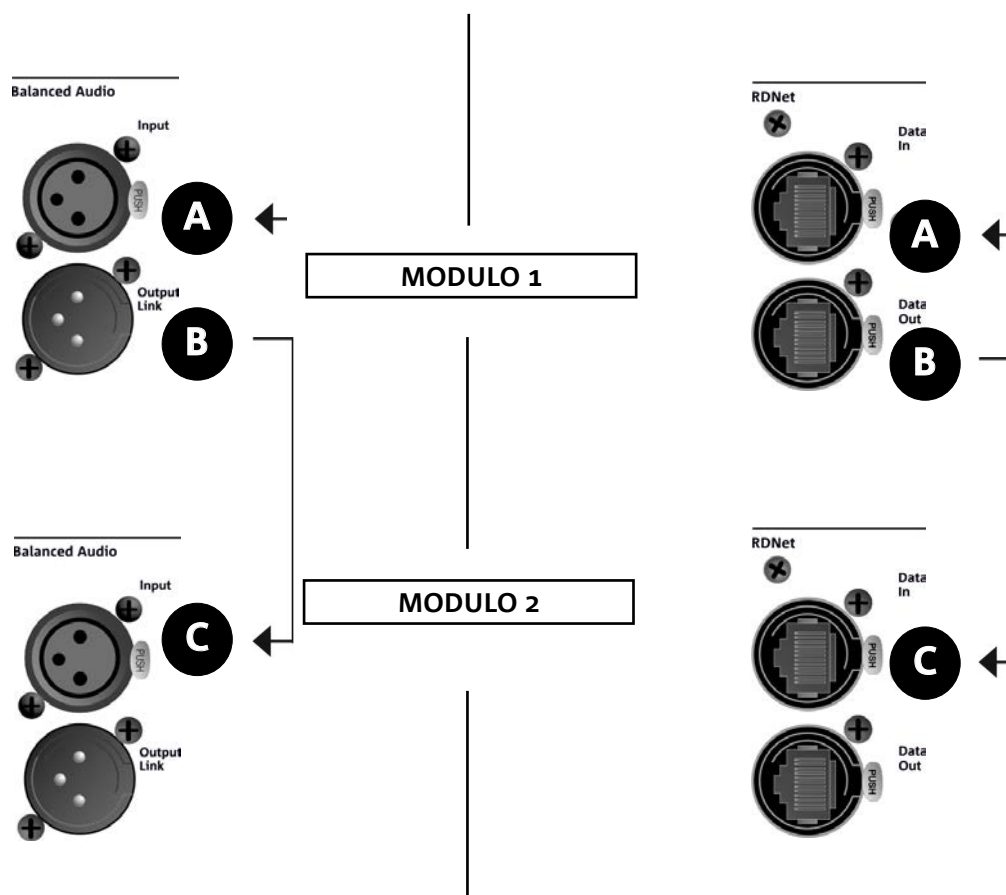
- Collegare l'alimentazione del modulo 1 AUTO-RANGE MAINS INPUT (A).
- Rilanciare l'alimentazione dal modulo 1 al modulo 2, collegando l'uscita MAINS LINK (B) del modulo 1 all'ingresso AUTO-RANGE MAINS INPUT (C) del modulo 2.
- Ripetere quest'ultima operazione fino a collegare il numero massimo ammesso di moduli del line-array (vedere il capitolo [SPECIFICHE TECNICHE](#)).



ATTENZIONE!

- I cavi devono essere opportunamente dimensionati e la progettazione, installazione e verifica dell'impianto devono essere effettuate esclusivamente da personale qualificato. AEB industriale declina ogni responsabilità in caso di utilizzo di cavi non idonei, non certificati e non compatibili col corretto dimensionamento dell'impianto e le normative in vigore per il Paese di utilizzo.

COLLEGAMENTO E RILANCIO DEL SEGNALE AUDIO E RDNET



Nell'illustrazione sopra è mostrato un generico caso di collegamento in cui un modulo 1 è sopra al modulo 2, questa volta illustrando i collegamenti audio e di rete. Utilizzare allo scopo cavi non forniti, con connettori XLR (audio) e etherCON/RJ45 (rete). Per ulteriori informazioni sui tipi di cavi disponibili confrontare anche l'immagine nella pagina seguente.

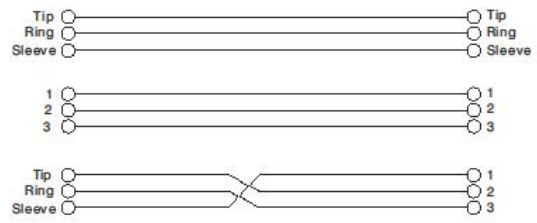
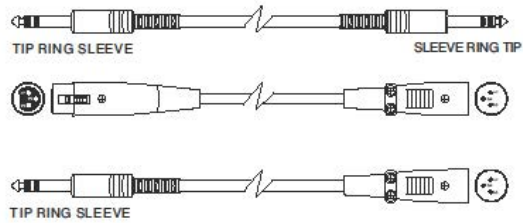
- Per la connessione audio, collegare il cavo proveniente da MIXER/LINE all'ingresso BALANCED AUDIO INPUT (A) del modulo 1 del line array. Rilanciare il segnale tra il primo e il secondo modulo. A questo scopo collegare l'uscita BALANCED AUDIO OUTPUT/LINK (B) del modulo 1 all'ingresso BALANCED AUDIO INPUT (C) del modulo 2.
- Ripetere l'operazione tra il secondo e il terzo modulo, e così via, fino a collegare tutti i moduli del line-array.
- Per la connessione di rete, collegare il connettore DATA IN (A) del modulo 1 al controller remoto (RDNet CONTROL 2 oppure RDNet CONTROL 8). Rilanciare il segnale collegando DATA OUT (B) del modulo 1 a DATA IN (C) del modulo 2.
- Ripetere l'operazione tra il secondo e il terzo modulo, e così via, fino a collegare tutti i moduli del line-array.



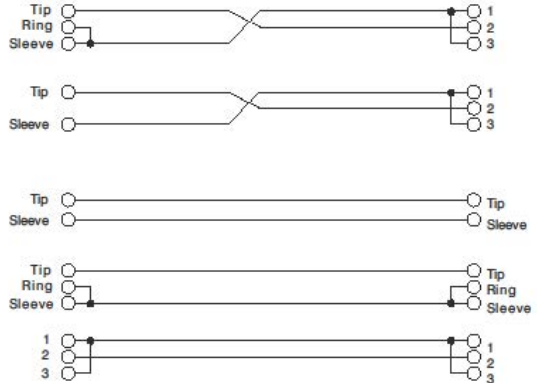
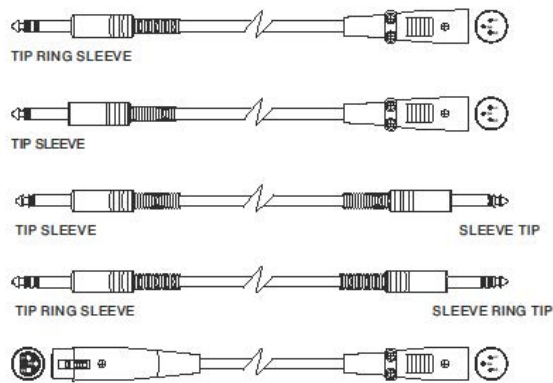
ATTENZIONE!

- Sostituire i cavi eventualmente danneggiati, per evitare malfunzionamenti ed una scarsa qualità del suono.

• **Balanced**



• **Unbalanced**



5. INSTALLAZIONE E CONFIGURAZIONE

CONTENUTO DELLA CONFEZIONE

Verificate che il contenuto dell'imballo del modulo VIO-L210 sia completo. L'imballo contiene:

- Modulo VIO-L210
- fusibile per il funzionamento nel range 110-120V~ (vedere la sezione CARATTERISTICHE DELLA SEZIONE DI AMPLIFICAZIONE E DI CONTROLLO per ulteriori informazioni)
- quick start e documentazione relativa alla garanzia



ATTENZIONE!

Il prodotto e gli accessori devono essere utilizzati solo da personale esperto! Assicurarsi che l'installazione sia posizionata in modo stabile e sicuro per scongiurare ogni condizione di pericolo per persone, animali e/o cose. L'utilizzatore è tenuto a seguire le regolamentazioni e le leggi cogenti in materia di sicurezza nel Paese in cui si utilizza il prodotto. Per l'utilizzo in sicurezza, verificare periodicamente la funzionalità di tutte le parti e l'integrità prima dell'utilizzo.

La progettazione, i calcoli, l'installazione, il collaudo e la manutenzione di sistemi sospesi o stack audio professionali deve essere effettuata esclusivamente da personale autorizzato. AEB Industriale non è responsabile per installazioni improprie, effettuate in assenza dei requisiti di sicurezza.

INSTALLAZIONE FLOWN (ESEMPIO DI 1 ARRAY CON 8 MODULI)

- Utilizzare DBTECHNOLOGIES COMPOSER per impostare i parametri di progetto.
- Verificare che i parametri locali dei vari moduli siano impostati correttamente sui singoli pannelli amplificatori. In particolare verificare secondo progetto le impostazioni di Audio Attenuation, Speaker Coupling e High Frequency Compensation. In alternativa è possibile modificare in tempo reale tutti i parametri da remoto se si effettua una connessione del line-array tramite rete RDNet (DBTECHNOLOGIES NETWORK). In questo caso comunque è buona norma che le impostazioni iniziali di progetto siano replicate fisicamente sui moduli VIO-L210 prima dell'installazione. Per altre informazioni vedi la sezione [PARAMETRI DSP PRESET E CONTROLLO REMOTO](#).
- Trasportare tramite DT-VIOL210 i primi 4 moduli e il fly-bar DRK-210 nel punto in cui il line-array sarà issato. Tenere pronto un secondo carrello (privo di fly-bar) con altri 4 moduli per le fasi successive di montaggio del line-array completo. Per ogni informazione relativa consultare i manuali di questi accessori.

LE INDICAZIONI DI CABLAGGIO ILLUSTRATE NELLE FIGURE SEGUENTI SONO PURAMENTE INDICATIVE.



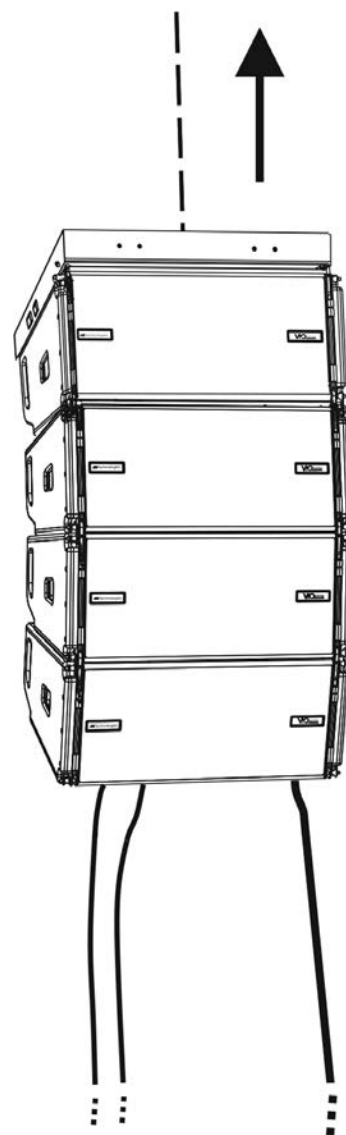
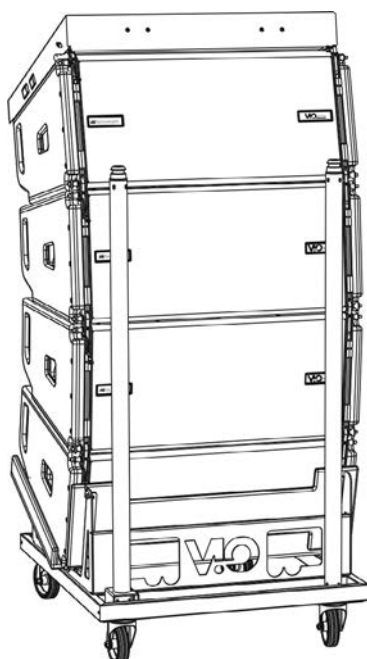
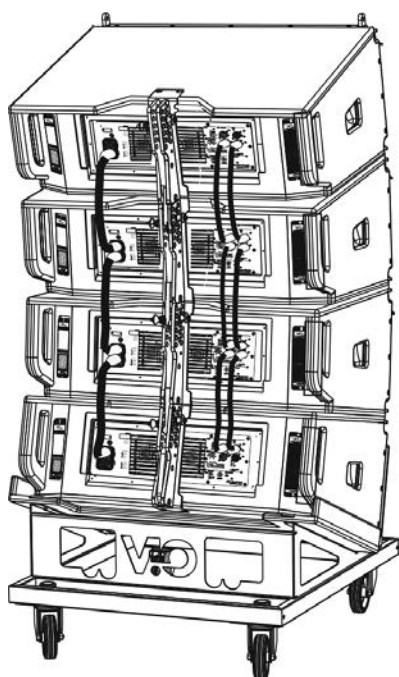
- Assicurare i freni alle ruote di DT-VIOL210.
- Sul retro, inserire i bracci mobili [6] nelle staffe [4] come mostrato nel paragrafo [MECCANICA](#).
- Inserire all'interno dei bracci i pin in corrispondenza degli angoli calcolati in precedenza (per questa operazione non è necessario sollevare i moduli).
- Effettuare i collegamenti di rilancio audio, RDNet e di alimentazione come da paragrafi precedenti (per il numero massimo di rilanci di alimentazione vedere il paragrafo [SPECIFICHE TECNICHE](#)).
- Rimuovere il coperchio superiore e i tubolari sul retro di DT-VIOL210.
- Montare sul modulo superiore il fly-bar DRK-210 secondo le impostazioni verificate con DBTECHNOLOGIES COMPOSER.
- Issare tramite uno o due motori ed opportuni mezzi di rigging (non forniti) i 4 moduli ancorati a DRK-210.
- Togliere i freni alle ruote di DT-VIOL210 e riporre in posizione di riposo il dolly.



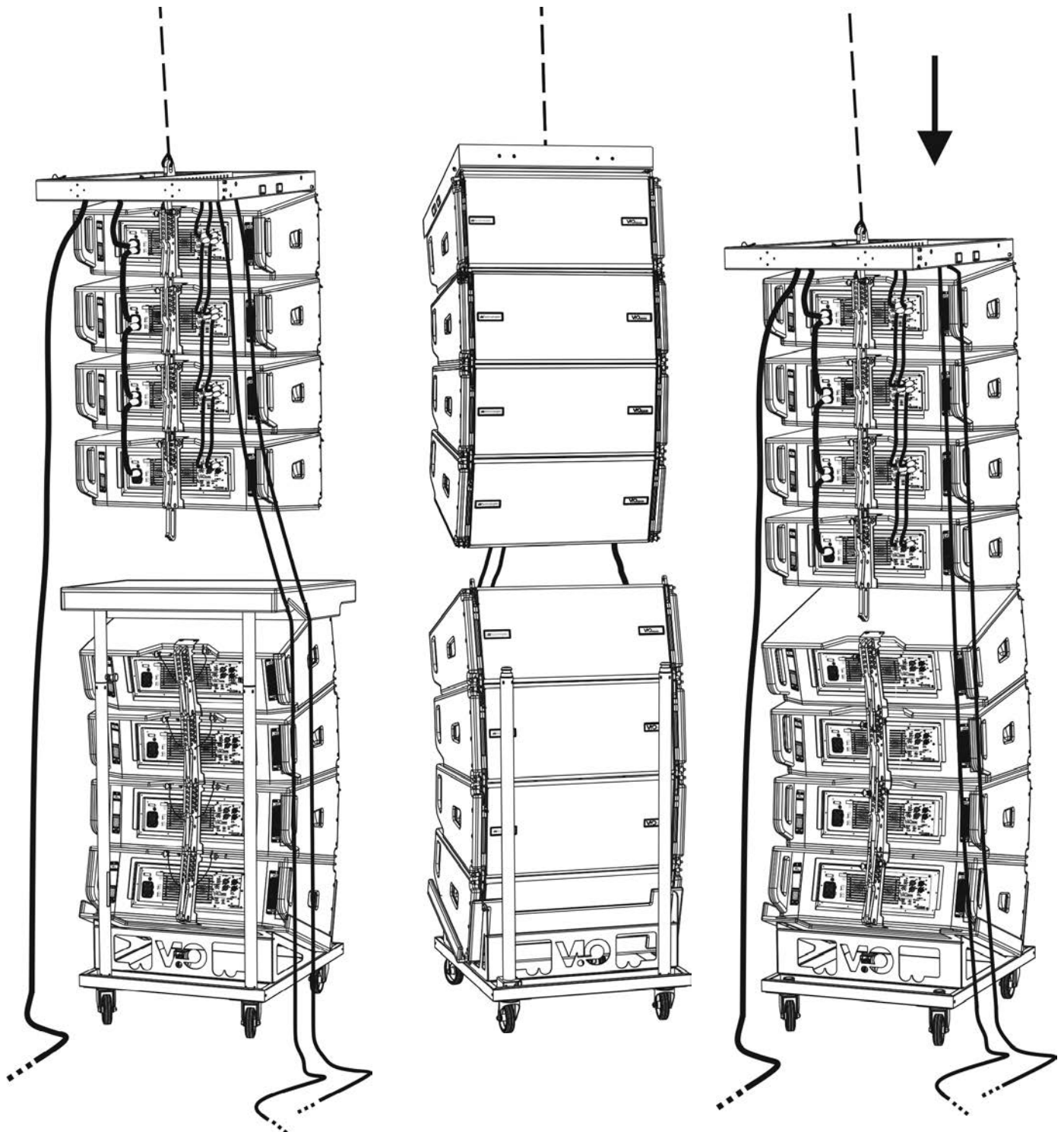
ATTENZIONE!

DRK-210 è stato progettato per sospendere fino a 25 VIO L210 (oppure 16 moduli Sub) per un massimo di 750 kg con un singolo punto di aggancio.

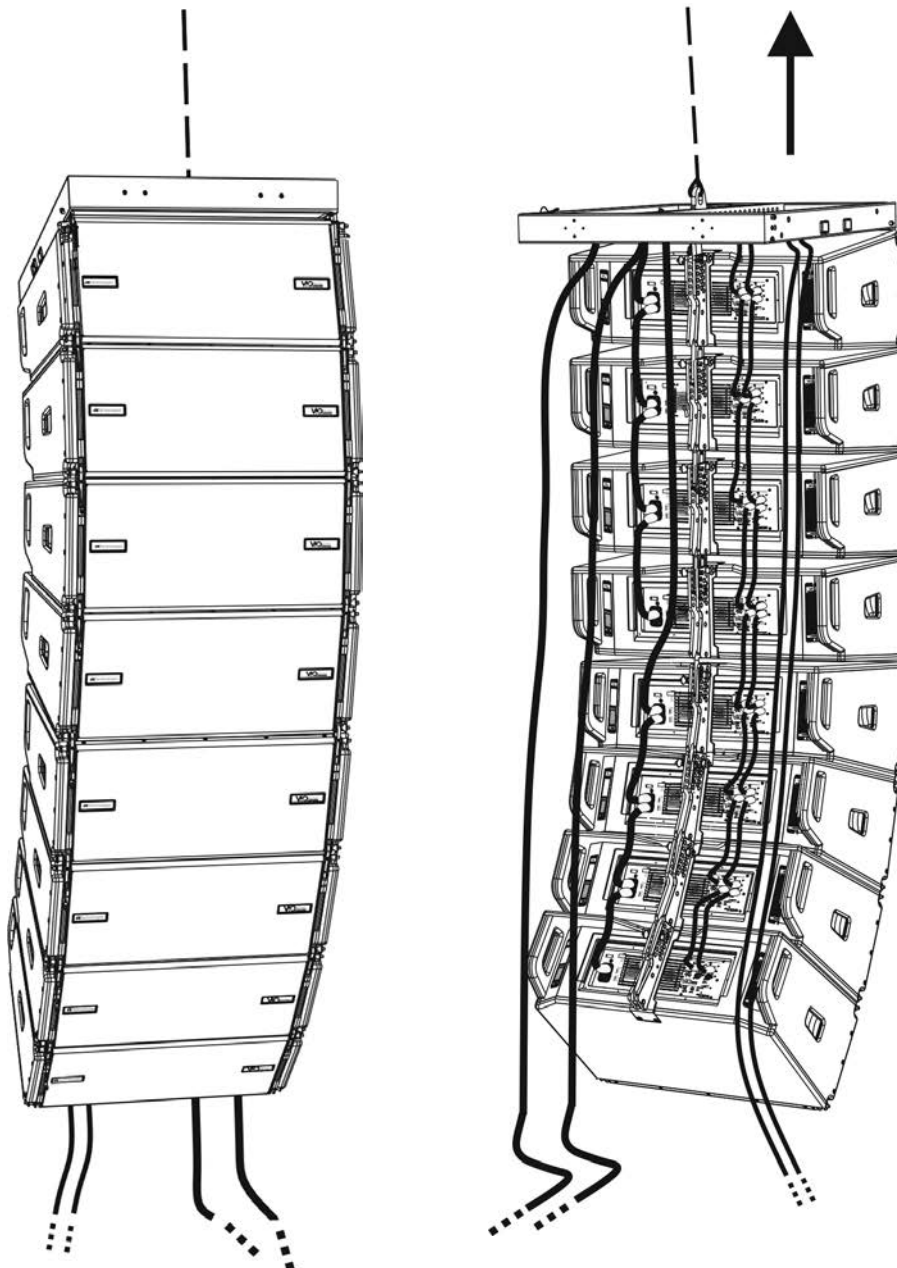
I componenti di sospensione del VIO L210 permettono di connettere fino a 10 moduli (max 300 kg) senza limiti sull'angolazione del line array. Ogni altra configurazione, o informazione sui dati del sistema, come la portata massima e i punti di aggancio, deve essere verificata prima dell'installazione con il software dBTechnologies Composer (vedi il paragrafo relativo in questo manuale d'uso). E' disponibile gratuitamente sul sito www.dbtechnologies.com, nella sezione DOWNLOADS.



- Portare gli ulteriori 4 moduli con un secondo carrello DT-VIOL210 sotto ai primi 4 attualmente sospesi.
- Porre i freni al carrello, effettuare la regolazione degli angoli come descritto nella fase precedente.
- Rimuovere il coperchio e i tubolari anteriori di DT-VIOL210.
- Far scendere opportunamente i 4 moduli sospesi fino ad agganciarli con il metodo descritto nel paragrafo [MECCANICA](#) anteriormente e posteriormente. Prestare la massima attenzione in questa fase a movimentare il blocco superiore sospeso.
- Completare i collegamenti di rilancio audio, RDNet e di alimentazione come da paragrafi precedenti (per il numero massimo di rilanci di alimentazione vedere il paragrafo [SPECIFICHE TECNICHE](#)).



- Sollevare leggermente il line-array per verificare la correttezza di agganci ed angoli. Eventualmente verificare con l'inclinometro laser (non fornito) che l'inclinazione del fly-bar corrisponda a quella di progetto. Verificare che tutti i pin siano interamente inseriti e bloccati.
- Togliere i freni al carrello DT-VIOL210, chiuderlo e rimuoverlo.
- Issare con la massima attenzione il line-array così assemblato.
- Porre in essere tutte le ulteriori tecniche di fissaggio necessarie ad un utilizzo sicuro e stabile del line-array, anche in considerazione di eventuali fenomeni atmosferici a cui può essere sottoposto.

**ATTENZIONE!**

- Non utilizzare mai le maniglie, le staffe o altri elementi del diffusore per sospendere direttamente i moduli o il sistema!
- In caso di utilizzo all'aperto è sempre consigliabile ancorare il sistema per prevenire eventuali oscillazioni dovute al vento o agli agenti atmosferici

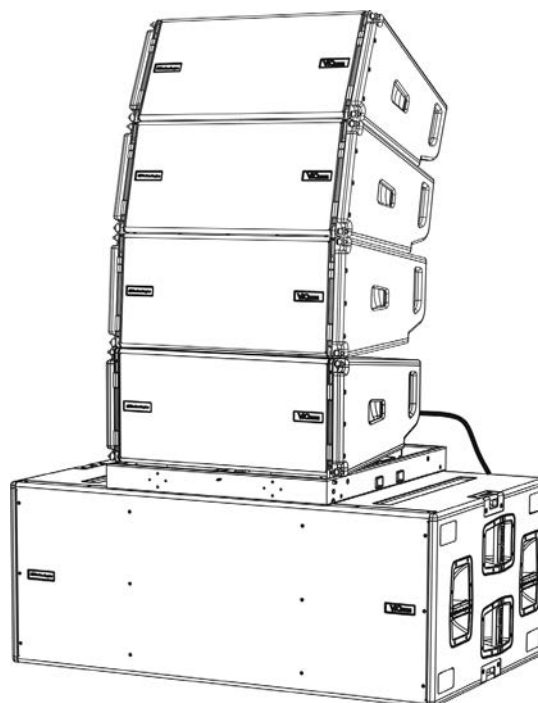
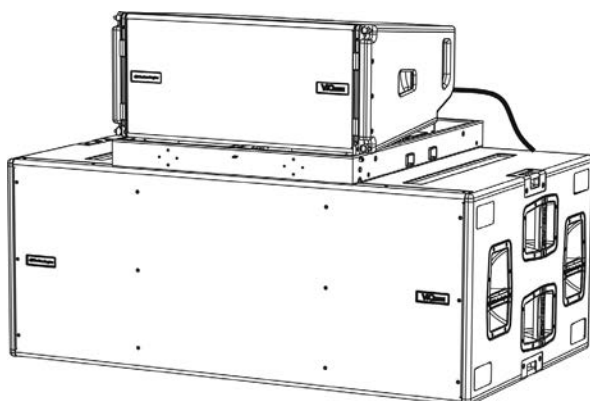
INSTALLAZIONE STACKED (ESEMPIO DI 1 o 4 MODULI SU SUB318)

- E' possibile montare al massimo 4 moduli in configurazione stacked su fly-bar DRK-210.
- Utilizzare DBTECHNOLOGIES COMPOSER per impostare i parametri di progetto, per motivi di sicurezza.
- Porre su SUB 318 (installato su un piano privo di inclinazione) il fly-bar DRK-210. Per i dettagli relativi a questo accessorio verificare ulteriori dettagli sul manuale completo.
- Aggiungere ad uno ad uno i moduli VIO-L210, con l'angolazione precedentemente calcolata, come illustrato nel paragrafo [MECCANICA](#).
- Verificare che i parametri locali dei vari moduli siano impostati correttamente sui singoli pannelli amplificatori. In particolare verificare secondo progetto le impostazioni di Audio Attenuation, Speaker Coupling e High Frequency Compensation. In alternativa è possibile modificare in tempo reale anche in un secondo tempo tutti i parametri da remoto se si effettua una connessione del line-array tramite rete RDNet (DBTECHNOLOGIES NETWORK). Tuttavia è buona norma che almeno le impostazioni iniziali di progetto siano replicate fisicamente sui moduli VIO-L210 prima dell'installazione. Vedere la sezione [PARAMETRI DSP PRESET E CONTROLLO REMOTO](#) per ulteriori informazioni.
- Effettuare i collegamenti di rilancio audio, RDNet e di alimentazione come da paragrafi precedenti.



ATTENZIONE!

- In caso di superficie di appoggio che presenti un'inclinazione anche minima, è obbligatorio fissare opportunamente con adeguati mezzi meccanici e/o cinghie l'installazione.



6. RISOLUZIONE DEI PROBLEMI

Il modulo non si accende:

1. Verificare la corretta presenza dell'alimentazione a monte dell'impianto.
2. Verificare che l'alimentazione o il collegamento di rilancio di alimentazione sia correttamente inserito.

Il modulo si accende ma non emette nessun suono:

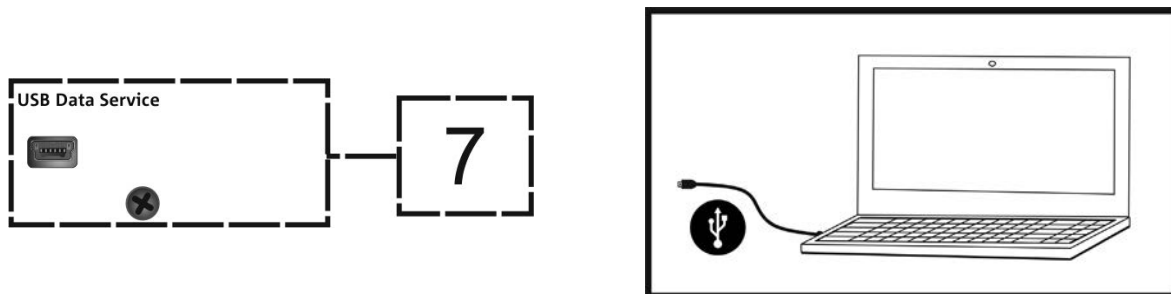
1. Verificare che i collegamenti in ingresso del segnale audio o i rilanci del segnale audio siano correttamente effettuati.
2. Verificare che Audio Attenuation sia impostato a 0 dB.
3. Verificare che la sorgente audio (mixer) sia collegata correttamente ed attiva.
4. Verificare che, in caso di connessione in rete RNet e controllo con DBTECHNOLOGIES NETWORK, la funzione MUTE sia disabilitata.

Il modulo emette un suono non pienamente soddisfacente.

1. Riverificare il progetto e le specifiche di installazione e configurazione tramite DBTECHNOLOGIES COMPOSER.
2. Verificare che i parametri di DSP PRESET siano effettivamente replicati sul pannello di controllo del modulo (soprattutto in caso non si utilizzi il controllo remoto dei moduli).
3. Verificare che, in caso di connessione in rete RNet e controllo con DBTECHNOLOGIES NETWORK, tutti i parametri siano impostati correttamente.

7. AGGIORNAMENTO DEL FIRMWARE

È molto importante mantenere aggiornato il firmware del prodotto, per garantirne una piena funzionalità. Controllare periodicamente il sito <http://www.dbtechnologies.com> nella sezione "[DOWNLOADS](#)".



1. Scaricare ed installare USB BURNER MANAGER nella sezione "[SOFTWARE & CONTROLLER](#)" sul proprio computer.
2. Scaricare il file .zip dell'ultimo firmware nella sezione "[DOWNLOADS](#)" relativa al proprio prodotto.
3. Collegare il prodotto al PC tramite un cavo USB (non fornito) con il connettore del tipo corretto (vedere questo dettaglio nel capitolo [CARATTERISTICHE DELLA SEZIONE DI AMPLIFICAZIONE E DI CONTROLLO](#)).
4. Nella schermata dell'USB BURNER MANAGER, in alto a destra, selezionare "Apertura File".
5. Selezionare il file del firmware precedentemente scaricato.
6. Seguire le operazioni mostrate a video.
7. Cliccare "AGGIORNA".

8. SPECIFICHE TECNICHE

GENERALE

Tipologia:	Modulo line-array attivo a 2 vie
------------	----------------------------------

DATI ACUSTICI

Risposta in frequenza [- 6 dB]:	67 - 20000 Hz
Risposta in frequenza [\pm 3 dB]:	78 - 18100 Hz
Max SPL:	134 - 136 dB (frequency/preset dependent)
HF:	1 x 1.4" (Bobina:3")
Tipo di trasduttore HF:	Titanio
LF:	2 x 10" (Voice Coil: 2.5)
Tipo di trasduttore LF:	Neodimio
Frequenza di crossover:	950 Hz
Guida d'onda per le alte frequenze:	Sì
Phase plug:	Phase corrector in alluminio
Direttività (HxV):	100° (-6 dB) x10° (singolo modulo)

AMPLIFICATORE

Tipologia:	Digipro® G3
Classe di amplificazione:	Classe D
Potenza di amplificazione (Picco)	1800 W
Potenza di amplificazione (RMS):	900 W
Alimentazione:	Auto-range
Tecnica di raffreddamento:	Convezione
Temperatura di utilizzo (ambiente):	da -15° a +55° [°C]

PROCESSORE

Controller interno:	DSP 28/56 bit 48 kHz
Funzioni avanzate:	Filtri FIR
Limiter:	Peak, RMS, Termico

INTERFACCIA UTENTE

Controlli:	Audio Attenuation, 2 rotary a 8 posizioni (Coupling, Compensation)
Led di segnalazione:	Limiter, Signal, Mute/prot, Ready
Led di stato (rete RDNet)	Link, Active, Remote Preset Active

INGRESSI ED USCITE

Ingressi e rilanci di alimentazione:	PowerCON® In/Link
Ingressi audio:	1x XLR IN bilanciato (isolamento: Floating ADC)
Uscite audio:	1x XLR link OUT bilanciato
Ingressi/uscite RDNet:	Data In / Data Out (connettori etherCON®)
USB (aggiornamento del firmware):	1x USB MINI tipo B

SPECIFICHE DI ALIMENTAZIONE (ASSORBIMENTO)

Assorbimento a 1/8 della potenza in condizioni medie di utilizzo (*):	1.6 A (220-240V~) - 2.8 A (100-120V~)
Assorbimento a 1/3 della potenza in condizioni massime di utilizzo (**):	2.7 A / 76 W (220-240V~) - 4.7 A / 70 W (100-120V~)
Assorbimento con speaker acceso in assenza di segnale (idle):	22 W
Corrente di inrush:	21 A
Numero di moduli massimo per linea di alimentazione (**) [mains input + mains link]:	1 + 5 (220-240V~) / 1 + 3 (100-120V~)

* **NOTA PER L'INSTALLATORE:** Valori riferiti a 1/8 della potenza, in condizioni medie di funzionamento (programma musicale con clipping raro o assente). Si consiglia per qualsiasi tipo di configurazione di considerarli i valori minimi di dimensionamento.

** **NOTA PER L'INSTALLATORE:** Valori riferiti a 1/3 della potenza, in condizioni pesanti di funzionamento (programma musicale con frequente clipping e intervento del limiter). E' consigliabile il dimensionamento secondo questi valori in caso di installazioni e tour professionali.

SPECIFICHE MECCANICHE

Materiale:	cabinet in legno - finitura polliurea nera
Griglia:	interamente in metallo - lavorazione CNC
Maniglie	integrate (2x lato)
Predisposizioni anteriori di montaggio:	Staffe a scomparsa, punti integrati nel cabinet con pin a sgancio rapido
Predisposizioni posteriori di montaggio:	Staffa graduata e braccio mobile con pin a sgancio rapido
Montaggio flown e stacked:	Con accessorio fly -bar DRK-210
Larghezza:	720 mm (28.35 inch.)
Altezza:	320 mm (9.45 inch.)
Profondità:	520 mm (20.47 inch.)
Peso:	28.6 kg (63 lbs.)

Le caratteristiche, le specifiche e l'aspetto dei prodotti sono soggetti a possibili cambiamenti senza previa comunicazione. dBTechnologies si riserva il diritto di apportare cambiamenti o miglioramenti nel design o nelle lavorazioni senza assumersi l'obbligo di cambiare o migliorare anche i prodotti precedentemente realizzati.



A.E.B. Industriale Srl
Via Brodolini, 8
Località Crespellano
40053 VALSAMOGGIA
BOLOGNA (ITALIA)

Tel +39 051 969870
Fax +39 051 969725

www.dbtechnologies.com
info@dbtechnologies-aeb.com

TABLE OF CONTENTS

1. GENERAL INFORMATION	34
WELCOME!	34
INTRODUCTORY OVERVIEW.....	34
USER REFERENCES.....	34
MECHANICAL AND ACOUSTIC CHARACTERISTICS.....	35
SIZE AND WEIGHT	35
ACOUSTIC CHARACTERISTICS.....	35
MECHANICS	36
ACCESSORIES	39
AMPLIFICATION AND CONTROL SECTION CHARACTERISTICS	40
INPUT, OUTPUT AND CONTROL SECTION.....	41
POWER SECTION.....	42
2. DBTECHNOLOGIES COMPOSER	43
3. DSP PRESET PARAMETERS AND REMOTE CONTROL	47
4. CONNECTIONS	49
CONNECTING AND RE-LAUNCHING THE POWER SUPPLY	49
CONNECTING AND RE-LAUNCHING THE AUDIO SIGNAL AND RDNET.....	50
5. INSTALLATION AND CONFIGURATION	52
PACKAGE CONTENT	52
FLOWN INSTALLATION (EXAMPLE OF 1 ARRAY WITH 8 MODULES).....	52
STACKED INSTALLATION (EXAMPLE OF 1 OR 4 MODULES ON SUB318).....	56
6. TROUBLESHOOTING	57
7. FIRMWARE UPDATE	58
8. TECHNICAL SPECIFICATIONS	59
GENERAL	59
ACOUSTIC DATA.....	59
AMPLIFIER.....	59
PROCESSOR.....	60
USER INTERFACE.....	60
INPUTS AND OUTPUTS.....	60
POWER SPECIFICATIONS (ABSORPTION).....	60
MECHANICAL SPECIFICATIONS	61

1. GENERAL INFORMATION

WELCOME!

Thank you for purchasing a product designed and developed in Italy by dBTechnologies! This powerful and quick to assembly active line array module is the result of years of experience in the field of sound systems. It implements optimized solutions in the acoustic and electronic fields as well as in the choice of materials.

INTRODUCTORY OVERVIEW

The active 2-way line array module VIO-L210 starts a new era in the field of sound systems for medium to large live indoor and outdoor applications. The VIO family combines technical innovation and optimized design in a superbly sounding system, packed into a compact mechanical solution that is quick and easy to install. The key features are:

- acoustic design based on a waveguide and 2 optimized phase plugs, which level out the frequency response for accurate audio coverage
- wooden cabinet with a polyurea finish, to increase surface durability
- a 3-point integrated rigging system for quick assembly/disassembly
- a powerful (900 W RMS) and silent amplifier, which does not require ventilation and allows reaching a SPL peak of 136 dB (at 1 m)
- control entrusted to a powerful 56-bit DSP
- Floating ADC technology, developed to provide the audio input with perfect isolation from interferences, noise or humming
- power, audio and network re-launches for optimized cabling
- RDNet control, predictive and remote management software (DBTECHNOLOGIES COMPOSER, EASE, EASE FOCUS 3, DBTECHNOLOGIES NETWORK)

USER REFERENCES

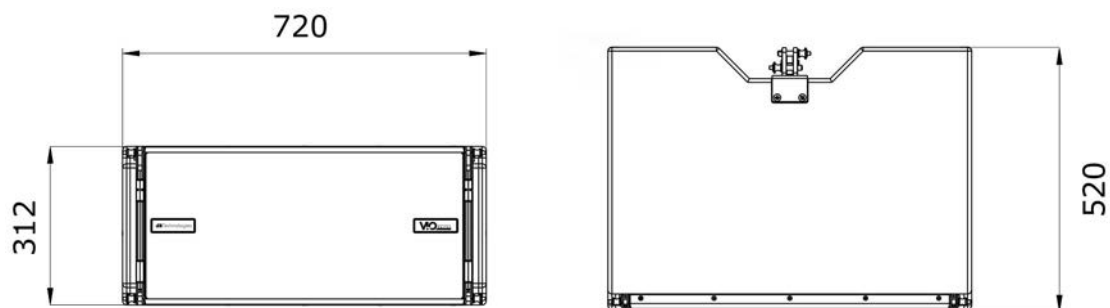
In order to best use your VIO speaker, we recommend the following:

- read the quick start user manual included in the package as well as this user manual in its entirety and keep it for the entire lifetime of the product
- register the product on the website <http://www.dbtechnologies.com> under the “[SUPPORT](#)” section
- keep proof of purchase and WARRANTY (User Manual “Section 2”)

MECHANICAL AND ACOUSTIC CHARACTERISTICS

SIZE AND WEIGHT

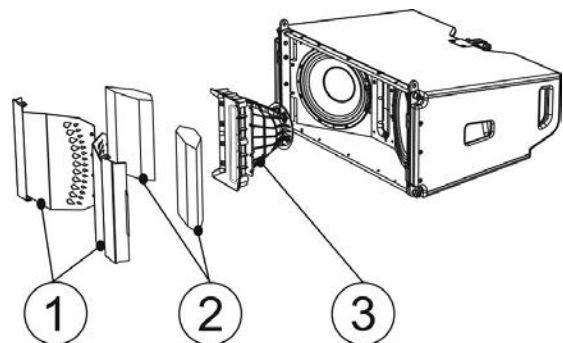
The VIO Series has been designed with particular attention to the optimization of weight and size. The wooden cabinet, coated in polyurea, weighs 63 lbs (28.6 kg). The measurements are: 28.35 in (720 mm) (L), 12.3 in (312 mm) (H), 20.5 in (520 mm) (W).



ACOUSTIC CHARACTERISTICS

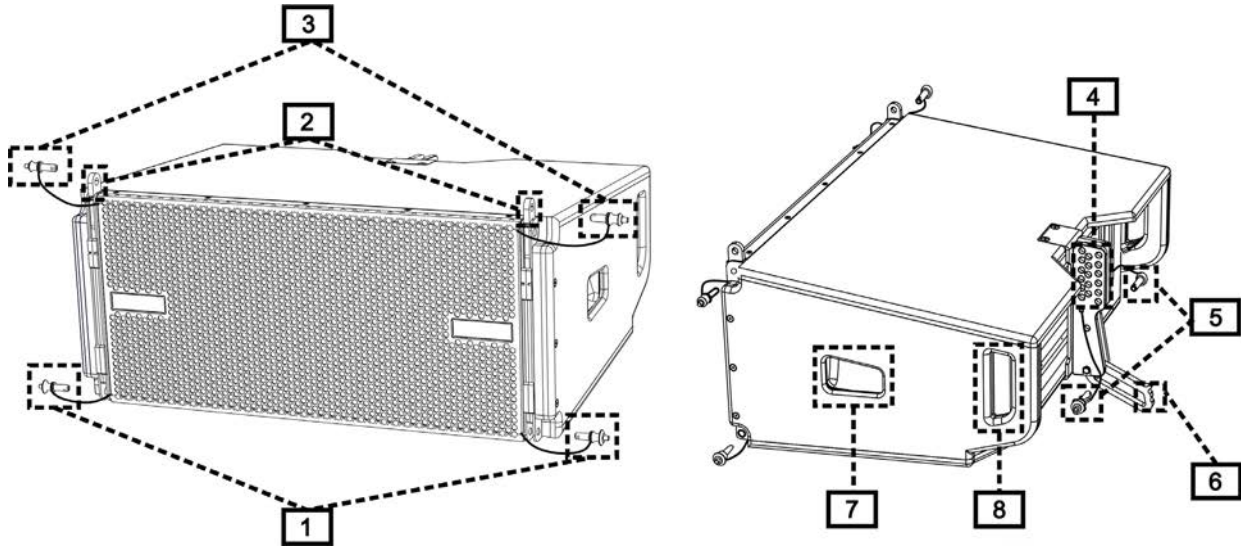
The acoustic optimization begins with the careful choice of the wooden cabinet's materials, shape and geometry. There are several devices within the module that ensure accuracy in a very wide range of frequencies. In particular, the two 10" high quality woofers with neodymium magnets and a 3" titanium compression driver (1/4" output) are optimized thanks to:

- 1) two aluminum PHASE PLUGS (with diamond holes), which provide closer low-frequency emission points by increasing off-axis listening consistency.
- 2) sound insulation foam, used to remove internal reflections of the phase plugs.
- 3) a waveguide designed to control vertical directivity in high frequencies and obtain a cylindrical wave front.



These details ensure a perfect match between the modules, thus allowing optimal frequency response for both long distance and off-axis listening.

MECHANICS



The module's ergonomics and the quick assembly in line arrays are guaranteed by:

FRONT SIDE

- 1) Lower anchorage system for the connection of other modules or the DRK-210 fly-bar (in a stacked configuration).
- 2) Retractable brackets for anchoring to a higher module (or to the DRK-210 fly-bar in a flown configuration).
- 3) Pins for fastening the retractable brackets in open/closed position [2].

REAR SIDE

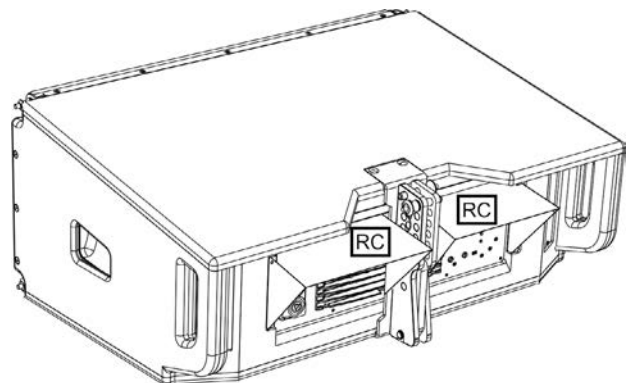
- 4) Central bracket. Equipped with a graduated label, allows selecting the angle of the line array module. 1° steps are possible (range: 0-10°).
- 5) Pins for fastening the angle of inclination: only one pin is needed in the flown configuration, and 2 in the stacked one. For that purpose, refer to the figures on page 9.
- 6) A movable arm with a loop. Inserted into the bracket [4], it mechanically fixes the chosen angle with the pins [5].

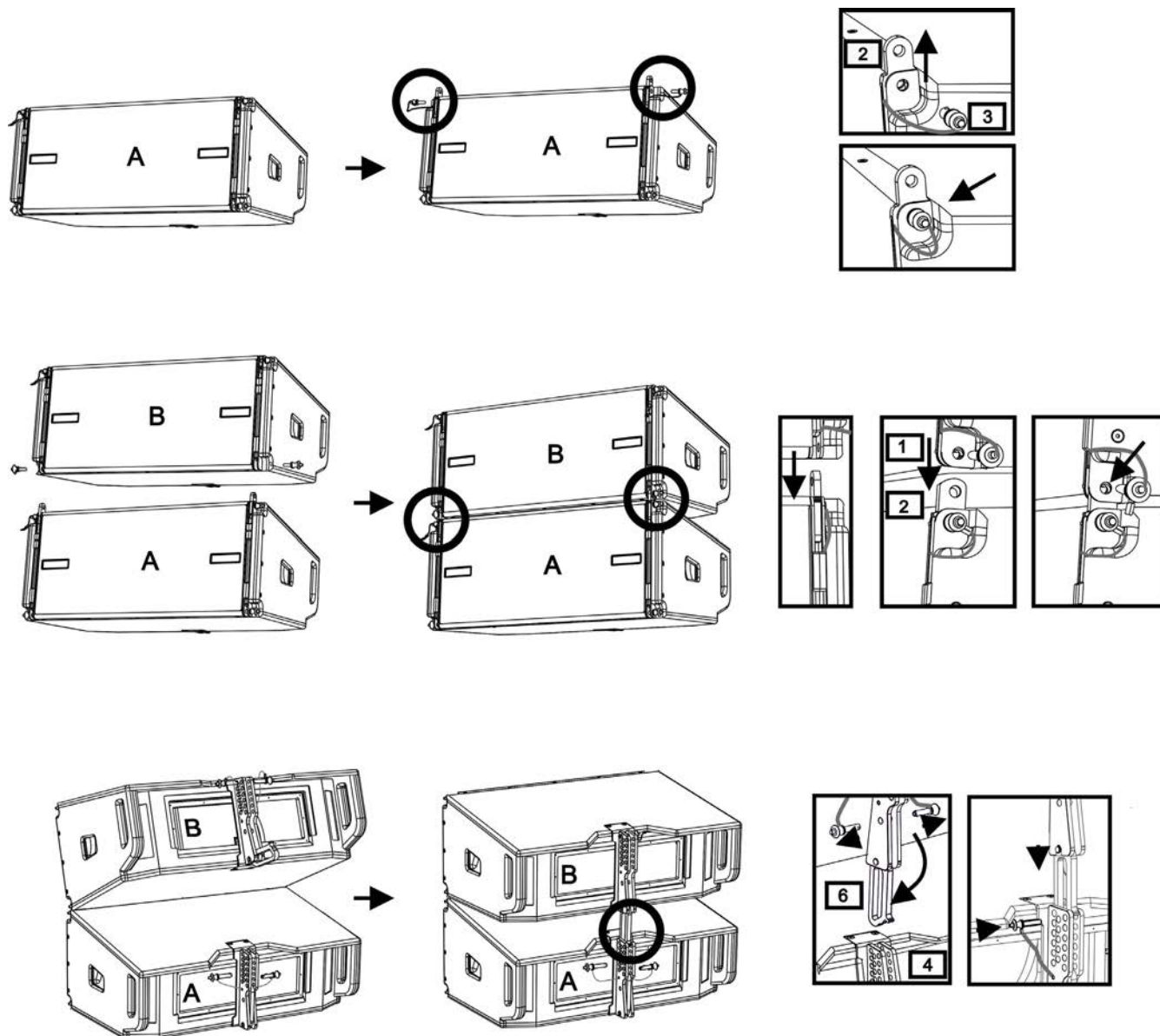
RIGHT AND LEFT SIDE

- 7) Handle balanced according to the weight of the cabinet.
- 8) Back handle for easier lifting the rear of the module, when the front side is fixed.

The VIO-L210 modules are also equipped with 2 rain covers on the rear side, in order to protect the amplifier from water and allow operation even in critical weather conditions. They will be no longer shown in the following drawings, for simplicity.

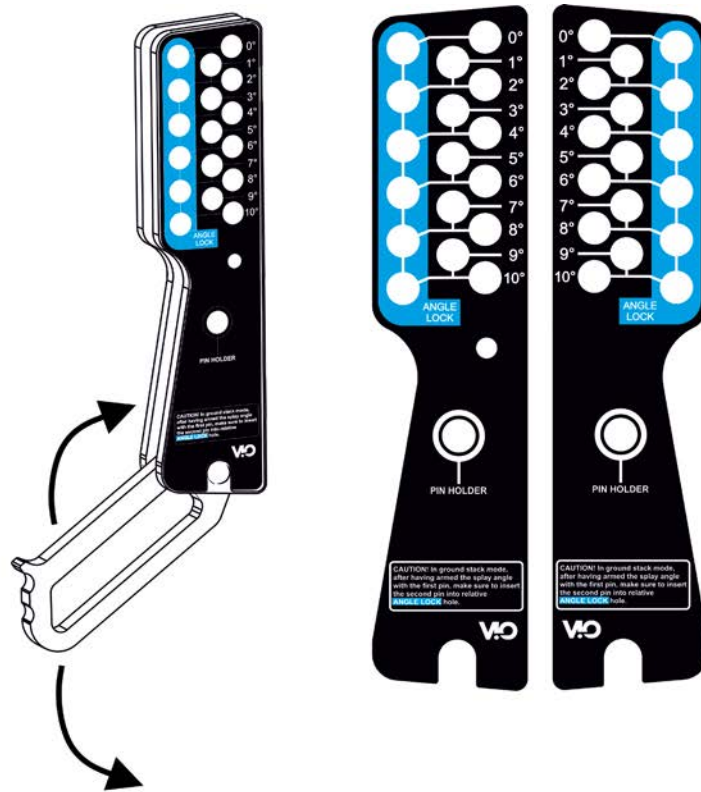
For further information regarding the fly-bar (see the ACCESSORIES section), please refer to the relevant manual.



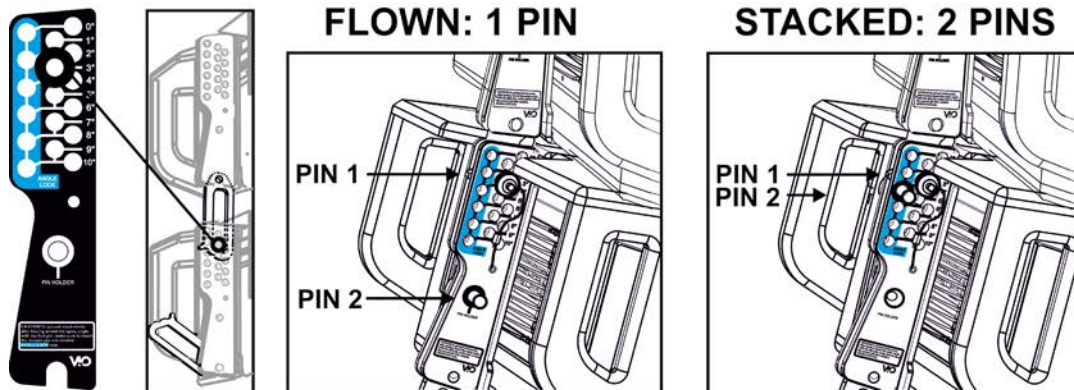


The assembly of the 2 modules A and B requires a few easy steps:

- On module A, remove the pins [3], raise the retractable brackets [2] and fasten them to the new position using the pins [3].
- Remove the pins [1] from module B, place it on top of module A, inserting the brackets [2] as shown. Then fasten the front side of the two modules using the pins [1] of module B.
- On the back, remove the pins [5] from the rear brackets [4]. Then insert the movable arm [6] of module B into the bracket [4] of module A. The next page shows in detail the fastening of the angle on the rear between the two modules.



EXAMPLE: 3°



The example shows the case in which you want to set a 3° angle between the 2 modules.

Before carrying out any other operation, make sure that once the movable arm is inserted [6], the hole of the chosen angle is contained inside the loop as shown.

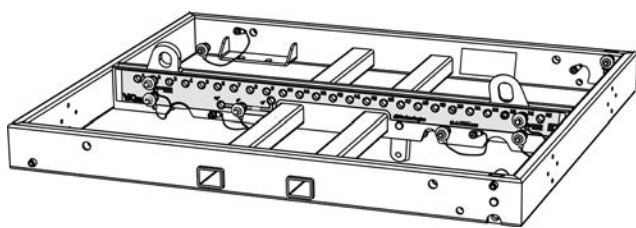
- **FLOWN CASE:** insert only one pin in the hole on the chosen angle. The second pin can be housed in the “PIN HOLDER” hole. Note that this type of configuration during the assembly allows changing the chosen angle simply by moving the respective pin (with the movable arm inserted).
- **STACKED CASE:** once the pin [5] is inserted into the hole of the chosen angle, lift module B as far as the movable arm [6] allows. At this point, insert the second pin into the “ANGLE LOCK” position and release module B. This way, module B is completely blocked by the two pins on the rear.

After assembly is completed, always make sure that all the pins have been completely inserted and are well locked.

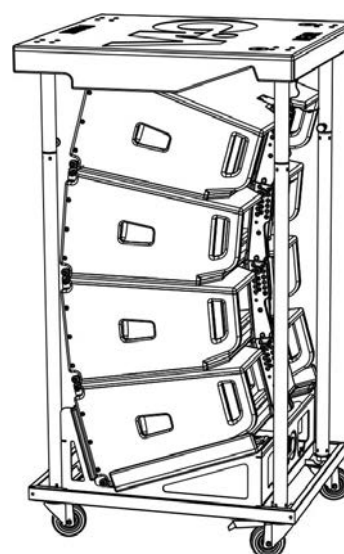
ACCESSORIES

For quick installation, the following optional accessories can be purchased:

- DRK-210, fly-bar for the flown and stacked use of the line arrays of VIO-L210 modules.
- DT-VIOL210, a cart to transport up to 4 VIO-L210 modules. Thanks to this accessory, it is possible to mount on top of the lid, only for transport, 1 DRK-210 fly-bar.



DRK-210



DT-VIOL210



WARNING!

- Only use accessories and configurations described in this manual and operate according to the instructions in the manuals provided with the accessories.
- DRK-210 was designed for the suspension of up to 25 VIO L210 (or 16 Sub modules) for a maximum of 1653 lbs (750 kg) with a single coupling point.
The VIO L210 suspension components allow you to connect up to 10 modules (661 lbs (300 kg) max) without limiting the angulation of the line array. Any other configuration or information regarding the system's data, such as the maximum capacity and attachment points, must be verified prior to installation using the dBTechnologies Composer software (see the relevant paragraph in this user manual). It is available for free on the website www.dbtechnologies.com under the **DOWNLOAD** section.

For any further information, please refer to the relevant manuals.

For all updates on accessories, please visit www.dbtechnologies.com

AMPLIFICATION AND CONTROL SECTION CHARACTERISTICS

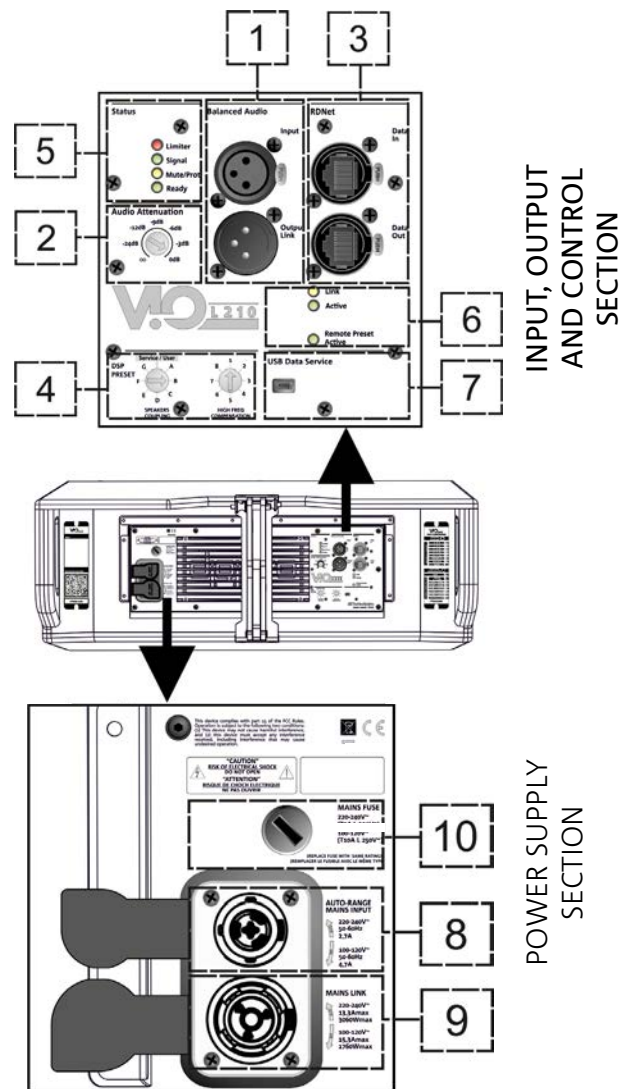
The class D digital amplifier is the heart of the VIO-L210 modules.

It allows delivering up to 900 W RMS, silently and efficiently, without ventilation. The system is controlled by a powerful DSP that makes it possible to configure the line array in any usage context, instantly and quickly.

Thanks to the ability of network connection with RDNet, the panel parameters can be controlled remotely, due to “dBTechnologies NETWORK” software (see the paragraph [DSP PRESET PARAMETERS AND REMOTE CONTROL](#)).

The DIGIPRO G3 panel features:

- Input, Output and Control section
- Power Supply Section



WARNING!

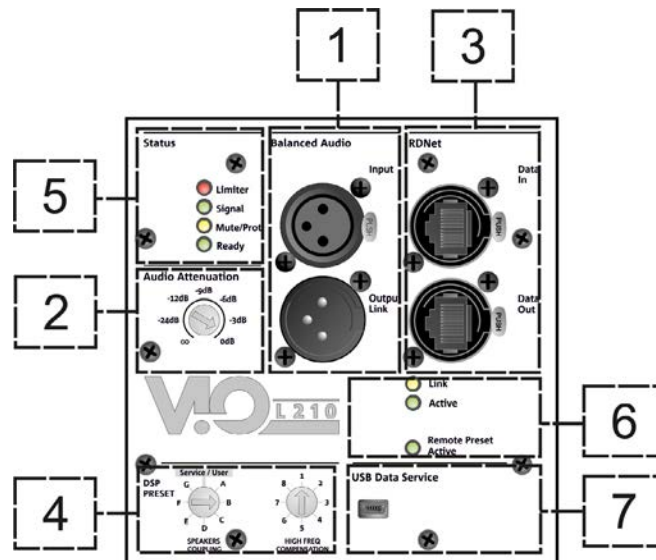
- Do not obstruct the rear heat sinks of the amplifier. If the module heats up excessively, the audio volume is gradually reduced until VIO-L210 is thermally stabilised. The audio is automatically restored when the normal operating temperature is reached.
- Do not try in any way to open the amplifier.
- In the event of malfunction, immediately turn off the power by disconnecting the module from the power grid and contact an authorized technician.
- It is preferable to use high quality cables equipped with original Neutrik® connectors. Check their integrity regularly.
- The speaker is supplied with a mounted fuse for operation within the 220-240 V range. If you need to operate in the 100-120 V voltage range:
 1. Disconnect all connections, including the power supply.
 2. Wait 5 minutes.
 3. Replace the fuse with the one provided in the package for the 100-120 V range.



WARNING!

- Never remove the product's front protection mesh. In order to prevent electric shock hazard, in the event of accidental damage or replacement of the protection mesh (which must be carried out by a service center), disconnect the power supply immediately. Do not connect to the power supply while the mesh has been removed.

INPUT, OUTPUT AND CONTROL SECTION



1. AUDIO INPUT AND RE-LAUNCH ("Balanced audio")

Input and output compatible with balanced XLR cables.

In particular, the "Input" is used for connection with the audio signal originating from the mixer or from another loudspeaker, the "Output Link" is used for the re-launching of the signal to the other modules of the line array, in a daisy-chain configuration.

2. AUDIO ATTENUATION

Allows adjusting the attenuation of the module using the input volume.

Put to 0 dB before starting the assembly of the line array.

3. INPUT AND RE-LAUNCHING OF THE RNet NETWORK CONNECTION

Section compatible with network cables equipped with etherCON/RJ45-type connectors.

In particular, "Data in" should be connected to devices such as RNet Control 2 or Control 8; "Data Out" can be used for the re-launching of the network to other modules of the line array in a daisy-chain configuration.

4. DSP PRESET

Rotary for the acoustic setup of the line array.

It is appropriate to use these controls (or the same parameters remotely via the RNet connection) in order to optimize the acoustic behavior depending on the number of modules and how they are orientated. Further details on the use of "SPEAKER COUPLING" and "HIGH FREQUENCY COMPENSATION" can be found in the ["DSP PRESET PARAMETERS AND REMOTE CONTROL"](#) section.

5. STATUS LEDs

LEDs for the operation of the module. A table on the next page summarizes the meaning of the different LEDs.

6. CONTROL LEDs

LEDs for the network (RNet) operation of the module.

In particular, if "Link" is on, it indicates that the RNet network is active and it has recognized the device.

If "Active" is flashing, it indicates that there is data traffic. "Remote Active Preset" indicates that all local controls on the amplifier's panel are by-passed by the RNet remote control.

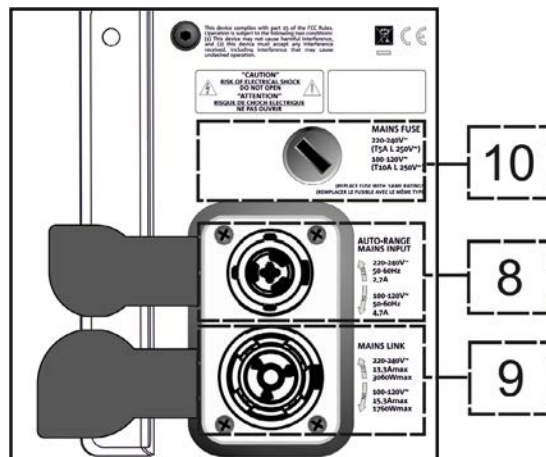
7. USB DATA SERVICE

A mini-USB B port, to be used only for the firmware update of the product. See the ["FIRMWARE UPDATE"](#) section for further information.

LED TYPE	TURNING THE SPEAKER ON	NORMAL OPERATION	GENERIC WARNING	SPEAKER SHUTS DOWN DUE TO MALFUNCTION
LIMITER	OFF	TURNED OFF, TURNS ON ONLY IN THE EVENT OF INTERVENTION	TEMPORARY FLASHING	CONTINUOUS CYCLIC FLASHING
SIGNAL	OFF	FLASHING IN THE PRESENCE OF A SIGNAL	NORMAL SIGNAL OF INPUT AUDIO	OFF
MUTE/ PROT	TURNED ON FOR A FEW SECONDS	OFF	TEMPORARY FLASHING	PERMANENTLY ON
READY	OFF	PERMANENTLY ON	PERMANENTLY ON	OFF

Table of the status LED signals

POWER SECTION



8. "MAINS INPUT" POWER CONNECTION

Compatible with the powerCON TRUE1® connector, the power supply is equipped with the auto-range function. Once the appropriate range has been defined, if necessary by replacing the fuse, it automatically recognizes the voltage within the interval [100-120V~] or [220-240V~].

9. "MAINS LINK" POWER RE-LAUNCH

Compatible with a powerCON TRUE1® type connector for the re-launching of the power to other modules. To find the maximum number of modules that can be connected in a re-launched system, see the [TECHNICAL SPECIFICATIONS](#) section.

10. NETWORK FUSE

Housing for the network fuse.

2. DBTECHNOLOGIES COMPOSER

dBTechnologies Composer software, available for free download from www.dbtechnologies.com, is a tool for the proper designing of the audio systems, recommended for the entire VIO series.

It offers a solution for the spaces to sonorize, indicating the angle of the line array modules in order to achieve the desired coverage and the preset to use.

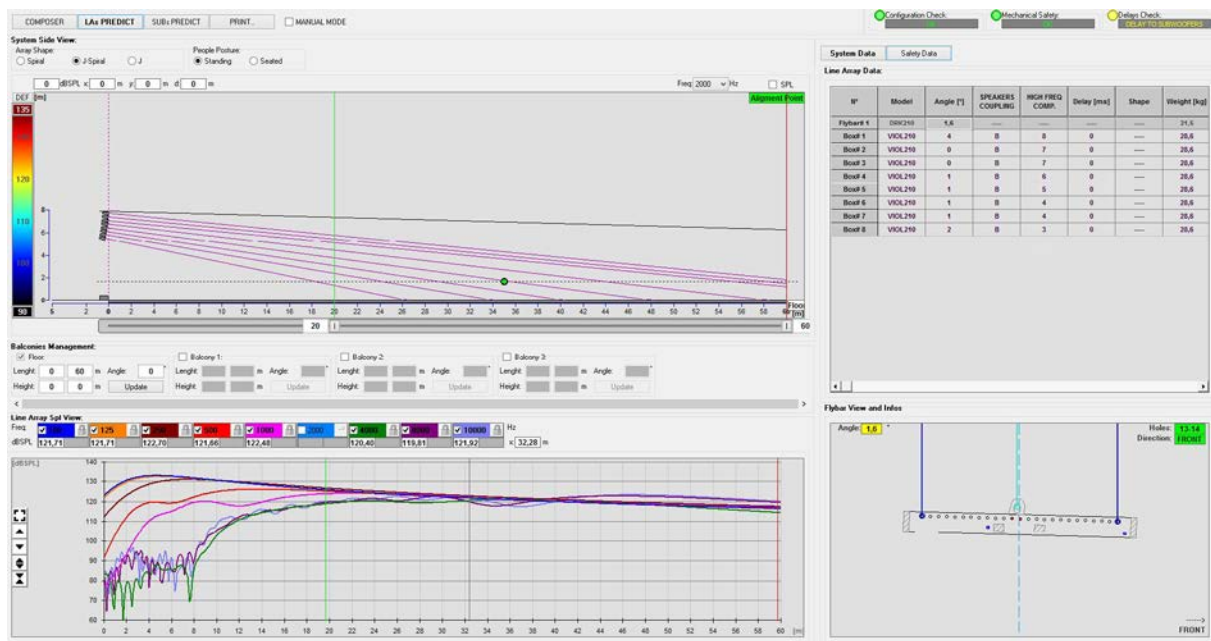
Despite being a predictive tool, it allows a series of manual adjustments in order to refine the configuration according to any sound field measurements or to specific requirements.

Lastly, it is an effective tool for assessing the safety of the installation. In fact, thanks to the simulation of the fly-bar's static behavior and an indication of the mechanical forces at play, it allows verifying how many modules should be installed before reaching an overload condition.

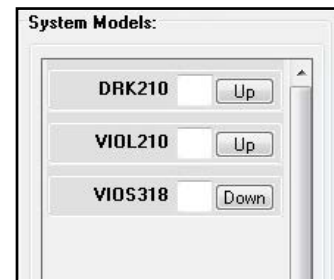
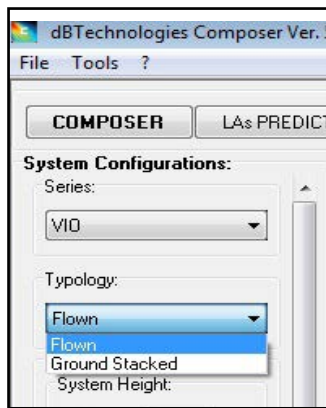
The main sections of the dBTechnologies Composer are:

- COMPOSER - general view that allows entering the project's initial data
- LAs PREDICT - with safety simulation, configuration and testing of line arrays
- SUBs PREDICT - with safety simulation, configuration and testing of subwoofers

This chapter describes some of the software's details relating to installation and safety, in particular for the FLOWN configuration of the VIOL210 line array.



The LAs PREDICT section contains all the information necessary for the proper configuration, flown or stack, of a VIO system. To access it, you need to first enter the project's data, included in the Composer section. The System Data sub-page provides the following suggestions: the angulation of the various modules, various parameters relating to the “DSP preset” section and the angulation of the DRK-210 fly-bar. This last angulation can be detected on the field with the use of a laser inclinometer, not included, the assembly of which is illustrated in the DRK-210 manual.

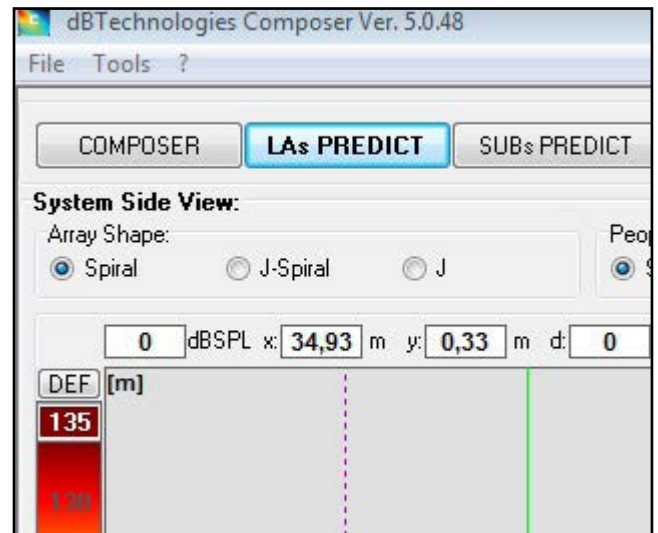


System Data Safety Data

Line Array Data:

N°	Model	Angle [°]	SPEAKERS COUPLING	HIGH FREQ COMP.	Delay [ms]	Shape	Weight [kg]
Flybar# 1	DRK210	2,2	----	----	----	----	21,5
Box# 1	VIOL210	4	B	8	0	----	28,6
Box# 2	VIOL210	0	B	6	0	----	28,6
Box# 3	VIOL210	2	B	4	0	----	28,6
Box# 4	VIOL210	3	B	3	0	----	28,6
Box# 5	VIOL210	3	B	3	0	----	28,6
Box# 6	VIOL210	3	B	3	0	----	28,6
Box# 7	VIOL210	4	B	3	0	----	28,6
Box# 8	VIOL210	7	B	3	0	----	28,6

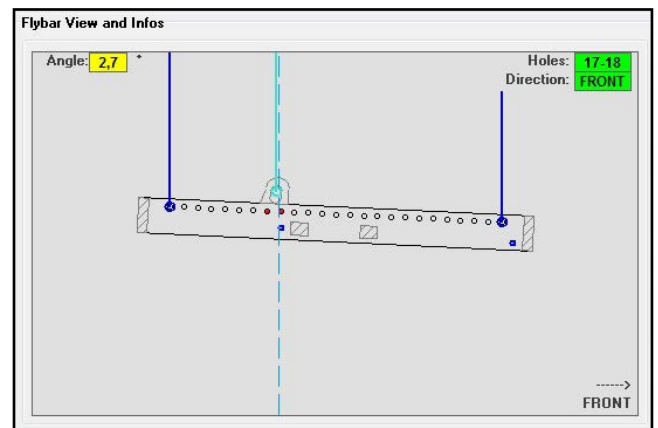
In the Safety Data section, you can find a simulation of the flown system's centre of gravity with DRK-210. In particular, the user can choose between EUROCODE 3 or BGV-C1 references. The related results are shown in green, if safe, and in red, if the maximum permissible load for the chosen angle is being exceeded (and which is therefore forbidden to use).



Configuration Check: OK
 Mechanical Safety: OK
 Delays Check: DELAY TO SUBWOOFERS

Line Array Data:

N°	Model	Angle [°]	SPEAKERS COUPLING	HIGH FREQ COMP.	Delay [ms]	Shape	Weight [kg]
Flybar# 1	DRK210	2,7	----	----	----	----	21,5
Box# 1	VIOL210	4	B	8	0	----	28,6
Box# 2	VIOL210	1	B	6	0	----	28,6
Box# 3	VIOL210	3	B	4	0	----	28,6
Box# 4	VIOL210	4	B	3	0	----	28,6
Box# 5	VIOL210	4	B	3	0	----	28,6
Box# 6	VIOL210	4	B	3	0	----	28,6
Box# 7	VIOL210	5	B	3	0	----	28,6
Box# 8	VIOL210	8	B	3	0	----	28,6

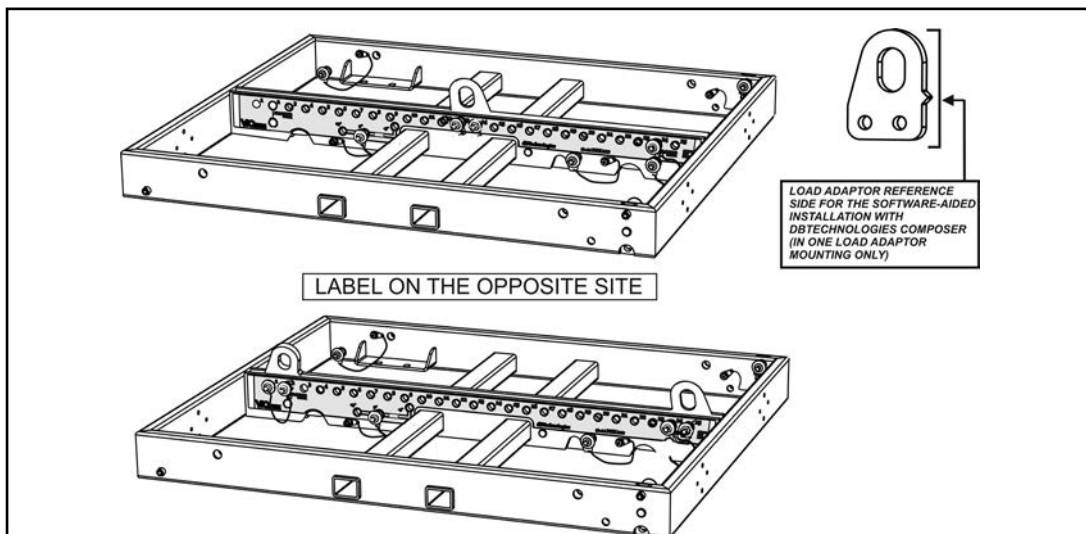
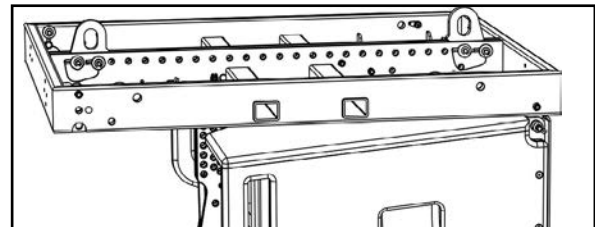
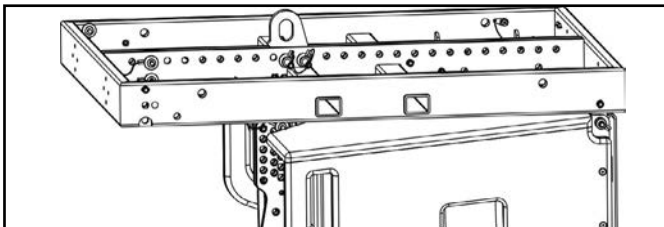
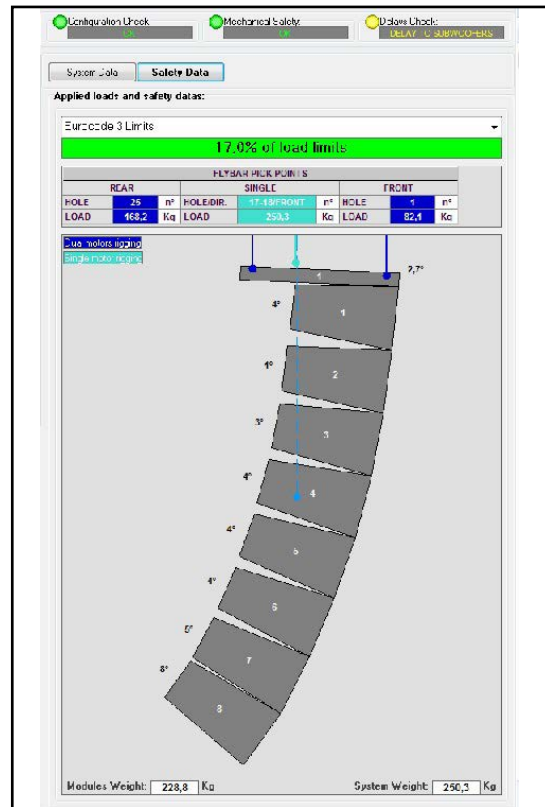


In the event that only one engine is being used in a flown configuration, "SINGLE" indicates the position of the single hook to use on DRK-210 (which requires graduated positions described by a label placed on the fly-bar). In addition, there is a "FRONT" or "REAR" direction for directing the hook for the engine.

In the case of "FRONT", the reference (shown in the figure below and shown as LOAD ADAPTOR REFERENCE SIDE), should be placed toward the front of the line array, in the case of "REAR", it should be directed toward the rear of the line array.

If instead two engines are used, the hooks should always be placed at the ends of the fly-bar (in this case, the direction of the placement is irrelevant).

For any other information on the dBTechnologies Composer software, see the relevant manual, available for free download from: www.dbtechnologies.com.



3. DSP PRESET PARAMETERS AND REMOTE CONTROL

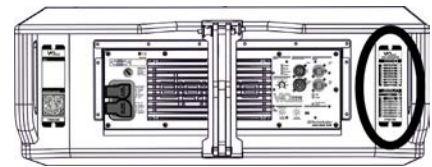
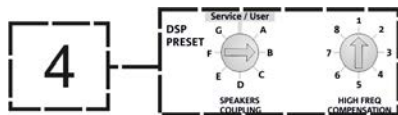
Using a line array entails a series of advantages in various contexts, in particular:

- homogeneous SPL along the front vector of the speakers, an effect that is particularly appreciated at medium to long distances
- directing acoustic behavior, which allows to precisely focus the sound on the audience, avoiding unnecessary losses in areas where acoustic coverage is not required

Possible optimization of the line array takes into account the behavior of the system according to the frequency:

- increasing the distance from the line array increases the air attenuation. This especially affects high frequencies
- increasing the angulation between elements of the line array decreases mid-frequency phase coupling
- as the number of modules of the line array increases, low frequencies will add together in an acoustically coherent fashion

The acoustic configuration in a line array of the VIO L210 modules can be optimized, thanks to the control functions managed by DSP. The user interface is simple and straightforward: it employs two rotaries of the “DSP Preset” (4) section and refers to the explanatory label placed on the side of the amplifier:

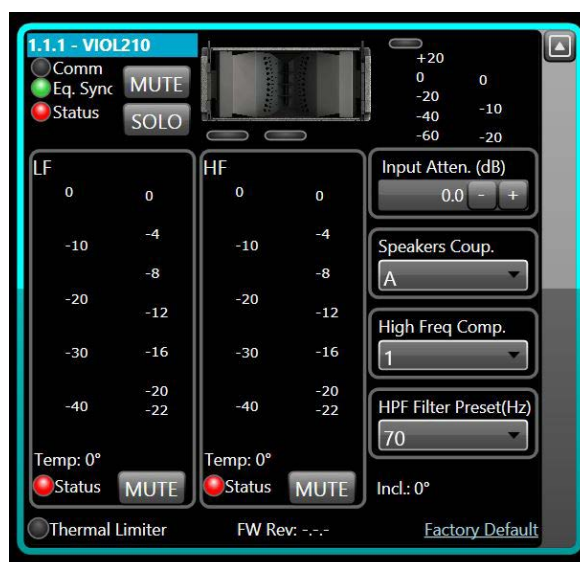


- Place the “SPEAKER COUPLING” rotary depending on the number of modules used in the line array. This rotary acts on the low frequencies and should be set to the position:

- A - from 2 to 6 speakers
- B - from 7 to 8 speakers
- C - from 9 to 10 speakers
- D - from 11 to 12 speakers
- E - from 13 to 14 speakers
- F - more than 15
- G - to enhance the low frequencies (front fill or stand-alone use)

VIO L210		
QUICK CONFIGURATIONS		
SPEAKERS COUPLING		
NUMBER OF CABINETS	2 → 6	A
	7 → 8	B
	9 → 10	C
	11 → 12	D
	13 → 14	E
	more than 15	F
	Bass boost	G
service		
HIGH FREQ. COMPENSATION		
THROW DISTANCE m [ft]	FLAT	1
	front fill	2
	0 → 5 [16]	
	6 [17] → 20 [66]	3
	21 [67] → 30 [98]	4
	31 [99] → 40 [131]	5
	41 [132] → 50 [164]	6
	51 [165] → 60 [197]	7
more than 61 [198]	8	
dBTechnologies		

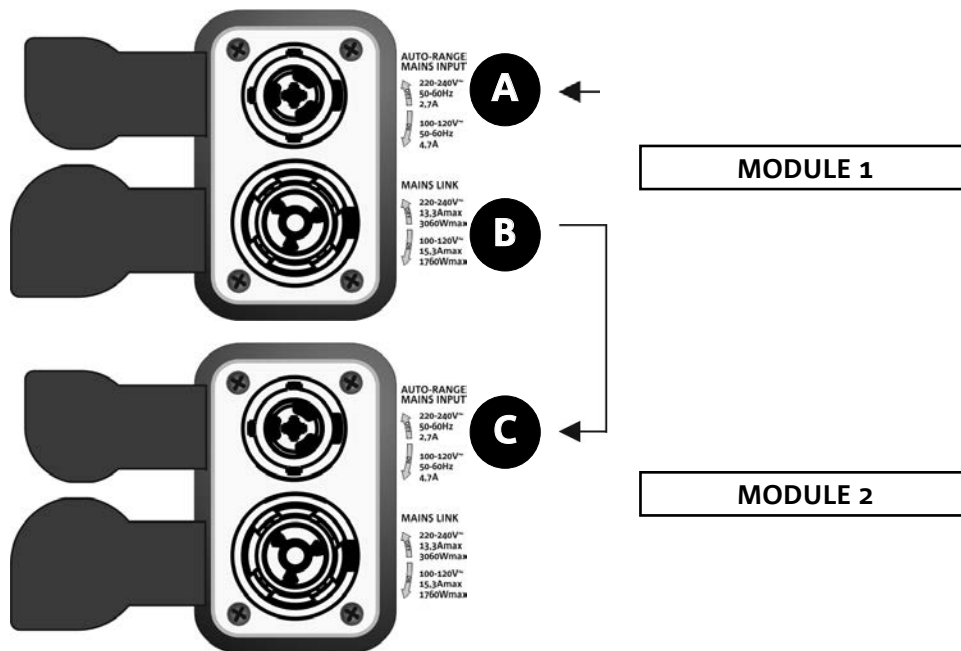
- Place the “HIGH FREQUENCY COMPENSATION” rotary depending on the type of installation and angulation set in the line array. This rotary acts on the mid-high frequencies and should be set to the position:
 - 1 - FLAT (no emphasis on any particular frequency range)
 - 2 - front fill with the audience at a distance of 0 to 5 m (16 feet)
 - 3 - with the audience at a distance of 6-20 m (17-66 feet)
 - 4 - with the audience at a distance of 21-30 m (67-98 feet)
 - 5 - with the audience at a distance of 31-40 m (99-131 feet)
 - 6 - with the audience at a distance of 41-50 m (132-164 feet)
 - 7 - with the audience at a distance of 51-60 m (165-197 feet)
 - 8 - with the audience at a distance of 61 m (198 feet)
- All these parameters can be adjusted with the remote control, once the RDNet connections have been properly made, using the free DBTECHNOLOGIES NETWORK software (free to download from www.dBTechnologies.com in the [DOWNLOADS](#) section). When using the remote control, the local controls on the panels of the VIO-L210 modules are by-passed. Using this software, you can control a larger number of parameters (for more information, please refer to the full DBTECHNOLOGIES NETWORK manual).



Last settings stored on VIO-L210 (using DBTECHNOLOGIES NETWORK software), can be recalled later on the speaker, without RDNet remote control. To do this, turn the rotary SPEAKER COUPLING on Service/User position.

4. CONNECTIONS

CONNECTING AND RE-LAUNCHING THE POWER SUPPLY



The illustration above shows a generic connection, in which module 1 is under module 2. For this purpose, use cables with powerCON TRUE1® connectors (not provided).

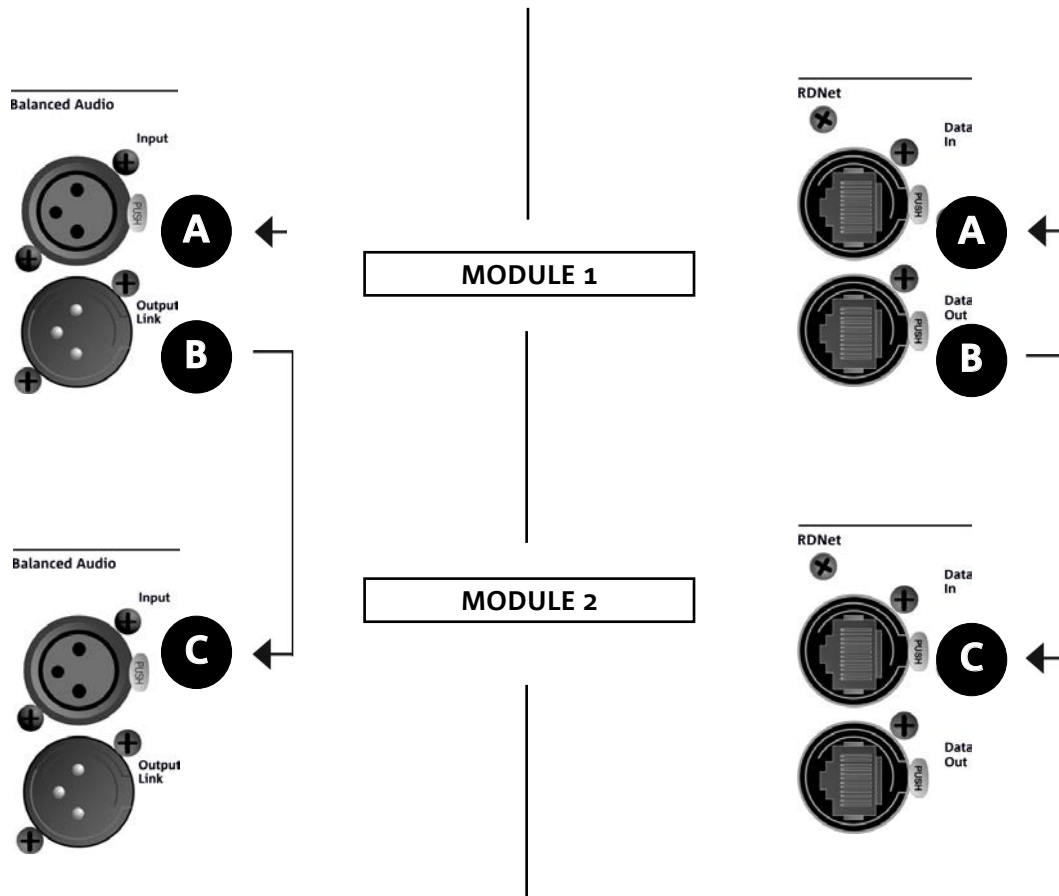
- Connect the power supply of module 1 AUTO-RANGE MAINS INPUT (A).
- Re-launch the power supply from module 1 to module 2 by connecting the MAINS LINK output (B) of module 1 to the AUTO-RANGE MAINS INPUT (C) of module 2.
- Repeat this operation until you have connected the maximum permitted number of line array modules (see the chapter [TECHNICAL SPECIFICATIONS](#)).



WARNING!

- The cables must be properly sized and the system's design, installation and testing should be performed by qualified personnel only. AEB industriale declines any responsibility in case of cables that are non-compliant, uncertified and incompatible with the proper layout of the system and the regulations in force for the country of use.

CONNECTING AND RE-LAUNCHING THE AUDIO SIGNAL AND RDNET



The illustration above shows a generic connection, in which module 1 is above module 2, this time showing audio and network connections. For this purpose, use non-provided cables, with XLR (audio) and etherCON/RJ45 (network) connectors. For further information on the types of cables available, see also the image on the next page.

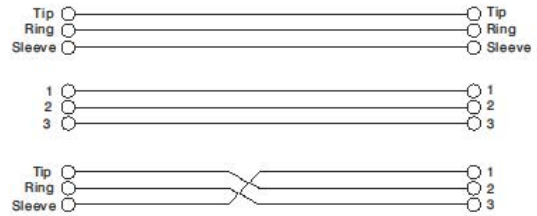
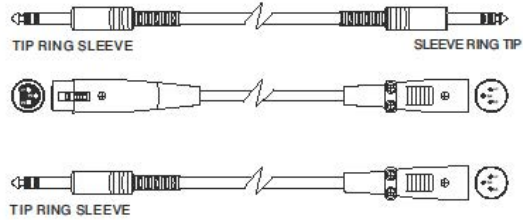
- For the audio connection, connect the cable originating from MIXER/LINE to the BALANCED AUDIO INPUT (A) of module 1 of the line array. Re-launch the signal between the first and the second module. For this purpose, connect the output BALANCED AUDIO OUTPUT/LINK (B) of module 1 to the BALANCED AUDIO INPUT (C) of module 2.
- Repeat the operation between the second and the third module and so on, until all modules of the line array are connected.
- For the network connection, connect the DATA IN (A) connector of module B to the remote control (RDNet CONTROL 2 or RDNet CONTROL 8). Re-launch the signal by connecting DATA OUT (B) of module 1 to DATA IN (C) of module 2.
- Repeat the operation between the second and the third module and so on, until all modules of the line array are connected.



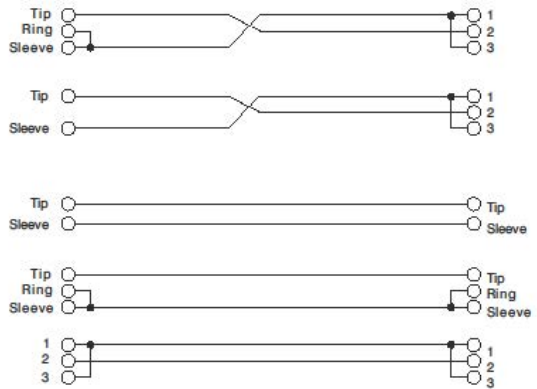
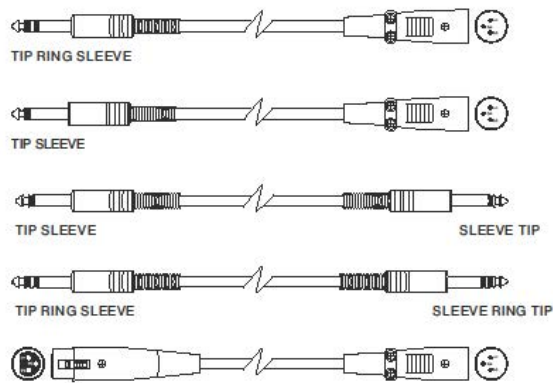
WARNING!

- Replace any damaged cables to prevent malfunctions and poor sound quality.

• **Balanced**



• **Unbalanced**



5. INSTALLATION AND CONFIGURATION

PACKAGE CONTENT

Check that the package content of the VIO-L210 module is complete. The package contains:

- VIO-L210 Module
- fuse for operation in the 110-120V~ range (see the AMPLIFICATION AND CONTROL SECTION CHARACTERISTICS section for more information)
- quick start and warranty documentation



WARNING!

The product and accessories must be handled by experienced personnel only! Make sure that the installation is positioned in a stable and safe manner in order to avoid hazardous conditions for people, animals and/or objects. The user is required to follow regulations and mandatory laws on safety of the country in which the product is used. For safe use, regularly check the operation of all parts and integrity before use. Design, calculations, installation, testing and maintenance of suspended systems or professional audio stacks must be performed by authorized personnel only. AEB Industriale is not responsible for improper installations, non-compliant with safety requirements.

FLOWN INSTALLATION (EXAMPLE OF 1 ARRAY WITH 8 MODULES)

- Use the DBTECHNOLOGIES COMPOSER to set the project parameters.
- Verify that the local parameters of different modules are properly set on the individual amplifier panels. In particular, verify according to the project: Audio Attenuation, Speaker Coupling and High Frequency Compensation settings. Alternatively, you can remotely and in real time change all the parameters, if the line array is connected via the RNet network (DBTECHNOLOGIES NETWORK). In this case it is also good practice to physically replicate the initial settings of the project on the VIO-L210 modules before the installation. For further information see the section [DSP PRESET PARAMETERS AND REMOTE CONTROL](#).
- Transport, through DT-VIOL210, the first 4 modules and the DRK-210 fly-bar to the spot in which the line array will be lifted. Have a second cart (without a fly-bar) ready with other 4 modules for the following assembly stages of the complete line array. For any relevant information, refer to the manuals of these accessories.



THE CONNECTIONS SUGGESTED
IN THE FOLLOWING PICTURES
ARE FOR INFORMATION ONLY.

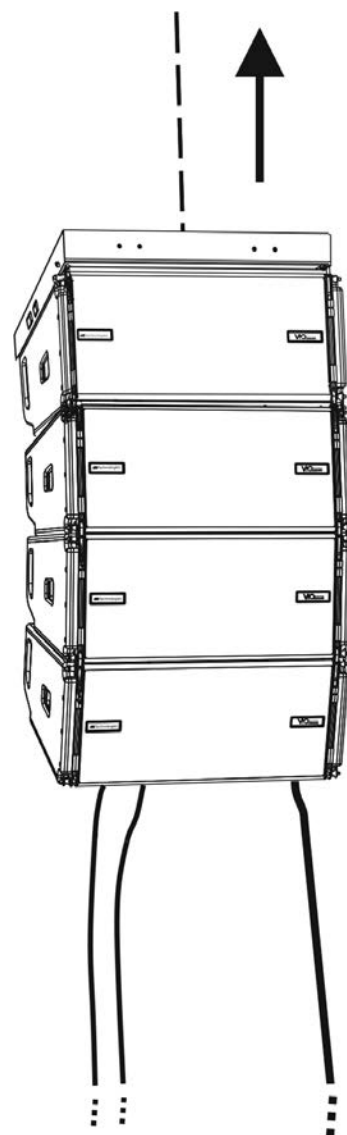
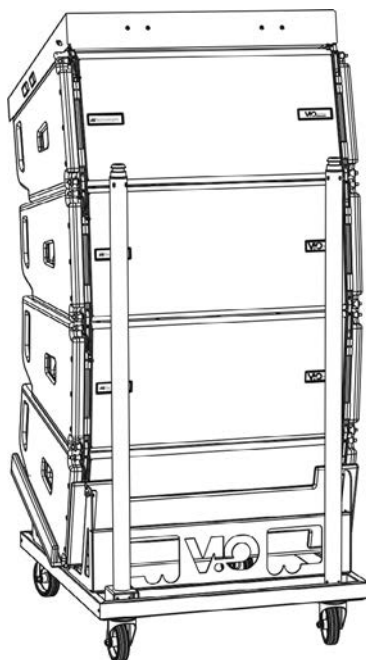
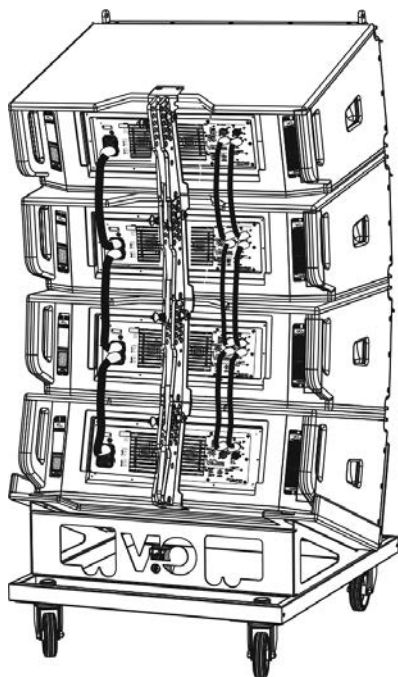
- Fix the brakes on the DT-VIOL210 wheels.
- On the back, insert the movable arms [6] into the brackets [4] as shown in the [MECHANICS](#) paragraph.
- Insert the pins corresponding to the previously calculated angles inside the arms (for this operation, you do not need to lift the modules).
- Perform audio, RNet and power supply re-launch connections as described in the previous paragraphs. To find the maximum number of power connections in a re-launched system, see the [TECHNICAL SPECIFICATIONS](#) section.
- Remove the top cover and the tubes on the back of DT-VIOL210.
- Mount the DRK-210 fly-bar on the top module according to the settings verified with the DBTECHNOLOGIES COMPOSER.
- Lift the 4 modules anchored to DRK-210 using one or two engines and the appropriate means for rigging (not provided).
- Remove the brakes from the DT-VIOL210 wheels and put the dolly back in the rest position.



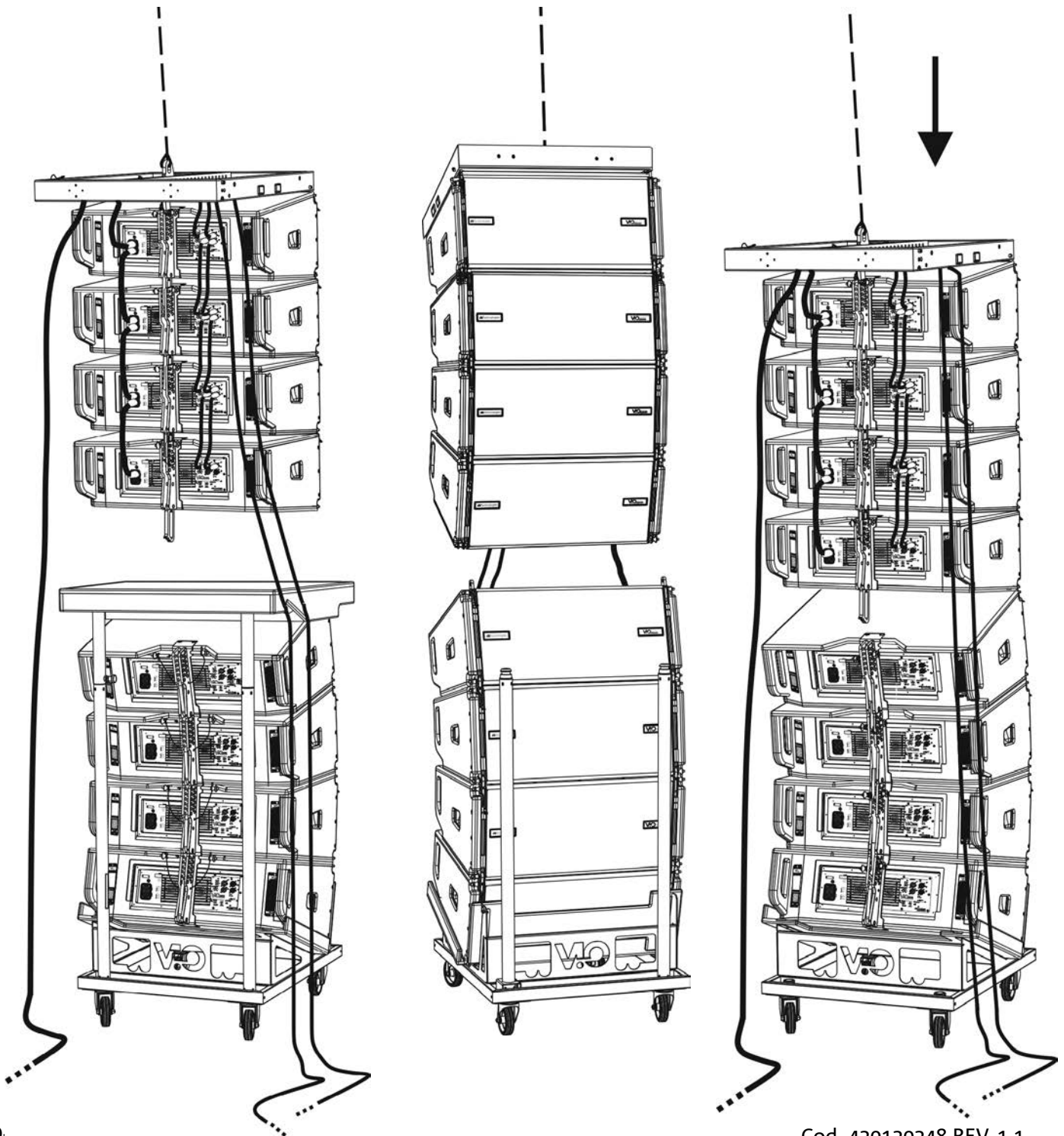
WARNING!

DRK-210 was designed for the suspension of up to 25 VIO L210 (or 16 Sub modules) for a maximum of 1653 lbs (750 kg) with a single coupling point.

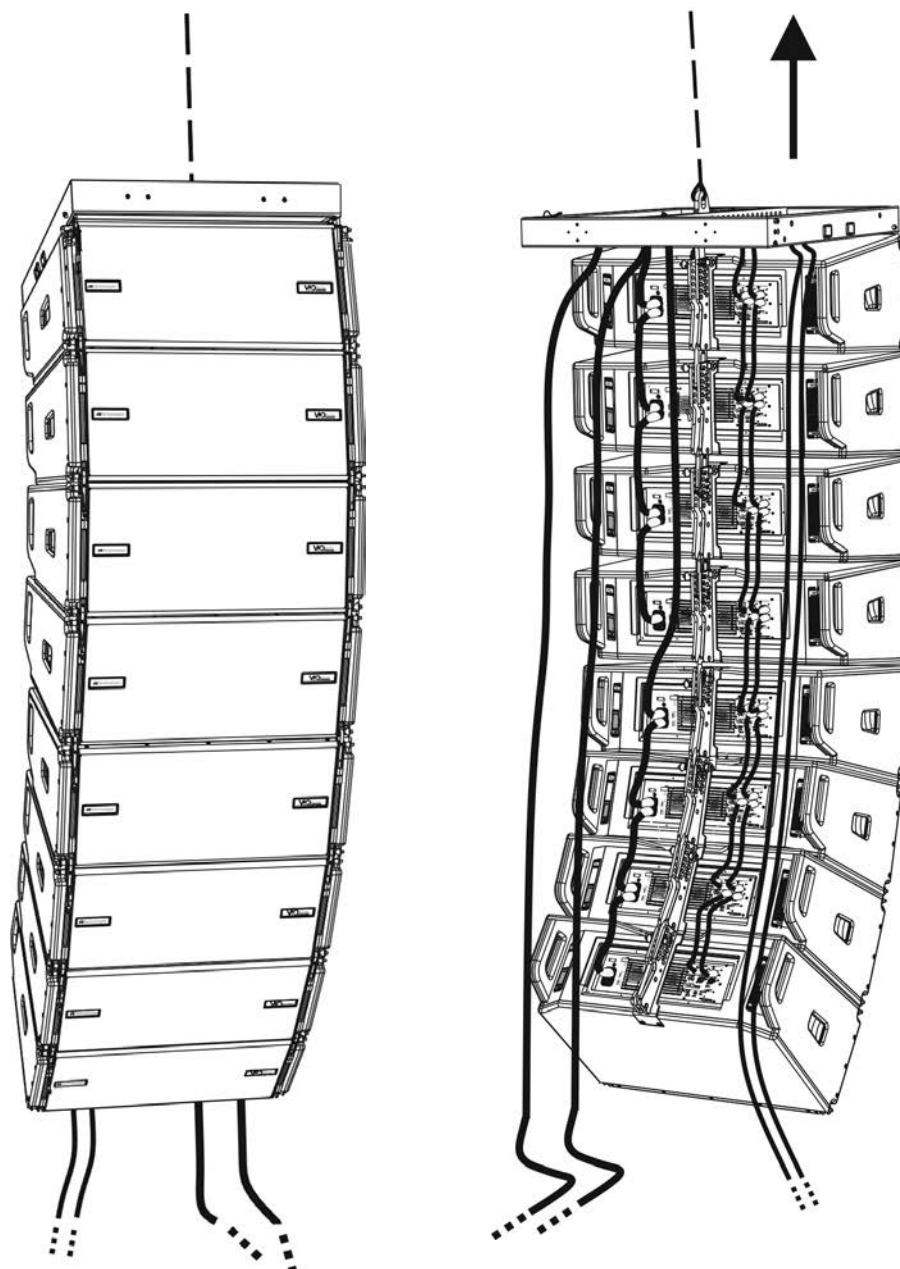
The VIO L210 suspension components allow you to connect up to 10 modules (661 lbs (300 kg) max) without limiting the angulation of the line array. Any other configuration or information regarding the system's data, such as the maximum capacity and attachment points, must be verified prior to the installation using the dBTechnologies Composer software (see the relevant paragraph in this user manual). It is available for free on the website www.dbtechnologies.com under the [DOWNLOADS](#) section.



- Bring the additional 4 modules with a second DT-VIOL210 cart under the first 4, currently suspended.
- Apply brakes to the cart and adjust the angles as described in the previous step.
- Remove the cover and the tubes on the front of DT-VIOL210.
- Properly lower the 4 suspended modules and hook them as described in the [MECHANICS](#) paragraph for both front and rear. Pay careful attention to this step when moving the upper suspended block.
- Complete audio, RDNet and power supply re-launch connections as described in the previous paragraphs. To find the maximum number of power connections in a re-launched system, see the [TECHNICAL SPECIFICATIONS](#) section.



- Slightly lift the line array to verify the correctness of hooks and angles. If necessary, check with a laser inclinometer (not provided) that the inclination of the fly-bar corresponds to the one in the project. Check that all the pins have been fully inserted and are locked.
- Remove the brakes from the DT-VIOL210 cart, close it and remove it.
- Lift the assembled line array with maximum care.
- Implement any other fastening technique necessary for the safe and stable use of the line array, also considering any atmospheric phenomena it may be exposed to.

**WARNING!**

- Never use the handles, the brackets or other elements of the speaker to directly suspend the modules or the system!
- In case of outdoor use, it is recommended to anchor the system to prevent any oscillations due to wind or weather conditions.

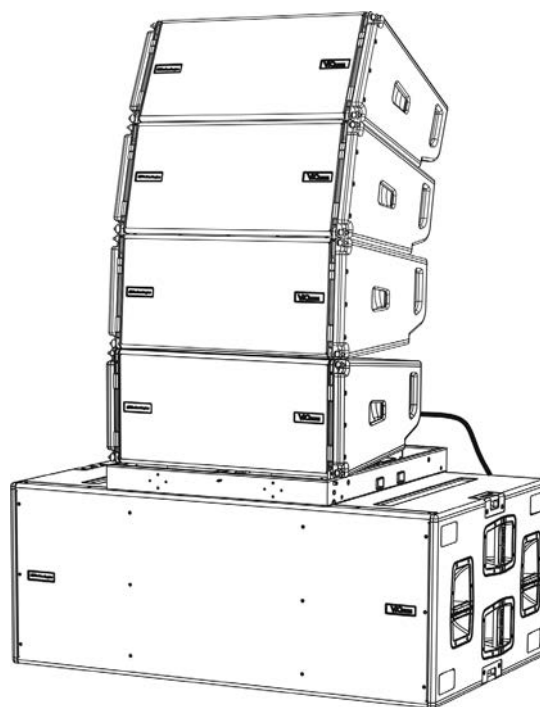
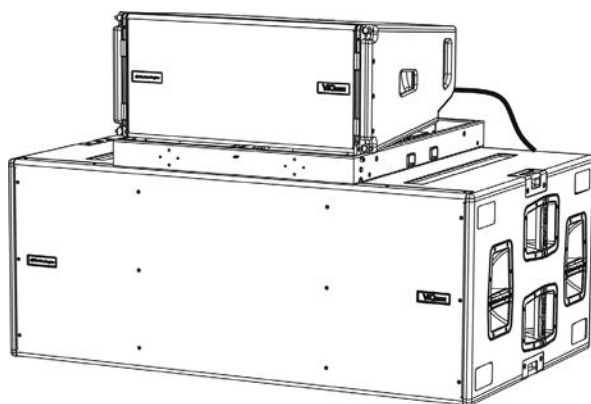
STACKED INSTALLATION (EXAMPLE OF 1 OR 4 MODULES ON SUB318)

- It is possible to install a maximum of 4 modules in a stacked configuration on the DRK-210 fly-bar, for safety reason.
- Use the DBTECHNOLOGIES COMPOSER to set the project parameters.
- Place the DRK-210 fly-bar on SUB 318 (installed on a level with no inclination). For more information about this accessory, see further details in the full manual.
- Add the VIO-L210 modules one by one, with the previously calculated angulation, as shown in the [MECHANICS](#) paragraph.
- Verify that the local parameters of different modules are properly set on the individual amplifier panels. In particular, verify according to the project: Audio Attenuation, Speaker Coupling and High Frequency Compensation settings. Alternatively, you can also remotely and in real time change all parameters later, if the line array is connected via the RDNet network (DBTECHNOLOGIES NETWORK). However, it is good practice to physically replicate at least the initial settings of the project on the VIO-L210 modules before the installation. For further information see the section [DSP PRESET PARAMETERS AND REMOTE CONTROL](#).
- Perform audio, RDNet and power supply re-launch connections as described in the previous paragraphs.



WARNING!

- If the support surface presents even the slightest inclination, it is necessary to properly fasten using the appropriate mechanical means and/or installation straps.



6. TROUBLESHOOTING

The module does not turn on:

1. Check the correct power supply upstream of the system.
2. Check that the power supply or the re-launch connection of the power supply is properly inserted.

The module turns on but does not make any sound:

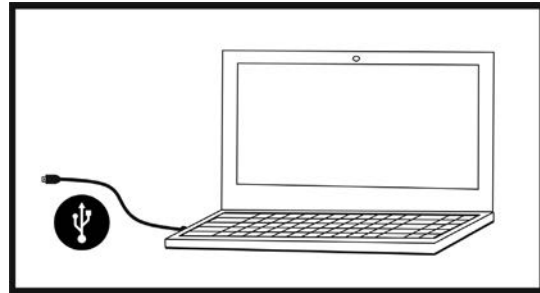
1. Check that the audio signal input connections or the audio signal re-launches are properly carried out.
2. Check that the Audio Attenuation is set to 0 dB.
3. Check that the audio source (mixer) is properly connected and active.
4. In case of RNet network connection and control with the DBTECHNOLOGIES NETWORK, verify that the MUTE function is disabled.

The sound is not completely satisfactory.

1. Re-check the project, the installation and configuration specifications using the DBTECHNOLOGIES COMPOSER.
2. Verify that the DSP PRESET parameters are actually replicated on the control panel of the module (especially if the remote control of the module is not used).
3. Check that all the parameters are properly set, in case of RNet network connection and control with the DBTECHNOLOGIES NETWORK.

7. FIRMWARE UPDATE

IT IS very important to keep the product firmware up to date, to ensure full functionality. Regularly check the website <http://www.dbtechnologies.com> under the “[DOWNLOADS](#)” section.



1. Download and install on your PC the USB BURNER MANAGER under the “[SOFTWARE & CONTROLLER](#)” section.
2. Download the .zip file of the latest firmware in the “[DOWNLOADS](#)” section of your product.
3. Connect the product to the PC using a USB cable (not provided) with a suitable connector type (see this detail in the [AMPLIFICATION AND CONTROL SECTION CHARACTERISTICS](#)) chapter.
4. On the USB BURNER MANAGER screen, at the top right of the screen, select “Open File”.
5. Select the file containing the previously downloaded firmware.
6. Follow the operations shown on the screen.
7. Click “UPDATE”.

8. TECHNICAL SPECIFICATIONS

GENERAL

Type:	Active 2-way line array module
-------	--------------------------------

ACOUSTIC DATA

Frequency response [- 6 dB]:	67 - 20,000 Hz
Frequency response [± 3 dB]:	78 - 18,100 Hz
Max SPL:	134 - 136 dB (frequency/preset dependent)
HF:	1 x 1.4" (Coil:3")
Type of HF transducer:	Titanium
LF:	2 x 10" (Voice Coil: 2.5)
Type of LF transducer:	Neodymium
Crossover frequency:	950 Hz
Waveguide for high frequencies:	Yes
Phase plug:	Aluminum phase corrector
Directivity (HxV):	100° (-6 dB) x10° (single module)

AMPLIFIER

Type:	Digipro® G3
Amplification class:	Class D
Amplification power (Peak)	1800 W
Amplification power (RMS):	900 W
Power supply:	Auto-range
Cooling technique:	Convection
Operating temperature range (ambient):	from -15° to + 55° [°C]

PROCESSOR

Internal control:	DSP 28/56 bit 48 kHz
Advanced functions:	FIR Filters
Limiter:	Peak, RMS, Thermal

USER INTERFACE

Controls:	Audio Attenuation, 2 rotaries with 8 positions (Coupling, Compensation)
LED indicators:	Limiter, Signal, Mute/prot, Ready
Status LEDs (RDNet network)	Link, Active, Remote Preset Active

INPUTS AND OUTPUTS

Power supply inputs and re-launches:	PowerCON® In/Link
Audio outputs:	1x XLR link OUT balanced
Audio inputs:	1x XLR IN balanced (insulation: Floating ADC)
RDNet inputs/outputs:	Data In / Data Out (etherCON® connectors)
USB (firmware update):	1x MINI USB type B

POWER SPECIFICATIONS (ABSORPTION)

Absorption at 1/8 of the power in average conditions of use (*):	1.6 A (220-240V~) - 2.8 A (100-120V~)
Absorption at 1/3 of the power in maximum conditions of use (**):	2.7 A / 76 W (220-240V~) - 4.7 A / 70 W (100-120V~)
Absorption with the speaker turned on with no signal (idle):	22 W
Inrush current:	21 A
Max number of modules in a re-launched system (**) [mains input + mains link]:	1 + 5 (220-240V~) / 1 + 3 (100-120V~)

*** NOTE FOR THE INSTALLER:** Values refer to 1/8 of the power, in average operating conditions (music program with rare or no clipping). It is recommended for any type of configuration to consider these as the minimum size values.

**** NOTE FOR THE INSTALLER:** Values refer to 1/3 of the power, in heavy operating conditions (music program with frequent clipping and intervention by the limiter). It is recommended to size according to these values in case of professional installations and tours.

MECHANICAL SPECIFICATIONS

Material:	wooden cabinet - black polyurea finish
Grille:	full metal - CNC machining
Handles	integrated (2x side)
Front mounting setups:	Retractable brackets, built-in cabinet points with quick-release pins
Rear setups for assembly:	Graduated bracket and movable arm with quick-release pins
Flown and stacked assembly:	With DRK-210 fly-bar accessory
Width:	720 mm (28.35 inches)
Height:	320 mm (9.45 inches)
Depth:	520 mm (20.47 inches)
Weight:	28.6 kg (63 lbs)

The characteristics, specifications and appearance of the product are subject to change without prior notice. dBTechnologies reserves the right to make changes or improvements in the design or workmanship without being required to also change or improve previously manufactured products.



A.E.B. Industriale Srl
Via Brodolini, 8
Crespellano Locality
40053 VALSAMOGGIA
BOLOGNA (ITALY)

Tel +39 051 969870
Fax +39 051 969725

www.dbtechnologies.com
info@dbtechnologies-aeb.com

INHALTSVERZEICHNIS

1. ALLGEMEINE INFORMATIONEN	63
HERZLICH WILLKOMMEN!	63
EINLEITENDER ÜBERBLICK	63
ANHALTSPUNKTE FÜR DEN BENUTZER	63
MECHANISCHE UND AKUSTISCHE EIGENSCHAFTEN	64
GRÖSSE UND GEWICHT	64
AKUSTISCHE EIGENSCHAFTEN	64
MECHANIK	65
ZUBEHÖR	68
EIGENSCHAFTEN DES VERSTÄRKUNGS- UND STEUERBEREICHS	69
INPUT, OUTPUT- UND STEUERBEREICH	70
VERSORGUNGSBEREICH	71
2. DBTECHNOLOGIES COMPOSER	72
3. DSP-VOREINSTELLUNGSPARAMETER UND FERNSTEUERUNG	76
4. VERBINDUNGEN	78
VERBINDUNG UND START DER STROMVERSORUNG	78
VERBINDUNG UND RÜCKLAUF VON AUDIOSIGNAL UND RDNET	79
5. INSTALLATION UND KONFIGURIERUNG	81
VERPACKUNGSINHALT	81
FLOWN-INSTALLATION (BEISPIEL FÜR 1 ARRAY MIT 8 MODULEN)	81
GESTAPELTE INSTALLATION (BEISPIEL FÜR 1 ODER 4 MODULE AUF SUB318)	85
6. PROBLEMABHILFE	86
7. FIRMWARE-AKTUALISIERUNG	87
8. TECHNISCHE DATEN	88
ALLGEMEINE DATEN	88
AKUSTIK-DATEN	88
VERSTÄRKER	88
PROZESSOR	89
BENUTZEROBERFLÄCHE	89
EINGÄNGE UND AUSGÄNGE	89
STROMSPEZIFIKATIONEN (ABSORPTION)	89
MECHANISCHE SPEZIFIKATIONEN	90

1. ALLGEMEINE INFORMATIONEN

HERZLICH WILLKOMMEN!

Danke, dass Sie sich für den Kauf eines von dBTechnologies in Italien entworfenen und entwickelten Produkts entschieden haben! Dieses leistungsstarke und schnell montierbare aktive Line-Array-Modul ist das Ergebnis jahrelanger Erfahrung im Bereich der Soundsysteme. Es implementiert optimierte Lösungen im akustischen und elektronischen Bereich sowie bei der Materialauswahl.

EINLEITENDER ÜBERBLICK

Mit dem aktiven 2-Wege-Line-Array-Modul VIO-L210 beginnt eine neue Ära im Bereich Soundsysteme für mittlere bis große Live-Innen- und Außenanwendungen. Die VIO-Serie vereint technische Innovation und optimiertes Design in einem hervorragend klingenden System - verpackt in eine kompakte mechanische Lösung, die schnell und einfach zu installieren ist. Die wichtigsten Merkmale sind:

- akustisches Design, basierend auf einem Wellenleiter, und 2 optimierte Phasenstecker für den Frequenzgangausgleich für eine akkurate Audioabdeckung
- Gehäuse aus Holz mit Polyurea-Beschichtung für einen besseren Oberflächenschutz
- 3-Punkt-integriertes Takelage-System für schnelle Montage und Demontage
- leistungsstarker (900 W RMS) und geräuscharmer Verstärker, der ohne Belüftung auskommt und eine SPL-Spitze von 136 dB (bei 1 m) erreicht
- eine durch einen leistungsfähigen 56-Bit-DSP ausgeführte Steuerung
- Floating-ADC-Technologie für eine perfekte Isolierung von Interferenzen, Rauschen oder Brummen des Audio-Eingangs
- Strom-, Audio- und Netzwerkrelais für eine optimierte Verkabelung
- RDNet-Steuerung, Vorhersage- und Fernverwaltungssoftware (DBTECHNOLOGIES COMPOSER, EASE, EASE FOCUS 3, DBTECHNOLOGIES NETWORK)

ANHALTSPUNKTE FÜR DEN BENUTZER

Zur besten Verwendung Ihres VIO-Lautsprechers empfehlen wir:

- Lesen Sie die in der Packung enthaltene Quick Start-Anleitung sowie die vorliegende komplette Bedienungsanleitung in allen ihren Teilen und bewahren Sie sie über die gesamte Lebensdauer des Produkts hinweg auf.
- Registrieren Sie das Produkt auf der Website <http://www.dbtechnologies.com> im Abschnitt „ASSISTENZ“.
- und bewahren Sie die Kaufquittung sowie die GARANTIE (Bedienungsanleitung „Abschnitt 2“ gut auf).

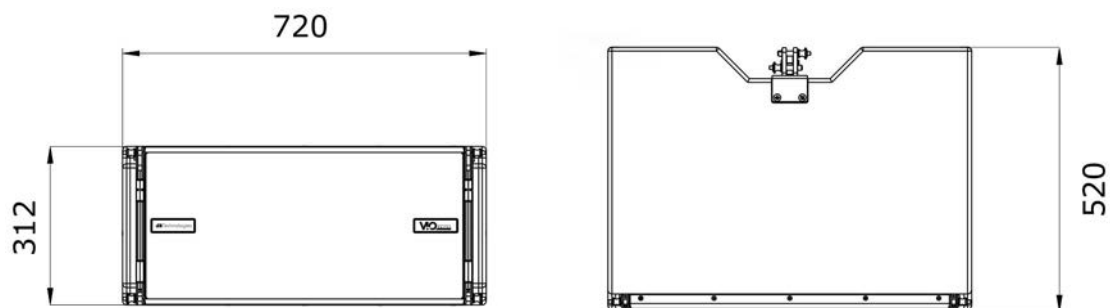
MECHANISCHE UND AKUSTISCHE EIGENSCHAFTEN

GRÖSSE UND GEWICHT

Die VIO-Serie wurde mit einem besonderen Augenmerk auf weniger Gewicht und ein kleineres Format entworfen.

Das hölzerne Gehäuse hat eine Polyurea-Beschichtung und wiegt 28,6 kg.

Die Maße sind: 720 mm (L), 312 mm (H), 520 mm (W).



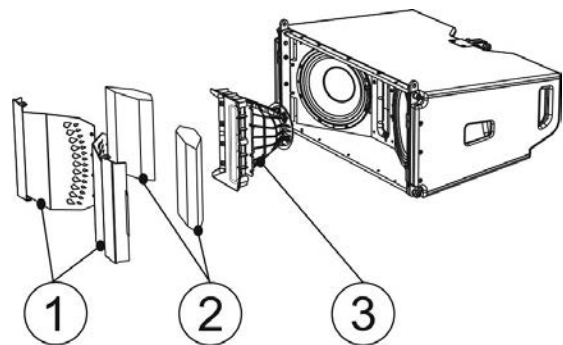
AKUSTISCHE EIGENSCHAFTEN

Die akustische Optimierung beginnt bereits bei der sorgfältigen Auswahl der Materialien, Form und Geometrie des Holzgehäuses.

Im Inneren des Moduls gewährleisten verschiedene Vorrichtungen die Wiedergabegenauigkeit in einem sehr breiten Frequenzspektrum.

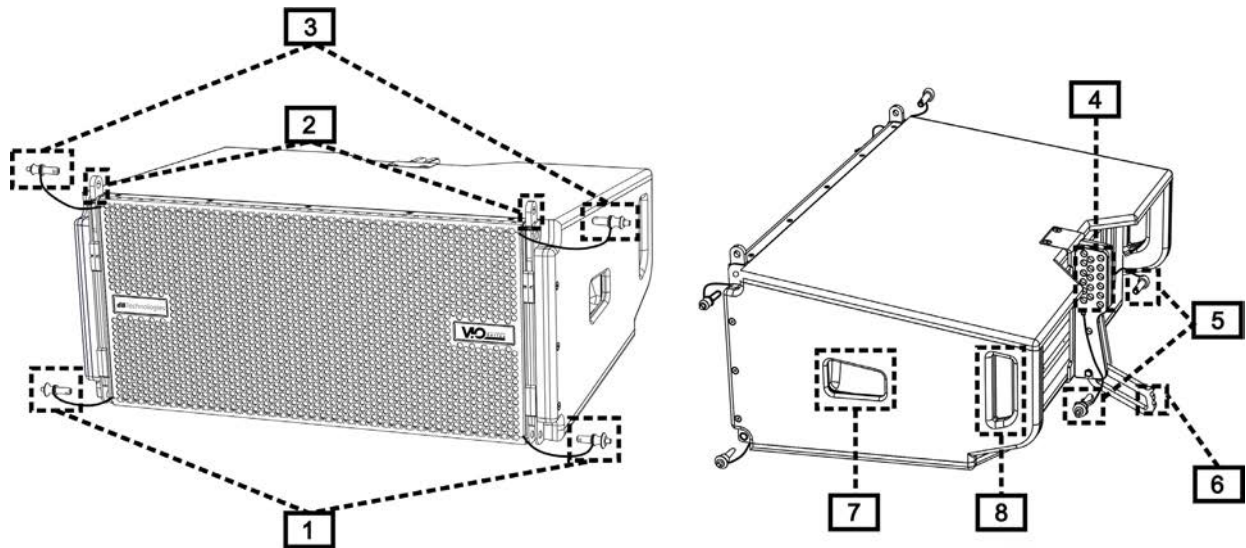
Insbesondere werden die beiden 10-Zoll-Tieftöner mit hochwertigen Neodym-Magneten und der 3-Zoll-Kompressionstreiber aus Titan (1/4-Zoll-Ausgang) optimiert durch:

- 1) zwei Aluminium-PHASENSTECKER (mit Diamantbohrungen), welche die Emissionspunkte der niedrigen Frequenzen liefern und die Kohärenz außeraxialen Hörens verbessern;
- 2) Schaum-Schalldämmung zur Beseitigung der internen Reflexion innerhalb der Phasenstecker;
- 3) einen Wellenleiter, der dazu ausgelegt ist, die vertikale Richtcharakteristik in hohen Frequenzen zu steuern und eine zylindrische Wellenfront zu erhalten.



Diese Details sorgen für eine perfekte Übereinstimmung zwischen den Modulen und ermöglichen so einen optimalen Frequenzgang sowohl für Fern- als auch für Off-Axis-Zuhörer.

MECHANIK



Die Modul-Ergonomie und eine schnelle Montage des Line-Arrays sind gewährleistet durch:

VORDERSEITE

- 1) Unteres Verankerungssystem für den Anschluss anderer Module oder der DRK-210-Flybar (in gestapelter Konfiguration).
- 2) Versenkbare Halterungen für die Verankerung an einem oberen Modul (oder an der DRK-210 Flybar in Flown-Konfiguration).
- 3) Stifte zur Befestigung der versenkbaren Halterungen in Offen- / Schließstellung [2].

RÜCKSEITE

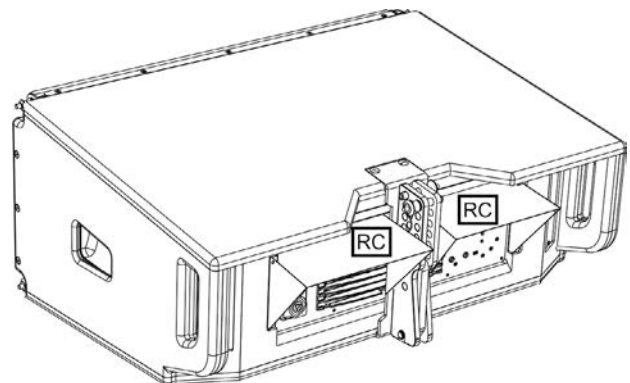
- 4) Zentrale Halterung. Mithilfe des Schilds mit Winkelgradmarkierungen kann der Winkelgrad des Line-Array-Moduls ausgewählt werden. Einstellungen sind ab 1 Grad möglich (Bereich von 0 bis 10 °).
- 5) Stifte zur Fixierung des Neigungswinkels: Hierzu werden jeweils nur 1 Stift in der Flown-Konfiguration und 2 Stifte in der gestapelten Aufstellung benötigt. Siehe dazu die Abbildungen auf Seite 9.
- 6) Beweglicher Arm mit Langloch. Dieser wird an der Halterung [4] angeordnet und fixiert den eingestellten Winkel mechanisch mithilfe der Stifte [5].

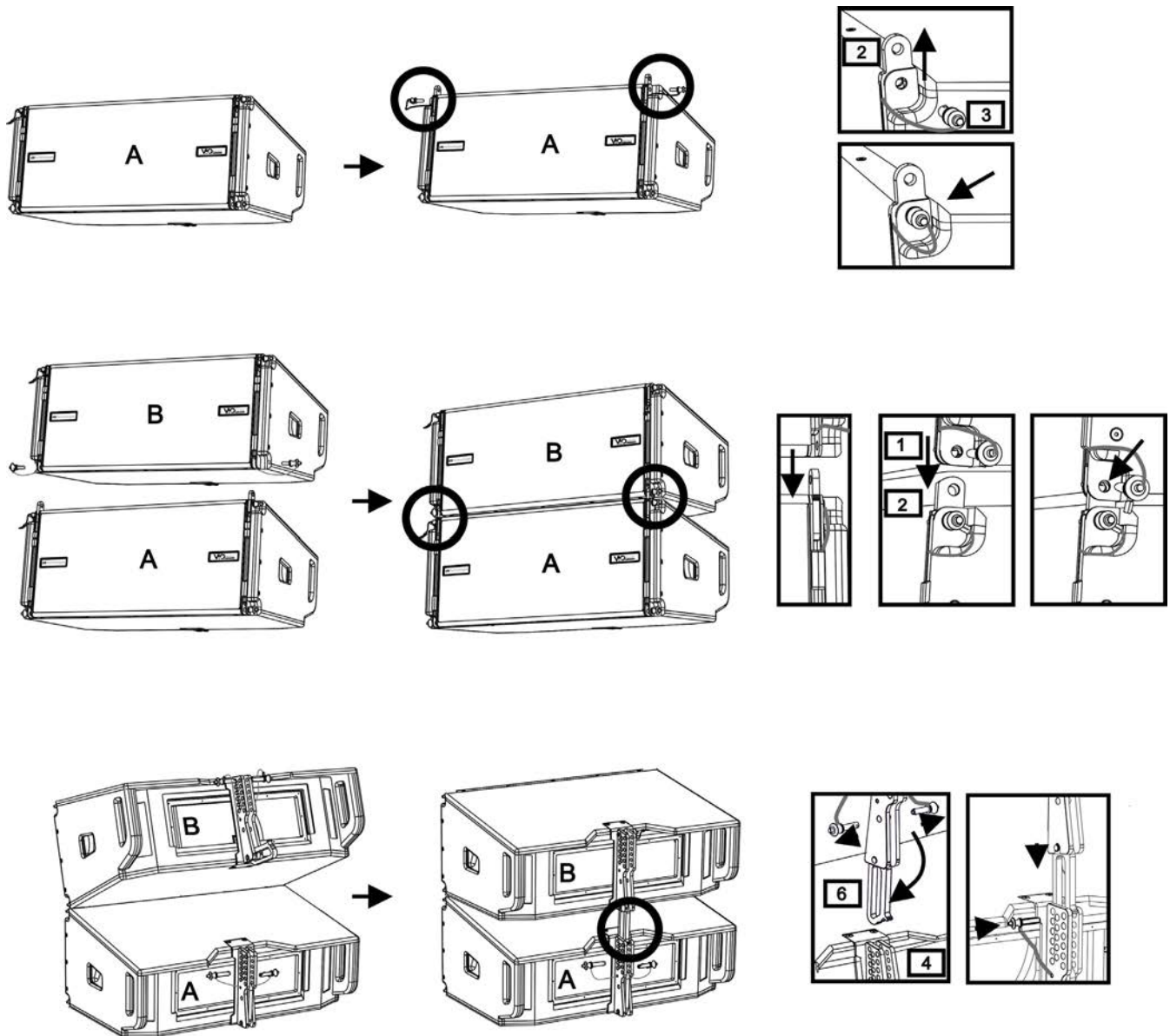
SEITENTEILE RECHTS UND LINKS

- 7) Griff, der für die Gewichtsverteilung des Gehäuses optimal positioniert ist.
- 8) Rückseitiger Griff, der das Anheben der Rückseite des Moduls bei fixierter Vorderseite erleichtert.

Die VIO-L210-Module sind außerdem auf der Rückseite mit 2 Regenabdeckungen ausgestattet, um den Verstärker vor Wasser zu schützen und auch bei kritischen Witterungsbedingungen zu betreiben zu können. Diese werden der Einfachheit halber nicht mehr in den folgenden Zeichnungen gezeigt.

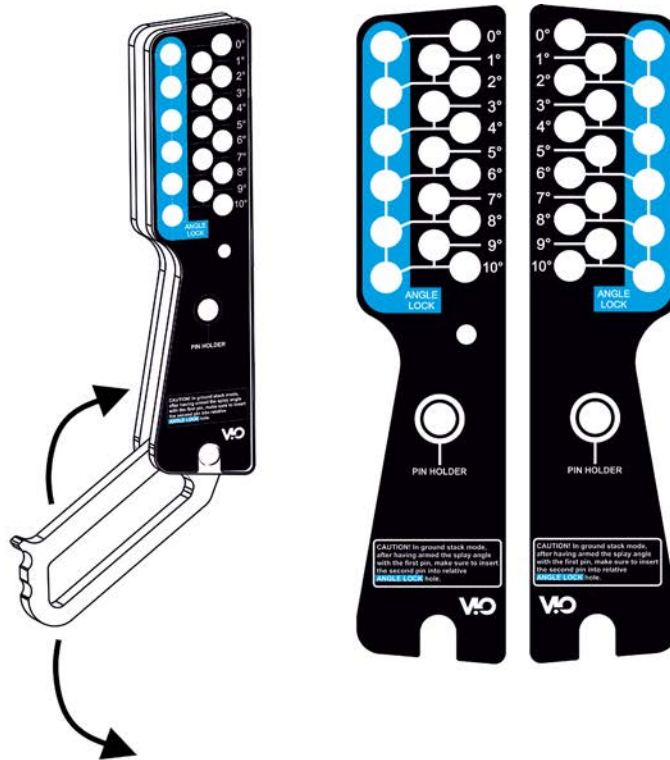
Nähere Informationen zum Flybar (siehe Abschnitt [ZUBEHÖR](#)) finden Sie im entsprechenden Handbuch.



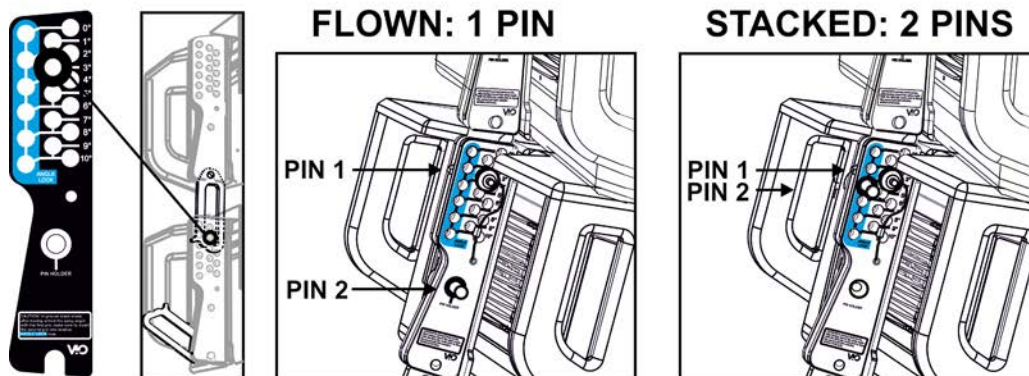


Die Montage der zwei Module A und B erfordert einige einfache Schritte:

- Am Modul A die Stifte [3] entfernen, die versenkbaren Halterungen [2] anheben und mit den Stiften [3] an der neuen Position befestigen.
- Entfernen Sie die Stifte [1] von Modul B, setzen Sie sie auf das Modul A und setzen Sie die Halterungen [2] wie dargestellt ein. Befestigen Sie dann die Vorderseite der beiden Module mit den Stiften [1] des Moduls B.
- Auf der Rückseite die Stifte [5] von den hinteren Halterungen [4] entfernen. Setzen Sie dann den beweglichen Arm [6] des Moduls B in die Halterung [4] des Moduls A ein. Die nächste Seite zeigt im Detail die Befestigung des Winkels auf der Rückseite zwischen den beiden Modulen.



BEISPIEL 3 GRAD



Das Beispiel zeigt das Einstellen eines 3-Grad-Winkels zwischen 2 Modulen.

Bevor Sie einen anderen Vorgang durchführen, stellen Sie sicher, dass nach dem Einsetzen des beweglichen Arms [6] das Langloch im gewählten Winkel in der Schlaufe liegt (siehe Abbildung).

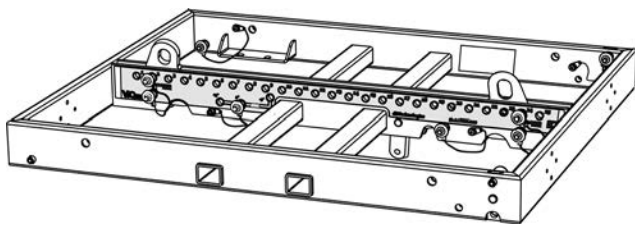
- **FLOWN-KONFIGURATION:** nur 1 Stift in das Loch im gewählten Winkel einführen. Der zweite Stift kann in das Loch „STIFTHALTER“ eingefügt werden. Beachten Sie, dass diese Art der Konfiguration während der Montage eine Änderung der ausgewählten Winkel einfach durch Bewegen des entsprechenden Stifts (im beweglichen Arm eingesetzt) ermöglicht.
- **STAPEL-KONFIGURATION:** Sobald der Stift [5] in das Loch des gewählten Winkels eingesetzt wird, heben Sie Modul B so weit an, wie es der bewegliche Arm [6] erlaubt. Dann den zweiten Stift in die Stellung „WINKELSICHERER“ stecken und das Modul B loslassen. Auf diese Weise wird das Modul B vollständig durch die 2 Stifte auf der Rückseite blockiert.

Achten Sie nach Abschluss der Montage darauf, dass alle Stifte vollständig eingesteckt und gut fixiert sind.

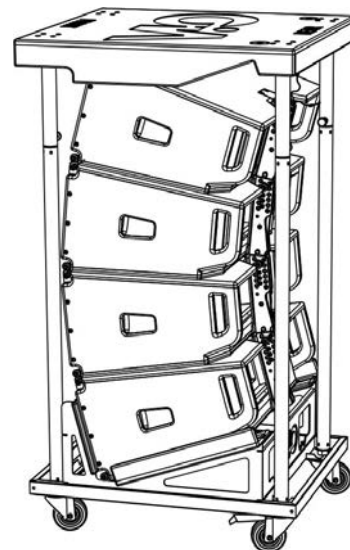
ZUBEHÖR

Für eine schnelle Montage sind optional folgende Zubehörteile vorgesehen:

- DRK-210, Flybar für Flown- und gestapelte Verwendung der Line-Array VIO-L210-Module.
- DT-VIOL210, Wagen zum Transport von bis zu vier VIO-L210-Modulen. Mithilfe dieses Zubehörteils kann, ausschließlich für Transportzwecke, ein DRK-210-Flybar auf dem Deckel angebracht werden.



DRK-210



DT-VIOL210



ACHTUNG!

- Verwenden Sie nur Zubehör und Konfigurationen, die in diesem Handbuch beschrieben sind, und arbeiten Sie gemäß den Anweisungen in den mit dem Zubehör gelieferten Anleitungen.
- DRK-210 ist zur Aufhängung von bis zu 25 VIO-L210-Modulen (oder 16 Submodulen) mit maximal 750 kg Gewicht über einen einzelnen Koppelpunkt ausgelegt. Die VIO-L210- Aufhängungskomponente ermöglicht den Anschluss von bis zu 10 Modulen (max. 300 kg) ohne Einschränkung der Winkeleinstellung des Line Arrays. Jede andere Konfiguration oder Informationen bezüglich der Systemdaten, wie z. B. der maximalen Kapazität und der Befestigungspunkte, müssen vor der Installation mit der Software dBTechnologies Composer überprüft werden (siehe entsprechenden Abschnitt in dieser Bedienungsanleitung). Die Software ist auf der Website www.dbtechnologies.com unter der Kategorie DOWNLOADS kostenlos erhältlich.

Für jegliche weitere Informationen nehmen Sie bitte Bezug auf die entsprechenden Bedienungsanleitungen. Konsultieren Sie für alle Updates auf Accessoires bitte www.dbtechnologies.com

EIGENSCHAFTEN DES VERSTÄRKUNGS- UND STEUERBEREICHS

Der digitale Verstärker der Klasse D ist das Herzstück des VIO-L210.

Der ermöglicht auf geräuscharme und effiziente Weise die Bereitstellung von bis zu 900 W RMS, ohne die Notwendigkeit einer Lüftungsanlage. Das System wird von einem leistungsfähigen DSP gesteuert, wodurch der Line Array in jedem Verwendungskontext sofort und schnell konfiguriert werden kann. Dank der Möglichkeit der Netzwerkverbindung mit RDNNet können die Panel-Parameter mit der Software „DBTECHNOLOGIES NETWORK“ ferngesteuert werden (siehe Abschnitt [DSP-VOREINSTELLUNGSPARAMETER UND FERNBEDIENUNG](#)).

Das Panel des DIGIPRO G3 verfügt über:

- Eingang, Ausgang und Steuerbereich
- Versorgungsbereich



ACHTUNG!

- Versperren Sie nicht die hinteren Kühkörper des Verstärkers. Wenn sich das Modul übermäßig erwärmt, reduziert sich allmählich die Lautstärke, bis das VIO-L210 thermisch wieder stabilisiert ist. Das Niveau wird automatisch wiederhergestellt, wenn die normale Betriebstemperatur erreicht ist.
- Versuchen Sie nicht, den Verstärker zu öffnen.
- Bei Funktionsstörungen sofort den Strom abschalten, indem Sie das Modul vom Stromnetz trennen, dann wenden Sie sich bitten an einen autorisierten Techniker.

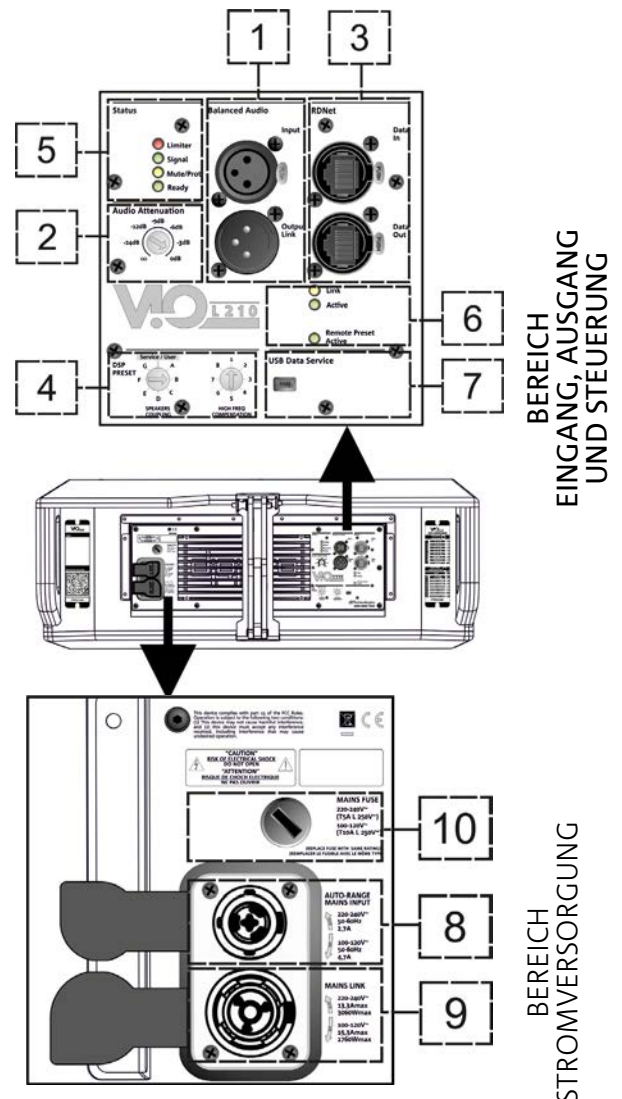
- Es empfiehlt sich, hochwertige Kabel mit Original-Neutrik®-Steckverbindern zu verwenden. Überprüfen Sie die Kabel regelmäßig auf deren Unversehrtheit.
- Der Lautsprecher wird mit einer montierten Sicherung für den Betrieb im Bereich 220-240 V geliefert. Wenn Sie im Spannungsbereich 100-120 V arbeiten müssen:

1. Trennen Sie alle Verbindungen, einschließlich der Stromversorgung.
2. Warten Sie 5 Minuten.
3. Ersetzen Sie die Sicherung durch die im Lieferumfang enthaltene Sicherung für den Bereich 100-120 V.

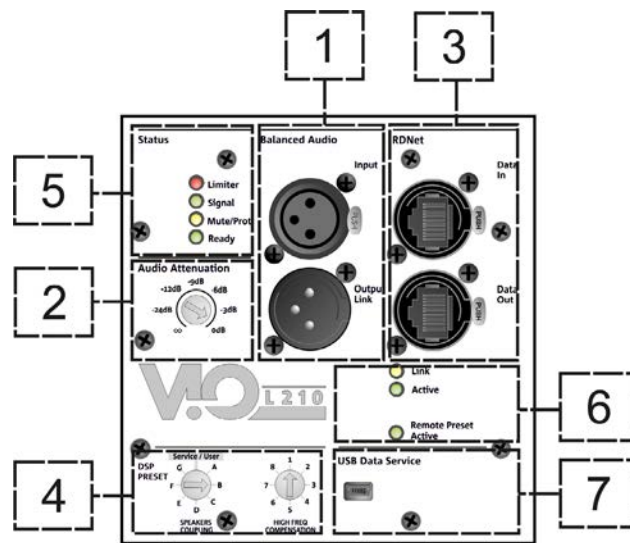


ACHTUNG!

- Entfernen Sie niemals das Frontschutzgitter des Produkts. Um die Gefahr eines Stromschlags im Falle einer versehentlichen Beschädigung oder beim Austausch des Schutzgitters (nur von einem Service-Mitarbeiter durchzuführen), müssen Sie das Produkt zuvor vom Stromnetz trennen. Schließen Sie das Netzteil nicht an, wenn das Schutzgitter nicht angebracht ist.



INPUT-, OUTPUT- UND STEUERBEREICH



1. AUDIO-EINGANG UND RÜCKLAUF („symmetrisches Audio“)

Eingang und Ausgang kompatibel mit symmetrischen XLR-Kabeln.

Insbesondere wird der „Eingang“ für die Verbindung mit dem vom Mischer oder einem anderen Lautsprecher stammenden Audiosignal verwendet, der „Ausgangs-Anschluss“ wird für den Rücklauf des Signals zu den anderen Modulen des Line Arrays in Daisy-Chain-Konfiguration verwendet.

2. AUDIO-ANPASSUNG

Ermöglicht die Einstellung der Dämpfung des Moduls über die Eingangslautstärke.

Vor Beginn der Montage des Line Arrays auf 0 dB setzen.

3. EINGANG UND RÜCKLAUF DER RDNet-NETZWERKVERBINDUNG

Abschnitt ist mit Netzkabel mit etherCON / RJ45-Steckverbindern kompatibel.

Insbesondere sollte „Daten Ein“ mit Geräten wie RDNet Control 2 oder Control 8 verbunden sein; „Daten Aus“ kann für den Neustart des Netzwerks zu anderen Modulen des Line Arrays in einer Daisy-Chain-Konfiguration verwendet werden.

4. DSP-VOREINSTELLUNG

Drehregler zur Akustikeinstellung des Line Arrays.

Es empfiehlt sich, diese Bedienelemente (oder die gleichen Parameter über die RDNet-Verbindung entfernt) zu verwenden, um das akustische Verhalten in Abhängigkeit von der Anzahl der Module und deren Orientierung zu optimieren. Weitere Einzelheiten zur Verwendung von „SPEAKER COUPLING“ und „HIGH FREQUENCY COMPENSATION“ finden Sie im Abschnitt [PARAMETRI DSP VOREINSTELLUNG E CONTROLLO REMOTO](#).

5. STATUS-LEDs

LEDs für den Betrieb des Moduls Eine Tabelle auf der nächsten Seite fasst die Bedeutung der verschiedenen LEDs zusammen.

6. STEUER-LEDs

Betriebs-LEDs des Moduls mit Vernetzung (RDnet)

Wenn „Anschluss“ aktiviert ist, bedeutet dies insbesondere, dass das RDNet-Netzwerk aktiv ist und das Gerät erkannt hat. Wenn „Active“ blinkt, bedeutet dies, dass der Datenaustausch hergestellt ist. „Remote Preset Active“ zeigt an, dass alle lokalen Bedienelemente des Verstärker-Bedienfelds von der RDNet-Fernsteuerung umgangen werden.

7. USB-DATENSERVICE

Ein Mini-USB-Port B, der nur für die Firmware-Aktualisierung des Produkts verwendet wird. Weitere Informationen finden Sie im Abschnitt „FIRMWARE-AKTUALISIERUNG“.

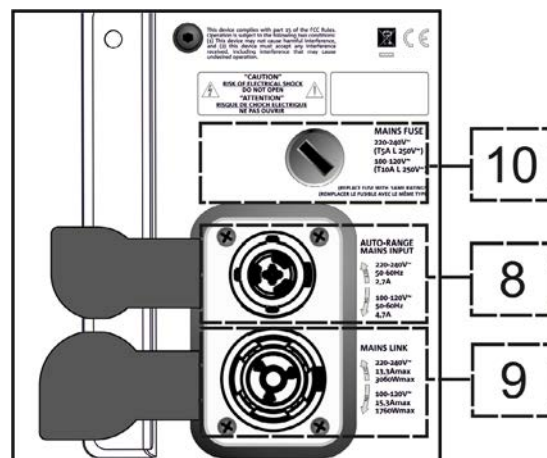
VIO-L210

Art.-Nr. 420120248 REV. 1.1

LED-TYP	BEIM EINSCHALTEN DES LAUTSPRECHERS	BETRIEB NORMAL	WARNUNG GENERISCHE	ABSCHALTUNG WEGEN DES LAUTSPRECHERS
LIMITER	ERLOSCHEN	ERLOSCHEN, EIGENSTÄNDIGES AUFLEUCHTEN NUR BEI EINEM EINGRIFF	KURZES BLINKEN	KONTINUIERLICHES ZYKLISCHES BLINKEN
SIGNAL	ERLOSCHEN	BLINKEN MIT SIGNAL	SIGNAL NORMAL AUDIO-EIN EINGANG	ERLOSCHEN
STUMM / PROT	LEUCHTET FÜR EINIGE SEKUNDEN	ERLOSCHEN	KURZES BLINKEN	DAUERHAFT LEUCHTEND
BEREIT	ERLOSCHEN	DAUERHAFT LEUCHTEND	DAUERHAFT LEUCHTEND	ERLOSCHEN

Tabelle der Status-LED-Signale

VERSORGUNGSBEREICH



8. VERSORGUNGSVERBINDER „MAINS INPUT“

Kompatibel mit dem powerCON TRUE1®-Verbinder ist die Stromversorgung mit der Auto-Bereich-Funktion ausgestattet. Sobald der entsprechende Bereich definiert ist, wird bei Bedarf durch Austausch der Sicherung die Spannung im Intervall [100-120V ~] oder [220-240V ~] automatisch erkannt.

9. VERSORGUNGSRÜCKLAUF „MAINS-ANSCHLUSS“

Kompatibel mit einem powerCON TRUE1®-Stecker zum Rücklauf der Stromversorgung anderer Module. Die maximale Anzahl der Module, die in einem neu gestarteten System angeschlossen werden können, finden Sie im Abschnitt [TECHNISCHE DATEN](#).

10. NETZWERKSICHERUNG

Gehäuse für die Netzsicherung

2. DBTECHNOLOGIES COMPOSER

DBTechnologies Composer-Software, die zum kostenlosen Download unter www.dbtechnologies.com zur Verfügung steht, ist ein Instrument für die korrekte Gestaltung der für die gesamte VIO-Serie empfohlenen Audiosysteme.

Es bietet eine Lösung dafür, die Räume zu sonorisieren und zeigt dazu den Winkel der Line-Array-Module an, um die gewünschte Abdeckung und die Voreinstellung zu erreichen.

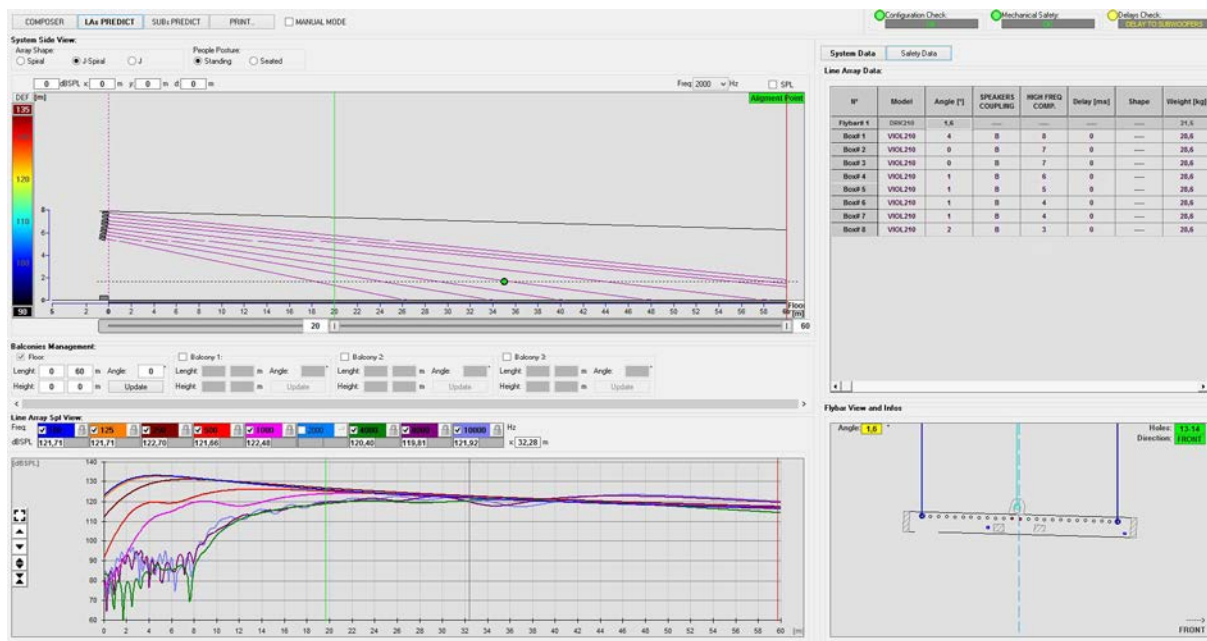
Obwohl es sich um ein prädiktives Instrument handelt, ermöglicht es eine Reihe von manuellen Einstellungen, um die Konfiguration nach beliebigen Schallfeldmessungen oder spezifischen Anforderungen zu verfeinern.

Schließlich ist es ein wirksames Instrument zur Beurteilung der Sicherheit der Anlage. Durch die Simulation des statischen Verhaltens der Flybar und die Anzeige der mechanischen Kräfte am Spiel ermöglicht es, zu überprüfen, wie viele Module installiert werden sollten, bevor ein Überlastungszustand erreicht wird.

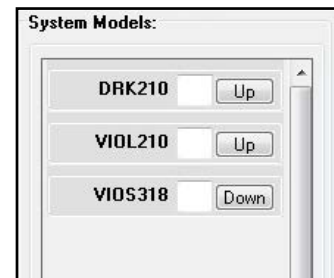
Die Hauptabschnitte des dBTechnologies Composer sind:

- COMPOSER - allgemeine Ansicht, die die Eingabe der Projektdaten erlaubt
- LAs PREDICT - mit Sicherheitssimulation, Konfiguration und Test von Line Arrays
- SUBs PREDICT - mit Sicherheitssimulation, Konfiguration und Test von Subwoofern

Dieses Kapitel beschreibt einige Details der Software in Bezug auf Installation und Sicherheit, insbesondere für die FLOWN-Konfiguration des VIOL210-Line-Arrays.



Der Abschnitt „LAS PREDICT“ enthält alle Informationen, die für die ordnungsgemäße Konfiguration, überflügen oder gestapelt, eines VIO-Systems erforderlich sind. Um darauf zuzugreifen, müssen Sie zuerst die Projektdaten eingeben, die im Abschnitt Komponieren enthalten sind. Die Systemdaten-Seite bietet die folgenden Vorschläge: die Winkeleinstellung der verschiedenen Module, verschiedene Parameter, die sich auf den Abschnitt „DSP-Voreinstellung“ und die Winkeleinstellung der DRK-210 Flybar beziehen. Diese letzte Winkeleinstellung kann auf dem Feld unter Verwendung eines Laser-Inklinometers detektiert werden, das nicht im Lieferumfang enthalten ist, dessen Aufbau im Handbuch des DRK-210 dargestellt ist.

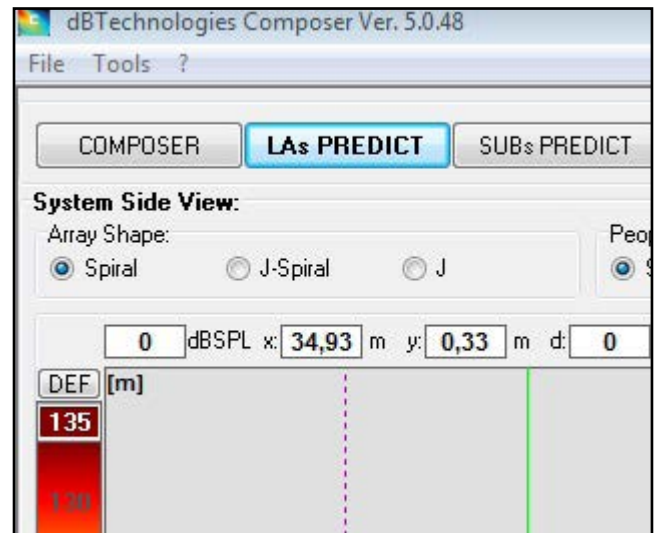


System Data Safety Data

Line Array Data:

N°	Model	Angle [°]	SPEAKERS COUPLING	HIGH FREQ COMP.	Delay [ms]	Shape	Weight [kg]
Flybar# 1	DRK210	2,2	----	----	----	----	21,5
Box# 1	VIOL210	4	B	8	0	----	28,6
Box# 2	VIOL210	0	B	6	0	----	28,6
Box# 3	VIOL210	2	B	4	0	----	28,6
Box# 4	VIOL210	3	B	3	0	----	28,6
Box# 5	VIOL210	3	B	3	0	----	28,6
Box# 6	VIOL210	3	B	3	0	----	28,6
Box# 7	VIOL210	4	B	3	0	----	28,6
Box# 8	VIOL210	7	B	3	0	----	28,6

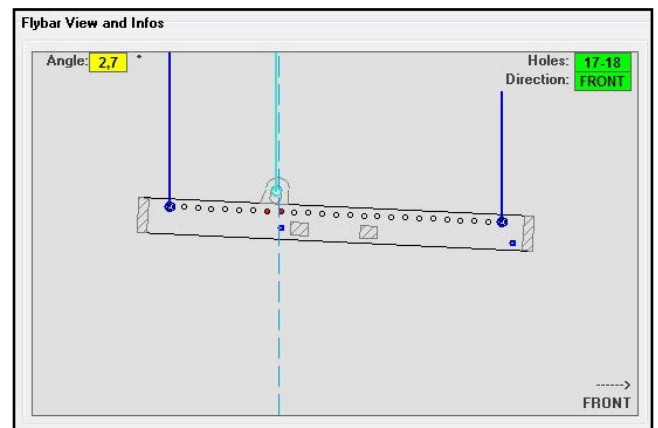
Im Bereich Sicherheitsdaten finden Sie eine Simulation des Schwerpunkts beim Flown-System mit DRK-210. Insbesondere kann der Benutzer zwischen EUROCODE 3 oder BGV-C1 Referenzen wählen. Die zugehörigen Ergebnisse werden grün, wenn sicher und rot dargestellt, wenn die maximal zulässige Belastung für den gewählten Winkel überschritten wird (und daher verboten ist).



Configuration Check: OK
 Mechanical Safety: OK
 Delays Check: DELAY TO SUBWOOFERS

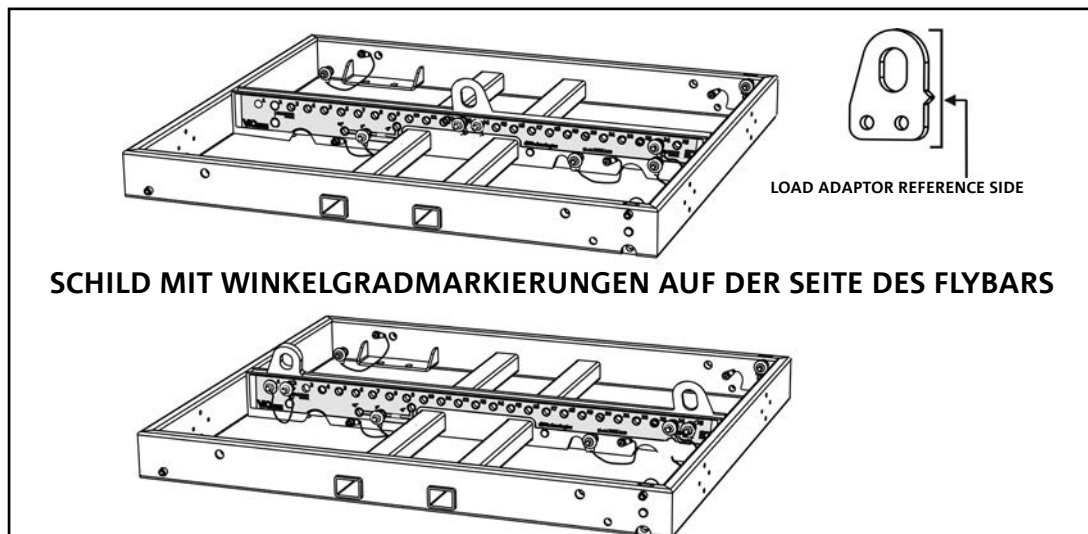
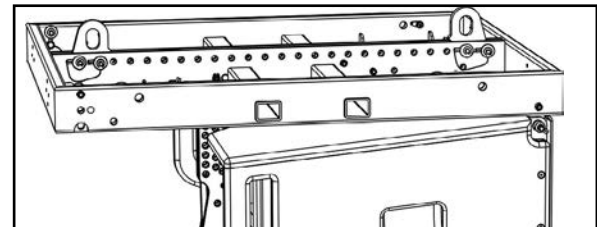
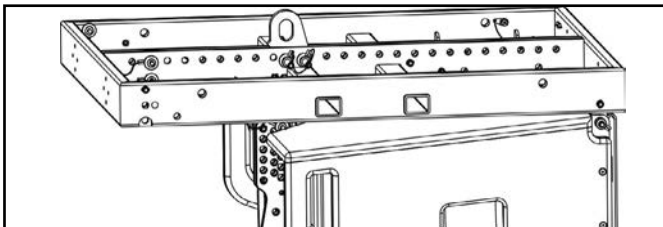
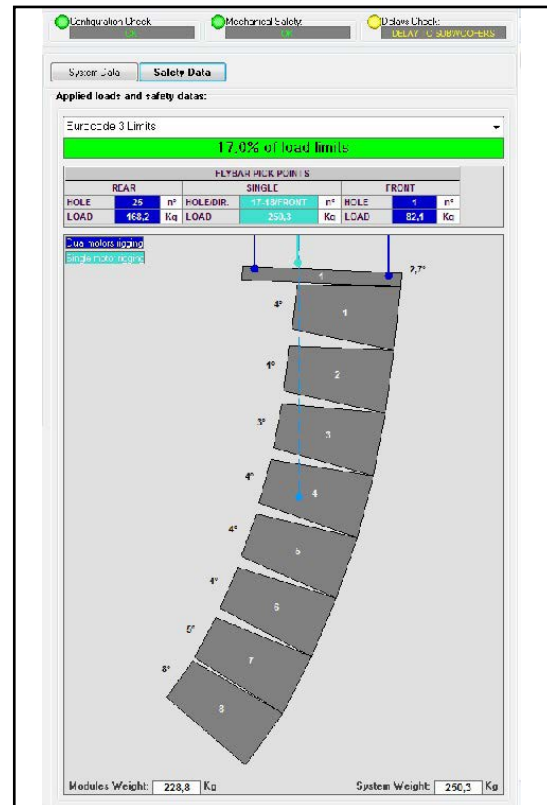
Line Array Data:

N°	Model	Angle [°]	SPEAKERS COUPLING	HIGH FREQ COMP.	Delay [ms]	Shape	Weight [kg]
Flybar# 1	DRK210	2,7	----	----	----	----	21,5
Box# 1	VIOL210	4	B	8	0	----	28,6
Box# 2	VIOL210	1	B	6	0	----	28,6
Box# 3	VIOL210	3	B	4	0	----	28,6
Box# 4	VIOL210	4	B	3	0	----	28,6
Box# 5	VIOL210	4	B	3	0	----	28,6
Box# 6	VIOL210	4	B	3	0	----	28,6
Box# 7	VIOL210	5	B	3	0	----	28,6
Box# 8	VIOL210	8	B	3	0	----	28,6



Wenn nur ein Motor in einer Flown-Konfiguration verwendet wird, zeigt „SINGLE“ die Position des einzelnen Hakens an, der auf dem DRK-210 verwendet werden soll (der abgestufte Positionen erfordert, die von einem Etikett auf dem Flybar beschrieben sind).
 Zusätzlich gibt es eine „FRONT“ oder „REAR“ Richtung für das Lenken des Hakens für den Motor.
 Im Falle von „FRONT“ sollte die Referenz (siehe Abbildung unten und gezeigt als LOAD ADAPTER REFERENCE SIDE) in Richtung der Vorderseite des Line Arrays platziert werden, im Falle von „REAR“ sollte sie auf die Rückseite des Line Arrays gerichtet sein.
 Wenn stattdessen zwei Motoren verwendet werden, sollten die Haken immer an den Enden der Fly-bar angeordnet sein (in diesem Fall ist die Richtung der Platzierung irrelevant).

Weitere Informationen zur dBTechnologies Composer Software finden Sie im entsprechenden Handbuch zum kostenlosen Download unter: www.dbtechnologies.com.



3. DSP-VOREINSTELLUNGSPARAMETER UND FERNSTEUERUNG

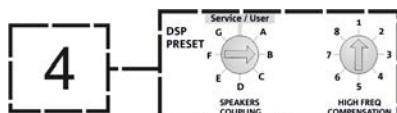
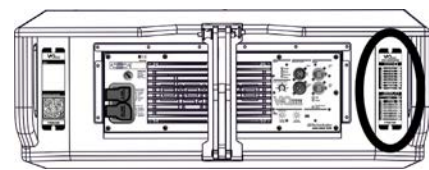
Der Einsatz eines Line Arrays bringt eine Reihe von Vorteilen in verschiedenen Kontexten mit sich, insbesondere:

- homogene SPL entlang des Frontvektors der Lautsprecher, was besonders bei mittleren und langen Distanzen zu einem
- direkten akustischen Verhalten führt, das es erlaubt, den Klang präzise auf das Publikum zu fokussieren und unnötige Verluste in Bereichen zu vermeiden, in denen keine akustische Abdeckung erforderlich ist.

Die umsetzbare Optimierung der Line Arrays berücksichtigt das Verhalten des Systems entsprechend der Frequenz:

- Bei Vergrößerung der Distanz vom Line Array erhöht sich die Luftdämpfung. Dies wirkt sich insbesondere auf hohe Frequenzen aus.
- Bei Vergrößerung des Winkels zwischen den Elementen des Line Arrays verringert sich die Mittenfrequenzphasenkopplung
- mit zunehmender Anzahl der Module der Line Array addieren sich die tiefe Frequenzen akustisch kohärent.

Die akustische Konfiguration in einem Line Array der VIO-L210 Module lässt sich dank der von DSP verwalteten Steuerfunktionen optimieren. Die Benutzeroberfläche ist einfach und unkompliziert, mit zwei Drehreglern im Abschnitt „DSP-Voreinstellung“ (4) und einer Erläuterungsetikette auf der Seite des Verstärkers:

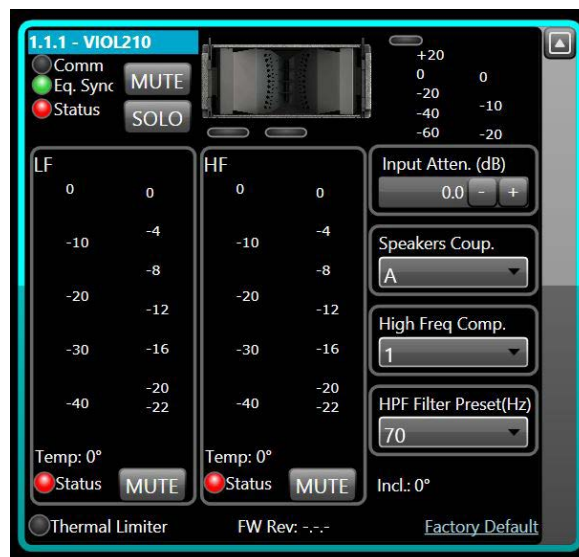


- Stellen Sie den Drehregler „SPEAKER COUPLING“ entsprechend der im Line Array verwendeten Modulanzahl ein. Der Drehregler wirkt auf die mittleren Frequenzen ein und sollte auf die folgenden Positionen gestellt werden:

- A - 2 bis 6 Lautsprecher
- B - 7 bis 8 Lautsprecher
- C - 9 bis 10 Lautsprecher
- D - 11 bis 12 Lautsprecher
- E - 13 bis 14 Lautsprecher
- F - über 15 Lautsprecher
- G - um die tiefen Frequenzen zu erhöhen (Front-fill Stand-Alone-Betrieb)

VIO-L210		
QUICK CONFIGURATIONS		
SPEAKERS COUPLING		
NUMBER OF CABINETS	2 → 6	A
	7 → 8	B
	9 → 10	C
	11 → 12	D
	13 → 14	E
	more than 15	F
	Bass boost	G
service		
HIGH FREQ. COMPENSATION		
FLAT		1
THROW DISTANCE m [ft]	front fill 0 → 5 [16]	2
	6 [17] → 20 [66]	3
	21 [67] → 30 [98]	4
	31 [99] → 40 [131]	5
	41 [132] → 50 [164]	6
	51 [165] → 60 [197]	7
	more than 61 [198]	8
	dBTechnologies	

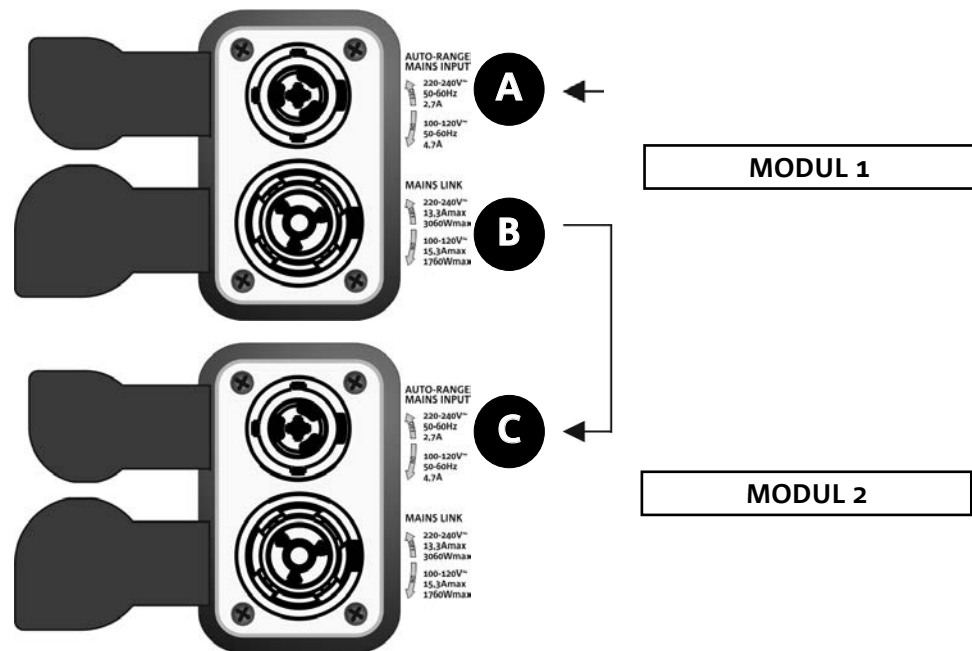
- Die Einstellung des Drehreglers „HOCHFREQUENZKOMPENSATION“ hängt von der Installationsart und der Winkeleinstellung des Line Arrays ab. Dieser Drehregler wirkt auf die mittleren Frequenzen und sollte eingestellt werden auf die Position:
 - 1 - FLAT (ohne Betonung einer bestimmten Frequenz)
 - 2 - Front-fill mit Publikum in einer Entfernung von 0 bis 5 m (16 f)
 - 3 - mit Publikum in einer Entfernung von 6 bis 20 m (17-66 f)
 - 4 - mit Publikum in einer Entfernung von 21 bis 30 m (67-98 f)
 - 5 - mit Publikum in einer Entfernung von 31 bis 40 m (99-131 f)
 - 6 - mit Publikum in einer Entfernung von 41 bis 50 m (132-164 f)
 - 7 - mit Publikum in einer Entfernung von 51 bis 60 m (165-197 f)
 - 8 - mit Publikum in einer Entfernung ab 61 m (17.198 f)
- All diese Parameter können, sobald die RDNet-Verbindungen ordnungsgemäß hergestellt ist, mit der Fernsteuerung über die Software DBTECHNOLOGIES NETWORK eingestellt werden (kostenloser Download auf der Webseite www.dBTechnologies.com in der Kategorie DOWNLOADS). Bei der Bedienung über Fernsteuerung werden die lokalen Bedienelemente in den Bedienfeldern des VIO-L210-Moduls umgangen. Mit dieser Software ist es außerdem möglich, eine größere Anzahl von Parametern zu steuern (weitere Informationen finden Sie im kompletten Handbuch DBTECHNOLOGIES NETWORK).



Die zuletzt auf VIO210 gespeicherten Einstellungen (mit der Software DBTECHNOLOGIES NETWORK) können später auf dem Lautsprecher ohne RDNet-Fernbedienung abgerufen werden. Hierzu den Drehregler SPEAKER COUPLING auf die Position Service / User stellen.

4. VERBINDUNGEN

VERBINDUNG UND START DER STROMVERSORGUNG



Die obige Abbildung zeigt eine allgemeine Verbindung, bei der das Modul 1 über Modul 2 liegt. Verwenden Sie dazu Kabel mit powerCON TRUE1®-Steckverbindern (nicht mitgeliefert).

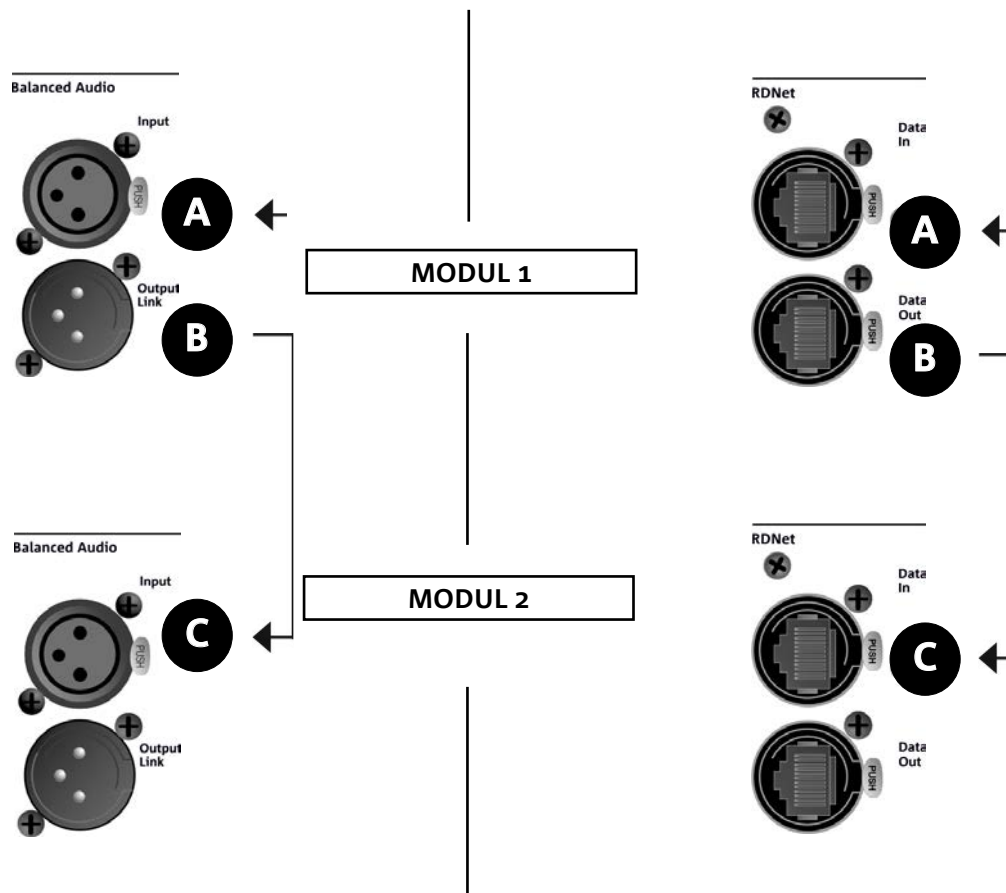
- Schließen Sie die Stromversorgung des Moduls 1 AUTO-RANGE MAINS INPUT (A) an.
- Starten Sie die Stromversorgung von Modul 1 zu Modul 2, indem Sie den Ausgang MAINS LINK (B) des Moduls 1 mit dem Eingang AUTO-RANGE MAINS INPUT (C) des Moduls 2 verbinden.
- Wiederholen Sie diesen Vorgang, bis Sie die maximal zulässige Anzahl der Line-Array-Module angeschlossen haben (siehe Kapitel [TECHNISCHE DATEN](#)).



ACHTUNG!

- Die Kabel müssen ordnungsgemäß dimensioniert sein und das Design, die Installation und die Tests des Systems dürfen nur von qualifiziertem Personal ausgeführt werden. AEB Industriale lehnt jede Verantwortung im Falle von Kabeln ab, die nicht konform sind, nicht zertifiziert sind und mit dem ordnungsgemäßen Layout des Systems und den für das Land gültigen Vorschriften unvereinbar sind.

VERBINDUNG UND RÜCKLAUF VON AUDIOSIGNAL UND RDNET



Die obige Abbildung zeigt eine allgemeine Verbindung, bei der das Modul 1 über Modul 2 liegt und diesmal Audio- und Netzwerkverbindung zeigt. Verwenden Sie dazu keine Kabel mit XLR-(Audio) und etherCON- / RJ45- (Netzwerk) Anschlüssen. Weitere Informationen zu den verfügbaren Kabeltypen finden Sie auch auf der nächsten Seite.

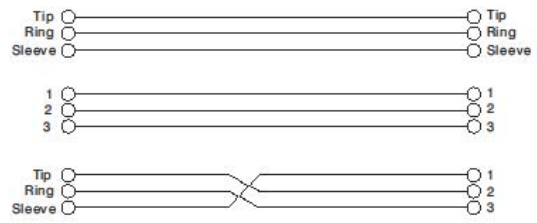
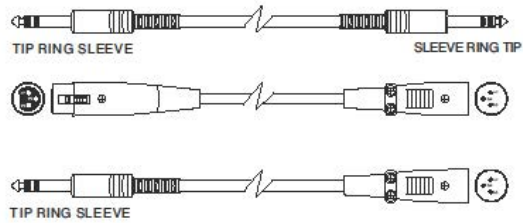
- Für den Audioanschluss verbinden Sie das Kabel von MIXER / LINE mit dem Eingang BALANCED AUDIO INPUT (A) des Moduls 1 des Line Arrays. Starten Sie das Signal zwischen dem ersten und zweiten Modul. Verbinden Sie hierzu den Ausgang BALANCED AUDIO OUTPUT (B) des Moduls 1 mit dem Eingang BALANCED AUDIO INPUT (C) des Moduls 2.
- Wiederholen Sie diese Vorgangsweise zwischen dem zweiten und dem dritten Modul und so weiter, bis alle Module des Line Arrays verbunden sind.
- Verbinden Sie für die Netzwerkverbindung den DATEN EIN (A) -Anschluss des Moduls 1 mit der Fernbedienung (RDNet CONTROL 2 oder RDNet CONTROL 8). Starten Sie das Signal neu, indem Sie DATEN AUS (B) von Modul 1 an DATEN EIN (C) von Modul 2 anschließen.
- Wiederholen Sie diese Vorgangsweise zwischen dem zweiten und dem dritten Modul und so weiter, bis alle Module des Line Arrays verbunden sind.



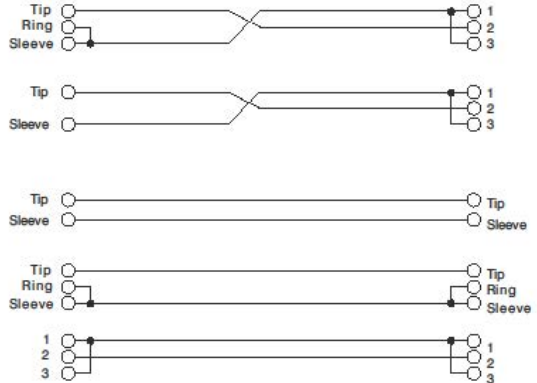
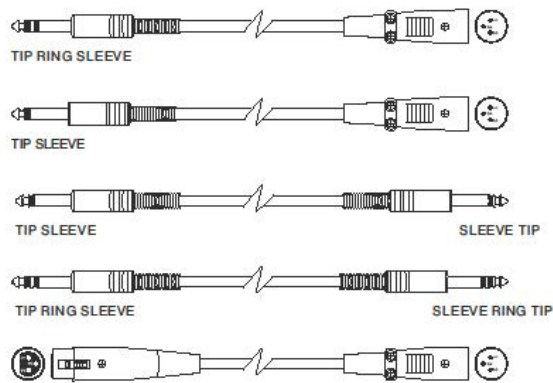
ACHTUNG!

- Ersetzen Sie eventuell beschädigte Kabel, so dass Funktionsstörungen und eine schlechte Klangqualität vermieden werden können.

• Balanced



• Unbalanced



5. INSTALLATION UND KONFIGURIERUNG

VERPACKUNGSINHALT

Überprüfen Sie, ob die Lieferung des Moduls VIO-L210 vollständig ist. Die Verpackung enthält:

- VIO-L210-Modul
- Sicherung für den Betrieb im Bereich 110-120 V ~ (siehe Abschnitt EIGENSCHAFTEN DES VERSTÄRKUNGS- UND STEUERBEREICHES für weitere Informationen)
- Quick Start-Anleitung und Garantieschein



ACHTUNG!

Produkt und Zubehör dürfen nur von qualifiziertem Personal gehandhabt werden! Stellen Sie sicher, dass die Anlage stabil und sicher aufgestellt wird, um gefährliche Personen-, Tier- und / oder Sachschäden zu vermeiden. Der Benutzer ist verpflichtet, die Vorgaben und die gesetzlichen Vorschriften über die Sicherheit des Landes, in dem das Produkt verwendet wird, zu befolgen. Für den sicheren Gebrauch regelmäßig die Funktionsfähigkeit aller Teile und die Unversehrtheit vor Gebrauch überprüfen.

Planung, Berechnungen, Installation, Testen und Wartung von Schranksystemen oder professionellen Audiostapeln dürfen nur von autorisiertem Personal durchgeführt werden. AEB Industriale ist nicht verantwortlich für unsachgemäße Installationen, die nicht den Sicherheitsanforderungen entsprechen.

FLOWN-INSTALLATION (BEISPIEL FÜR 1 ARRAY MIT 8 MODULEN)

- Verwenden Sie den DBTECHNOLOGIES COMPOSER, um die Projektparameter einzustellen.
- Überprüfen Sie, ob die lokalen Parameter der verschiedenen Module auf den einzelnen Verstärkerpanels richtig eingestellt sind. Überprüfen Sie insbesondere gemäß dem Projekt: Audio-Dämpfung, Lautsprecherkopplung und Hochfrequenzkompensierung. Alternativ können Sie per Fernzugriff und in Echtzeit alle Parameter ändern, wenn das Line Array über das RDNNet Netzwerk (DBTECHNOLOGIES NETWORK) angeschlossen ist. In diesem Fall ist es auch eine gute Praxis, die ursprünglichen Einstellungen des Projekts auf den VIO-L210-Modulen vor der Installation physisch zu replizieren. Weitere Informationen finden Sie im Abschnitt [DSP-VOREINSTELLUNGSPARAMETER UND FERNSTEUERUNG](#).
- Transportieren Sie über den DT-VIOL210 die ersten 4 Module und den DRK-210 Flybar an die Stelle, an der das Line Array angehoben werden soll. Halten Sie einen zweiten Wagen (ohne Flybar) mit weiteren 4 Modulen für die folgenden Montagephasen des kompletten Line Arrays bereit. Alle relevanten Informationen finden Sie in den Handbüchern dieses Zubehörs.



DIE ANGABEN ZUR
VERKABELUNG AUF DEN
FOLGENDEN ABBILDUNGEN
DIENEN LEDIGLICH DER
ERLÄUTERUNG.

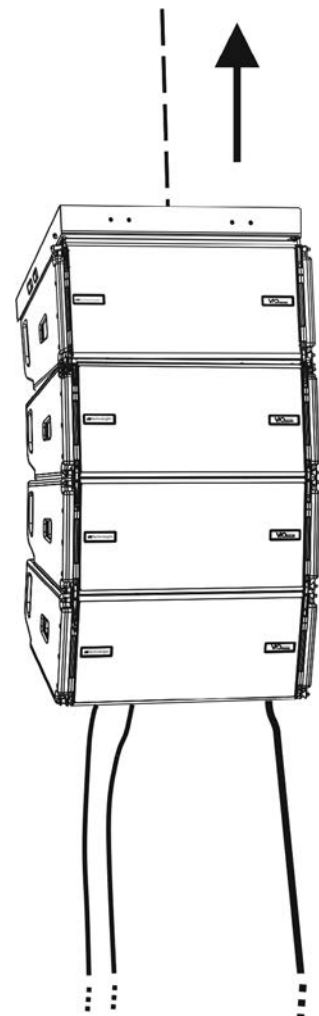
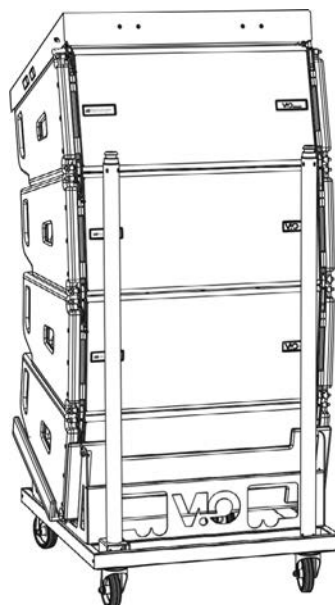
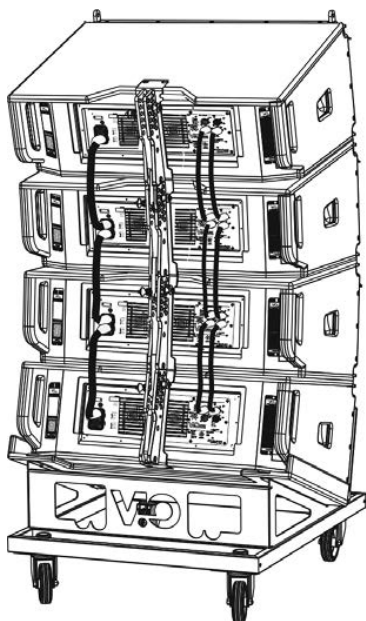
- Sichern Sie die Bremsen an den Rädern DT-VIOL210.
- Auf der Rückseite legen Sie die beweglichen Arme [6] in die Halterungen [4] ein, siehe dazu Abschnitt [MECHANIK](#).
- Setzen Sie die Stifte entsprechend den zuvor berechneten Winkeln in die Arme ein (für diesen Vorgang müssen Sie die Module nicht heben).
- Die Audio-, RDNet- und Stromversorgungsanschlüsse wie in den vorstehenden Abschnitten beschrieben herstellen (die maximale Anzahl der Stromanschlüsse in einem neu gestarteten System finden Sie im Abschnitt [TECHNISCHE DATEN](#)).
- Entfernen Sie die obere Abdeckung und die Rohre auf der Rückseite des DT-VIOL210.
- Montieren Sie die DRK-210 Flybar auf dem oberen Modul entsprechend den Einstellungen, die mit dem DBTECHNOLOGIES COMPOSER geprüft wurden.
- Die am DARK-210 verankerten 4 Module mit einem oder zwei Motoren und den entsprechenden Takelagen (nicht mitgeliefert) anheben.
- Entfernen Sie die Bremsen von den Rädern des DT-VIOL210 und setzen Sie den Wagen wieder in die Position.



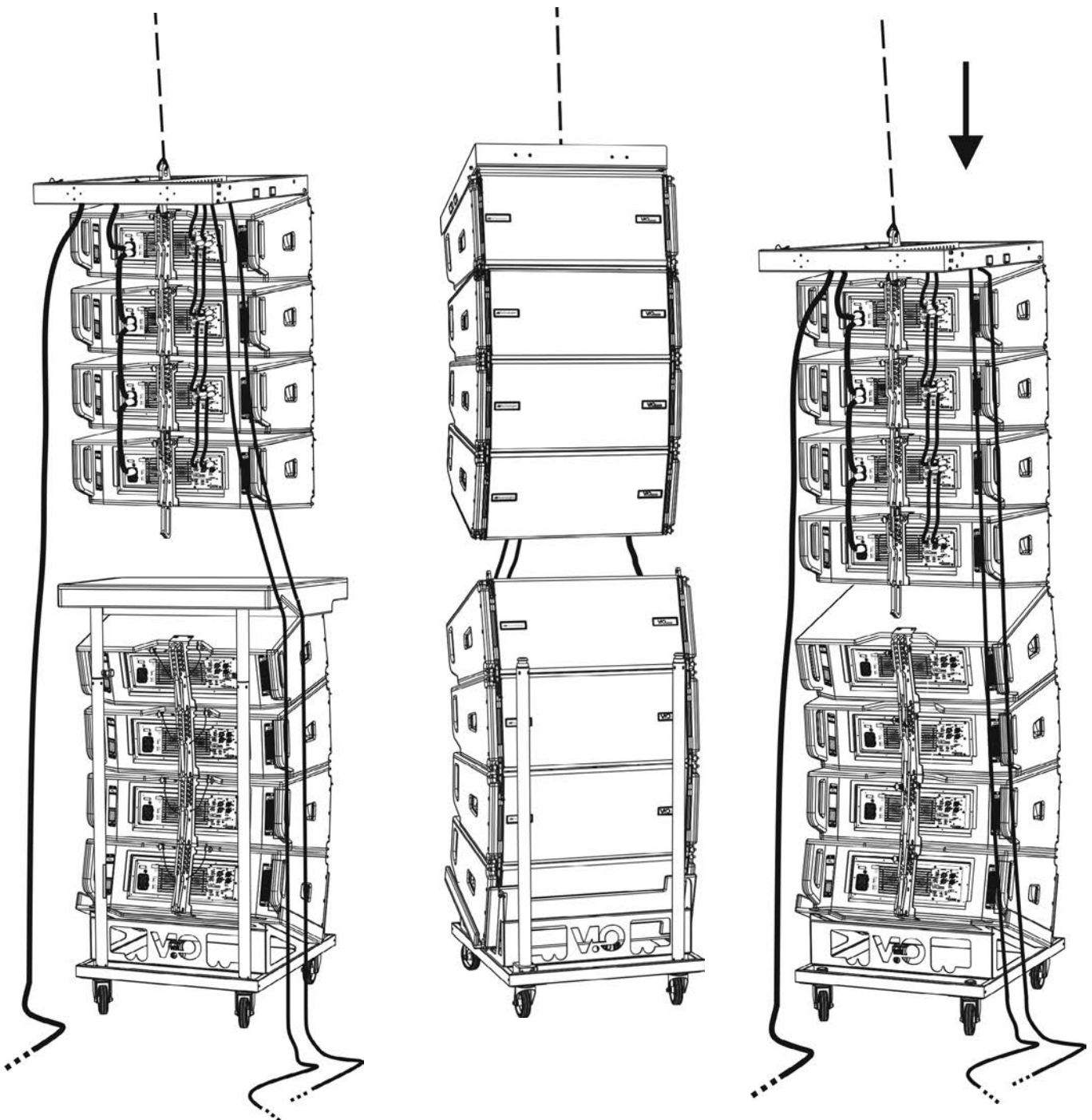
ACHTUNG!

DRK-210 ist zur Aufhängung von bis zu 25 VIO-L210-Modulen (oder 16 Submodulen) bis maximal 750 kg mit einem einzelnen Koppelpunkt ausgelegt.

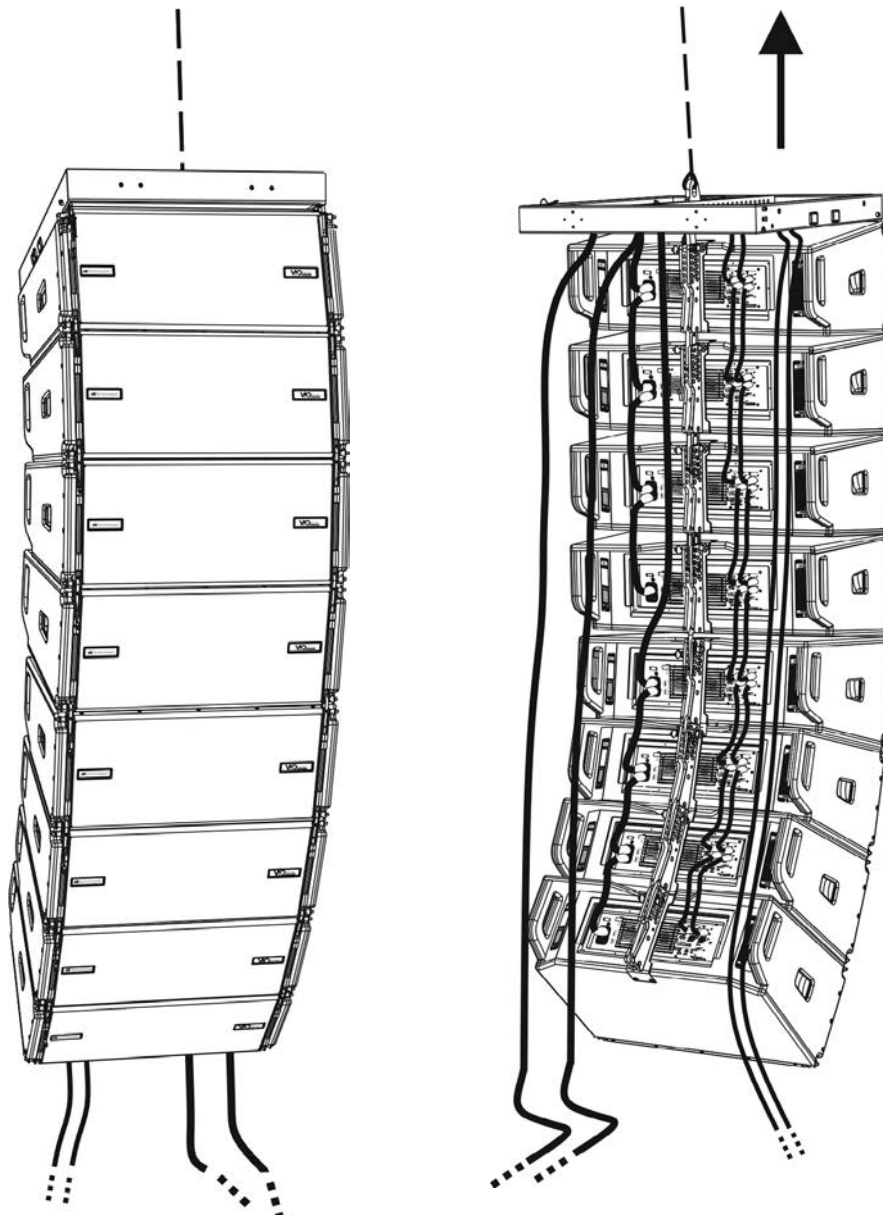
Die VIO-L210- Aufhängungskomponente ermöglicht den Anschluss von bis zu 10 Modulen (max. 300 kg) ohne Einschränkung der Winkeleinstellung des Line Arrays. Jede andere Konfiguration oder Information bezüglich der Systemdaten, wie z. B. die maximale Kapazität und die Befestigungspunkte, müssen vor der Installation mit der Software dBTechnologies Composer überprüft werden (siehe Benutzerhandbuch). Die Software ist auf der Website www.dbtechnologies.com unter der Kategorie Downloads



- Bringen Sie die 4 zusätzlichen Module mit einem zweiten DT-VIOL210-Wagen unter die 4 bereits aufgehängten Module.
- Stellen Sie die Bremsen am Wagen fest und fixieren Sie die Ecken, wie im vorherigen Schritt beschrieben.
- Entfernen Sie die Abdeckung und die vordere Rohre des DT-VIOL210.
- Die 4 aufgehängten Module ordnungsgemäß absenken und einhaken, siehe dazu Beschreibungen im Abschnitt [MECHANIK](#) für Vorder- und Rückseite beschrieben. Achten Sie beim Bewegen des oberen hängenden Blocks auf diesen Schritt.
- Die Audio-, RDNet- und Stromversorgungsanschlüsse wie in den vorstehenden Abschnitten beschrieben herstellen (die maximale Anzahl der Stromanschlüsse in einem neu gestarteten System finden Sie im Abschnitt [TECHNISCHE DATEN](#)).



- Heben Sie das Line Array leicht an und überprüfen Sie die Aufhängung und die Winkeleinstellung. Falls erforderlich prüfen Sie mit einem Laser-Neigungssensor (nicht mitgeliefert), dass die Neigung der Flybar mit der Planung übereinstimmt. Prüfen Sie, ob alle Stifte vollständig eingesteckt und verriegelt sind.
- Entfernen Sie die Bremsen des DT-VIOL210-Wagens, schließen und entfernen Sie ihn.
- Heben Sie das zusammengebaute Line Array mit maximaler Sorgfalt an.
- Wenden Sie jede andere Befestigungstechnik an, die für die sichere und stabile Verwendung des Line Arrays erforderlich ist, auch unter Berücksichtigung aller atmosphärischen Phänomene, denen das Line Array ausgesetzt sein kann.

**ACHTUNG!**

- Niemals die Griffe, Halterungen oder andere Elemente des Lautsprechers als Halterungen für Module oder System verwenden!
- Bei Verwendung im Freien empfiehlt es sich, das System zu verankern, um Schwingungen durch Wind und Wetter zu vermeiden.

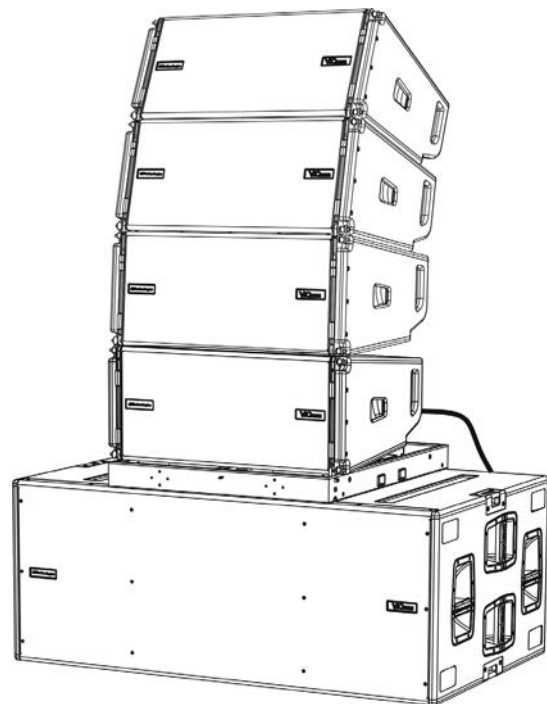
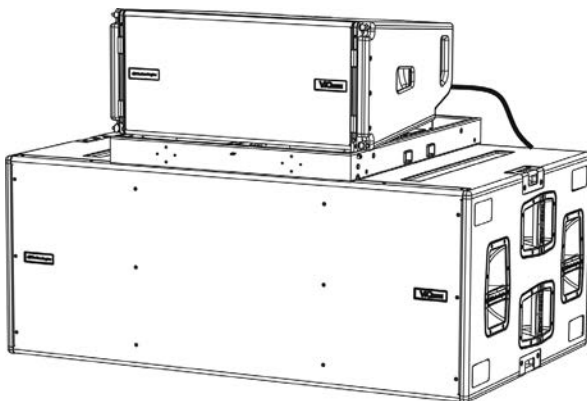
GESTAPELTE INSTALLATION (BEISPIEL FÜR 1 ODER 4 MODULE AUF SUB318)

- Es sollten nicht mehr als 4 Module übereinander auf der DRK-210-Flybar gestapelt werden.
- Verwenden Sie aus Sicherheitsgründen den DBTECHNOLOGIES COMPOSER, um die Projektparameter einzustellen.
- Platzieren Sie die DRK-210-Flybar auf den SUB 318 (auf ebenem Grund ohne Neigung installiert). Nähere Informationen zu diesem Zubehör finden Sie im kompletten Handbuch.
- Fügen Sie die VIO-L210-Module einzeln mit der zuvor berechneten Winkeleinstellung ein, siehe dazu Abschnitt [MECCANICA](#).
- Überprüfen Sie, dass die lokalen Parameter der verschiedenen Module auf den einzelnen Verstärkerpanels richtig eingestellt sind. Überprüfen Sie insbesondere gemäß dem Projekt: Audio-Dämpfung, Lautsprecherkopplung und Hochfrequenzkompensierung. Alternativ können Sie per Fernzugriff in Echtzeit oder zu einem späteren Zeitpunkt alle Parameter ändern, wenn das Line Array über das RNet-Netzwerk (DBTECHNOLOGIES NETWORK) angeschlossen ist. In diesem Fall ist es auch eine gute Praxis, die ursprünglichen Einstellungen des Projekts auf den VIO-L210-Modulen vor der Installation physisch zu replizieren. Weitere Informationen finden Sie im Abschnitt [DSP VOREINSTELLUNG PARAMETERS UND FERNBEDIENUNG](#).
- Führen Sie Audio-, RNet- und Stromversorgungsanschlüsse wie in den vorstehenden Abschnitten beschrieben aus.



ACHTUNG!

- Wenn die Auflagefläche auch nur geringste Neigung aufweist, ist es notwendig, eine ordnungsgemäße Befestigung mit den entsprechenden mechanischen Mitteln und / oder Montagebändern vorzunehmen.



6. PROBLEMABHILFE

Das Modul lässt sich nicht einschalten:

1. Überprüfen Sie das Vorhandensein der korrekten, der Anlage vorgeschalteten Versorgung.
2. Überprüfen Sie, dass die Stromversorgung oder der Rücklauf der Stromversorgung korrekt sind.

Das Modul lässt sich einschalten, gibt jedoch keine Töne ab:

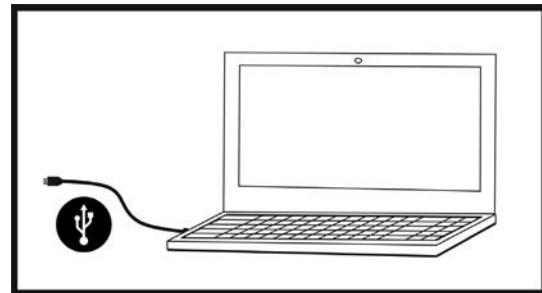
1. Überprüfen Sie, dass die Anschlüsse zum Audiosignaleingang oder der Rücklauf des Audiosignals korrekt erfolgt sind.
2. Stellen Sie sicher, dass die Audio-Dämpfung auf 0 dB eingestellt ist.
3. Überprüfen Sie, ob die Audioquelle (Mischer) richtig angeschlossen und aktiv ist.
4. Überprüfen Sie im Falle einer RNet-Netzwerkverbindung und -steuerung mit dem DBTECHNOLOGIES NETWORK, dass die MUTE-Funktion deaktiviert ist.

Der Ton ist nicht völlig zufriedenstellend.

1. Überprüfen mithilfe der Software DBTECHNOLOGIES COMPOSER die Planung und die Installations- und Konfigurationsspezifikationen.
2. Überprüfen Sie, ob die DSP-VOREINSTELLUNGS-Parameter tatsächlich auf dem Bedienfeld des Moduls repliziert werden (insbesondere, wenn die Fernbedienung des Moduls nicht verwendet wird).
3. Überprüfen Sie im Falle einer RNet-Netzwerkverbindung und -steuerung mit dem DBTECHNOLOGIES NETWORK, dass sämtliche Parameter ordnungsgemäß eingestellt sind.

7. FIRMWARE-AKTUALISIERUNG

ES ist sehr wichtig, die Produkt-Firmware auf dem neuesten Stand zu halten, um die volle Funktionalität zu gewährleisten. Überprüfen Sie regelmäßig die Website <http://www.dbtechnologies.com> unter dem Abschnitt [DOWNLOADS](#).



1. Laden und installieren Sie den USB BURNER MANAGER aus dem Abschnitt [SOFTWARE & CONTROLLER](#) auf Ihren PC.
2. Laden Sie die ZIP-Datei der neuesten Firmware aus dem Abschnitt [DOWNLOADS](#) Ihres Produkts herunter.
3. Verbinden Sie das Produkt mit einem USB-Kabel (nicht mitgeliefert) mit einem geeigneten Steckverbindertyp (siehe dieses Detail im Kapitel [VERSTÄRKUNGS- UND STEUEREIGENSCHAFTEN](#)).
4. Wählen Sie auf dem Bildschirm USB BURNER MANAGER oben rechts im Bildschirm „Datei öffnen“.
5. Wählen Sie die Datei mit der zuvor heruntergeladenen Firmware aus.
6. Folgen Sie den Anweisungen auf dem Bildschirm.
7. Klicken Sie auf „AKTUALISIEREN“.

8. TECHNISCHE DATEN

ALLGEMEINE DATEN

Typ:	2-Wege Line-Array-Modul
------	-------------------------

AKUSTIK-DATEN

Frequenzgang [- 6 dB]:	67 - 20000 Hz
Frequenzgang [± 3 dB]:	78 - 18100 Hz
Max. SPL:	134 - 136 dB (Frequenz / voreingestellt)
HF:	1 x 1,4-Zoll (Spule: 3")
Typ des HF-Messumformers:	Titan
LF:	2 x 10-Zoll (Schwingspule: 2,5")
Typ des LF-Messumformers:	Neodym
Übergangsfrequenz:	950 Hz
Wellenleiter für hohe Frequenzen:	Ja
Phasenstecker:	Aluminium-Phasenkorrektor
Richtwirkung (H x V):	100 ° (-6 dB) x 10 ° (Einzelmodul)

VERSTÄRKER

Typ:	Digipro® G3
Verstärkungsstufe:	Klasse D
Verstärkungsleistung (Peak)	1800 W
Verstärkungsleistung (RMS):	900 W
Versorgung:	Auto-range
Kühltechnik:	Konvektion
Betriebstemperaturbereich (Umgebungstemperatur):	-15 ° bis +55 ° [°C]

PROZESSOR

Interner Controller:	DSP 28/56 bit 48 kHz
Erweiterte Funktionen:	FIR-Filter
Limiter (Begrenzer):	Peak, RMS, Thermoschalter

BENUTZEROBERFLÄCHE

Bedienelemente:	Audio-Dämpfung, 2 Drehregler mit 8 Positionen (Kopplung, Kompensation)
Anzeigeleuchten:	Limiter, Signal, Stumm / Prot, Bereit
Status-LEDs (RDNet-Netzwerk)	Link, Active, Remote Preset Active

EINGÄNGE UND AUSGÄNGE

Eingänge und Wiedereinschaltung der Stromversorgung:	PowerCON® EINn / Anschluss
Audioeingänge:	1x XLR EIN symmetrisch (Isolierung: Floating ADC)
Audioausgänge:	1x XLR AUS-Anschluss, symmetrisch
RDNet Ein- / Ausgänge:	Daten Ein / Daten Aus (etherCON® Anschlüsse)
USB (Firmware-Aktualisierung):	1x MINI-USB Typ B

STROMSPEZIFIKATIONEN (ABSORPTION)

Absorption bei 1/8 der durchschnittlichen Betriebsleistung (*):	1,6 A (220-240 V~) - 2,8 A (100-120 V~)
Absorption bei 1/3 der Maximalen Betriebsleistung (**):	2,7 A / 76 W (220-240 V~) - 4,7 A / 70 W (100-120 V~)
Absorption bei eingeschaltetem Lautsprecher ohne Signal (Leerlauf):	22 W
Einschaltstrom:	21 A
Max. Anzahl der Module pro Versorgungsleitung (**) [Netzeingang + Netzanschluss]:	1 + 5 (220-240 V~) / 1 + 3 (100-120 V~)

* **HINWEIS FÜR DEN INSTALLATEUR:** Die Werte beziehen sich auf 1/8 der Leistung im mittleren Betriebszustand (Musikprogramm mit seltenem oder ohne Clipping). Es wird für jede Art von Konfiguration empfohlen, diese als Mindestgrößen zu betrachten.

** **HINWEIS FÜR DEN INSTALLATEUR:** Die Werte beziehen sich auf 1/3 der Leistung im schweren Betriebszustand (Musikprogramm mit häufigem Clipping und Ansprechen des Limiters). Bei professionellen Installationen und Touren empfiehlt es sich, nach diesen Werten zu dimensionieren.

MECHANISCHE SPEZIFIKATIONEN

Material:	Holzgehäuse - Polyurea-Beschichtung, schwarz
Gitter:	Vollmetall - CNC-Verarbeitung
Griffe	eingebaut (2 pro Seite)
Vorne vorgesehene Auslegungen für Montage :	Versenkbare Halterungen, im Gehäuse eingebaute Haltepunkte mit Schnellspannstift
Hinten vorgesehene Auslegungen für Montage :	Verstellbare Halterung und beweglicher Arm mit Schnellspanner
Flown- und Stapelmontage:	mit DRK-210 Flybar-Zubehör
Breite:	720 mm (28,35 in)
Höhe:	320 mm (9,45 in)
Tiefe:	520 mm (20,47 in)
Gewicht:	28,6 kg (63 lbs)

Die Eigenschaften, die Spezifikationen sowie das Erscheinungsbild der Produkte können ohne vorherige Ankündigung geändert werden. dBTechnologies behält sich das Recht vor, Änderungen und Verbesserungen am Design oder den Ausführungen vornehmen zu können, ohne die Verpflichtung einzugehen, zuvor hergestellte Produkte ändern oder verbessern zu müssen.



A.E.B. Industriale Srl
 Via Brodolini, 8
 Località Crespellano
 40053 VALSAMOGGIA
 BOLOGNA (ITALIEN)

Tel +39 051 969870
 Fax +39 051 969725

www.dbtechnologies.com
info@dbtechnologies-aeb.com

TABLE DES MATIÈRES

1. GÉNÉRALITÉS.....	92
BIENVENUS !.....	92
INTRODUCTION	92
RÉFÉRENCES POUR L'UTILISATEUR.....	92
CARACTÉRISTIQUES MÉCANIQUES ET ACOUSTIQUES	93
<i>DIMENSIONS ET POIDS.....</i>	<i>93</i>
<i>CARACTÉRISTIQUES ACOUSTIQUES.....</i>	<i>93</i>
<i>MÉCANIQUE.....</i>	<i>94</i>
<i>ACCESSOIRES</i>	<i>97</i>
CARACTÉRISTIQUES DE LA SECTION D'AMPLIFICATION ET DE CONTRÔLE.....	98
<i>SECTION D'ENTRÉE, DE SORTIE ET DE CONTRÔLE.....</i>	<i>99</i>
<i>SECTION D'ALIMENTATION</i>	<i>100</i>
2. DBTECHNOLOGIES COMPOSER.....	101
3. PARAMÈTRES PRÉ-RÉGLAGE DSP ET CONTRÔLE À DISTANCE	105
4. CONNEXIONS	107
<i>BRANCHEMENT ET RELANCE DE L'ALIMENTATION.....</i>	<i>107</i>
<i>BRANCHEMENT ET RELANCE DU SIGNAL AUDIO ET RDNET.....</i>	<i>108</i>
5. INSTALLATION ET CONFIGURATION.....	110
CONTENU DE L'EMBALLAGE.....	110
INSTALLATION FLOWN (EXEMPLE DE 1 ARRAY AVEC 8 MODULES).....	110
INSTALLATION STACKED (EXEMPLE DE 1 OU 4 MODULES SUR SUB318).....	114
6. DÉPANNAGE	115
7. MISE À JOUR DU MICROLOGICIEL	116
8. SPÉCIFICATIONS TECHNIQUES	117
<i>INFORMATIONS GÉNÉRALES.....</i>	<i>117</i>
<i>DONNÉES ACOUSTIQUES</i>	<i>117</i>
<i>AMPLIFICATEUR.....</i>	<i>117</i>
<i>PROCESSEUR.....</i>	<i>118</i>
<i>INTERFACE UTILISATEUR</i>	<i>118</i>
<i>ENTRÉES ET SORTIES.....</i>	<i>118</i>
<i>SPÉCIFICATIONS D'ALIMENTATION (ABSORPTION)</i>	<i>118</i>
<i>SPÉCIFICATIONS MÉCANIQUES.....</i>	<i>119</i>

1. GÉNÉRALITÉS

BIENVENUS !

Merci d'avoir acheté un produit conçu et développé en Italie par dBTechnologies ! Ce module line-array actif, puissant à montage rapide, est le résultat d'une longue expérience dans le secteur de la diffusion sonore. Il adopte des solutions optimisées dans le domaine acoustique et électronique ainsi que pour le choix des matériaux utilisés.

INTRODUCTION

Le module line-array actif à 2 voies VIO-L210 inaugure une nouvelle saison dans le secteur de la diffusion sonore pour les applications live d'intérieur et d'extérieur de moyennes et grandes dimensions. La famille VIO combine innovation technique et design optimisé dans un système au son extraordinaire, renfermé dans une mécanique aux dimensions contenues et au montage rapide et simple. Les caractéristiques plus marquantes sont :

- conception acoustique basée sur guide d'onde et 2 phase plug optimisées, qui rendent uniforme la réponse en fréquence pour une couverture audio précise
- coffret en bois avec finition en polyuréa pour augmenter la durabilité superficielle
- système de fixation à 3 points pour un montage/démontage rapide
- un amplificateur puissant (900 W RMS) et silencieux ne nécessitant pas de ventilation qui permet d'atteindre un SPL de crête de 136 dB (à 1 m)
- un contrôle confié à un DSP puissant à 56 bits
- technologie Floating ADC, développée pour une isolation parfaite des brouillages, bruits et bourdonnements, de l'entrée audio
- relances d'alimentation, audio et de réseau pour un câblage optimisé
- contrôle RNet on-board et logiciels prédictifs et de gestion à distance (DBTECHNOLOGIES COMPOSER, EASE, EASE FOCUS 3, DBTECHNOLOGIES NETWORK)

RÉFÉRENCES POUR L'UTILISATEUR

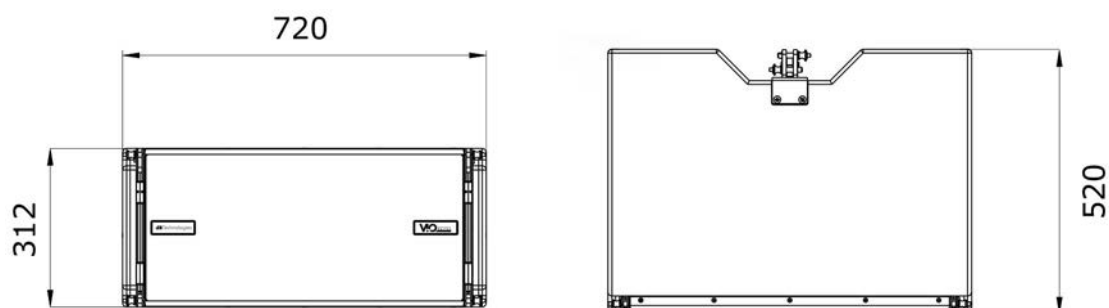
Pour utiliser au mieux votre enceinte VIO il est recommandé de :

- lire le manuel d'utilisation quick start inclus dans l'emballage et le présent manuel d'utilisation dans son intégralité et le conserver pour toute la durée de vie du produit.
- enregistrer le produit sur le site <http://www.dbtechnologies.com> à la section « [SUPPORT](#) ».
- conserver la preuve d'achat et la GARANTIE (Manuel d'utilisation « section 2 »).

CARACTÉRISTIQUES MÉCANIQUES ET ACOUSTIQUES

DIMENSIONS ET POIDS

La série VIO a été conçue avec une attention particulière à l'optimisation du poids et de l'encombrement. Le coffret est en bois, revêtu en polyuréa, il pèse 28,6 kg. Les dimensions sont : 720 mm (L), 312 mm (H), 520 mm (P).



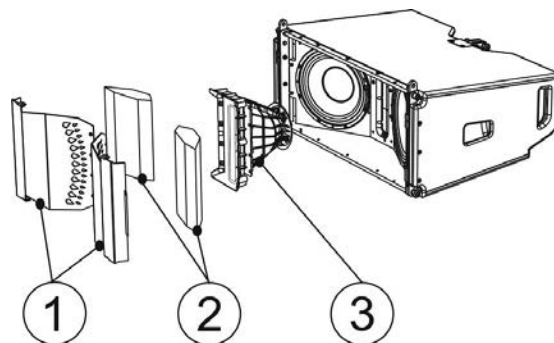
CARACTÉRISTIQUES ACOUSTIQUES

L'optimisation acoustique commence par une sélection attentive des matériaux, de la forme et de la géométrie du coffret en bois.

À l'intérieur du module il y a plusieurs solutions techniques permettant de garantir le maximum de précision dans une gamme de fréquence très étendue.

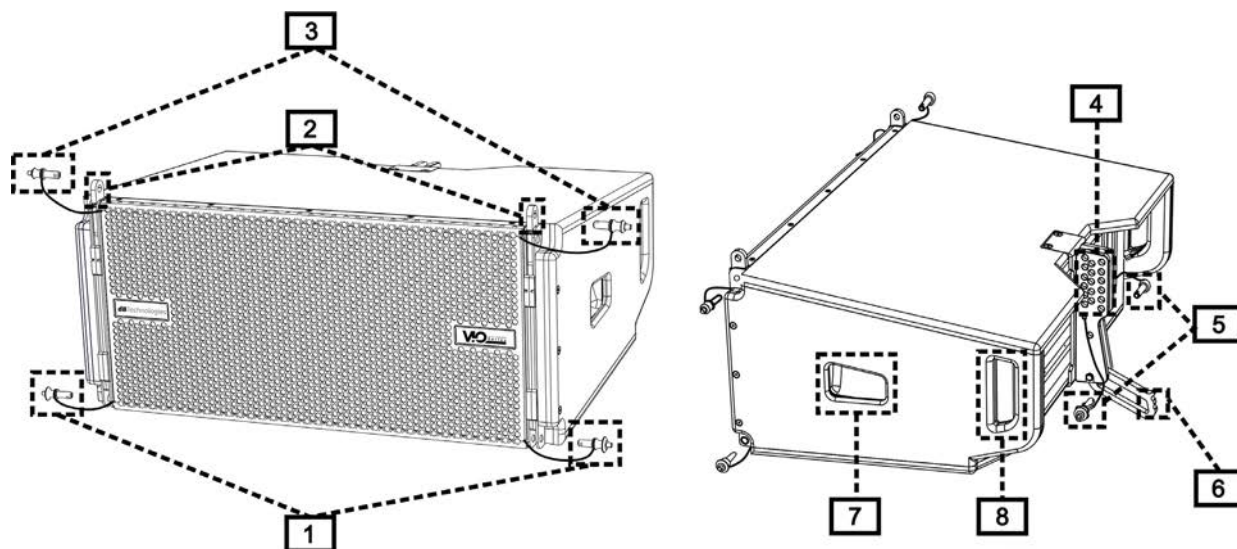
En particulier, les 2 woofers de 10" de haute qualité avec des aimants au néodyme et le driver à compression de 3" en titane (sortie de 1/4"), sont optimisés grâce à :

- 1) deux PHASE PLUG en aluminium (avec trous à diamant), qui approchent les points d'émission des basses fréquences, en augmentant la cohérence dans l'écoute hors axe.
- 2) mousses en matériau absorbant acoustique, utilisées pour éliminer les réflexions internes aux phase plug.
- 3) un guide d'onde dessiné pour contrôler la directivité verticale sur les hautes fréquences et pour obtenir un front d'onde cylindrique.



Ces détails permettent d'obtenir une coordination parfaite entre les modules, avec une réponse en fréquence optimale aussi bien à distance que dans l'écoute en position hors axe.

MÉCANIQUE



L'ergonomie du module et le montage rapide en line-array sont garantis par :

CÔTÉ AVANT

- 1) Système d'ancrage inférieur pour relier d'autres modules ou le fly-bar DRK-210 (en configuration superposée).
- 2) Étrier escamotable pour l'ancrage à un module supérieur (ou au fly-bar DRK-210 en configuration flown).
- 3) Goujon pour la fixation en position ouverte/fermée des étriers escamotables [2].

CÔTÉ ARRIÈRE

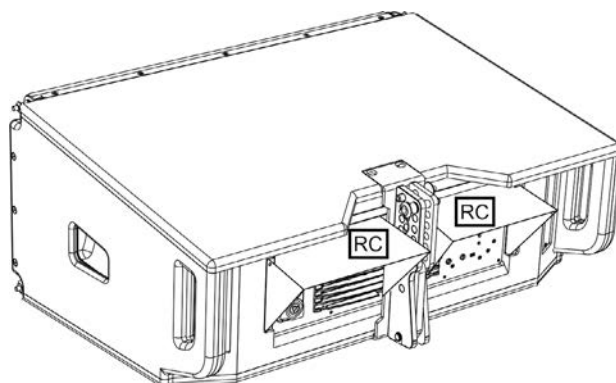
- 4) Étrier central. Avec étiquette graduée, il permet de sélectionner l'angle du module line-array.
On peut effectuer des échelons de 1° (plage : 0-10°).
- 5) Goujon pour la fixation de l'angle d'inclinaison : il faut insérer 1 seul goujon en configuration flown, 2 en configuration superposée. Voir à ce propos les figures à la page 9.
- 6) Bras mobile avec fente. Inséré dans l'étrier [4], il fixe mécaniquement l'angle choisi au moyen des goujons [5].

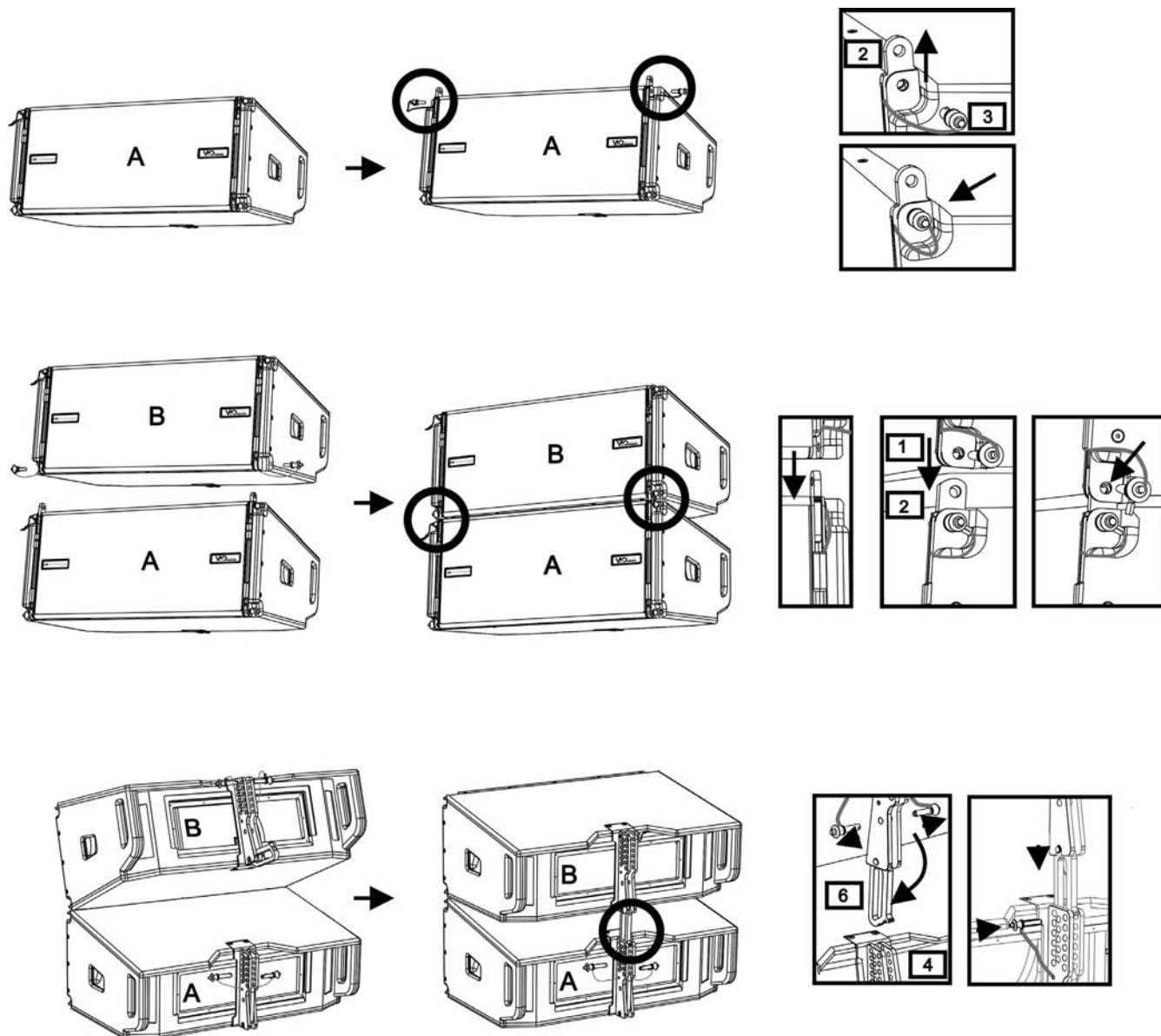
CÔTÉ DROIT ET GAUCHE

- 7) Poignée en position équilibrée par rapport au poids du coffret.
- 8) Poignée en position reculée dans le coffret, pour faciliter le soulèvement d'un module à l'arrière, lorsque le côté avant est fixé.

Les modules VIO-L210 sont aussi équipés sur le côté arrière de 2 housses anti-pluie pour protéger l'amplificateur de l'eau permettant d'opérer même en conditions météo critiques. Dans les illustrations suivantes, par souci de simplicité, elles ne seront pas montrées.

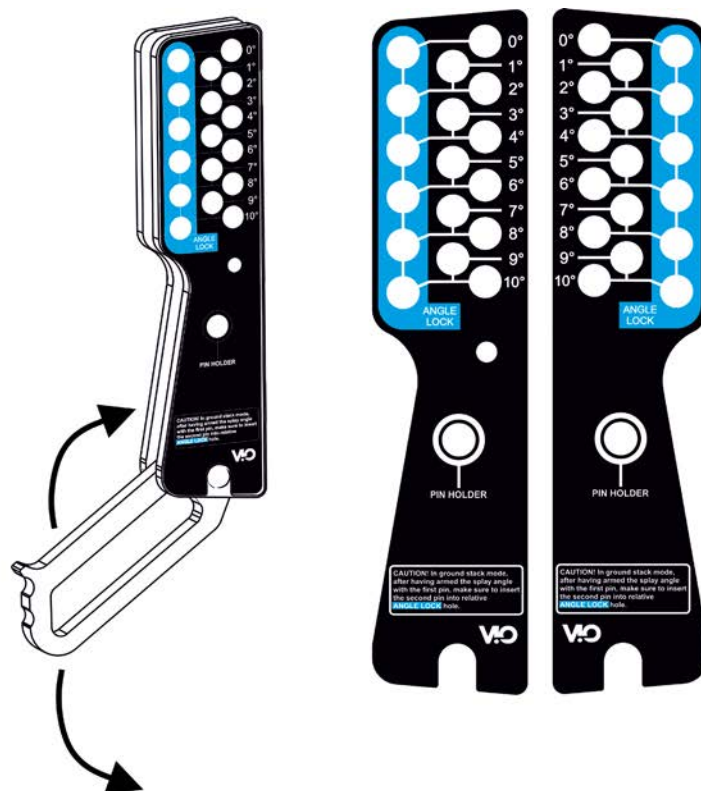
Pour plus d'informations sur le fly-bar (voir la section [ACCESSOIRES](#)) se référer au manuel correspondant.



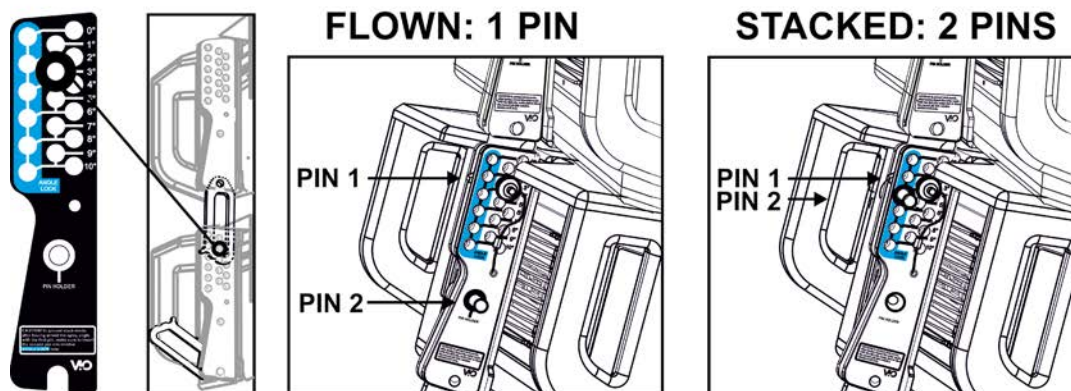


Le montage des 2 modules A et B prévoit quelques étapes simples seulement :

- Sur le module A extraire les goujons [3], soulever les étriers escamotables [2] et les fixer dans la nouvelle position avec les goujons [3].
- Extraire les goujons [1] du module B, le superposer au module A, en introduisant les étriers [2] comme indiqué dans la figure. Fixer ensuite le côté avant des deux modules avec les goujons [1] du module B.
- Sur l'arrière, extraire les goujons [5] des étriers arrière [4]. Insérer ensuite le bras mobile [6] du module B dans l'étrier [4] du module A. Dans la page suivante on peut trouver les détails de la fixation de l'angle sur l'arrière entre les deux modules.



EXEMPLE : 3°



L'exemple montre le cas où on voudrait positionner les 2 modules avec un angle de 3°.

Avant toute autre opération vérifier que, après avoir inséré le bras mobile [6], le trou de l'angle choisi résulte contenu à l'intérieur de la fente comme indiqué.

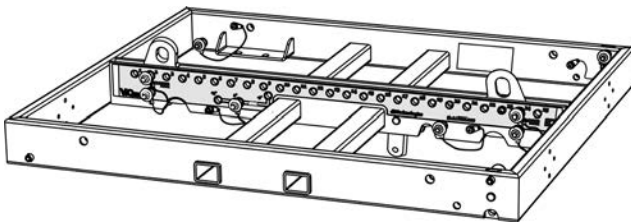
- **POSITIONNEMENT FLOWN** : introduire 1 seul goujon dans le trou correspondant dans l'angle choisi. Le deuxième goujon doit être logé dans le trou « PIN HOLDER ». Il est à noter que ce type de configuration en cours de montage permet de changer l'angle choisi simplement en déplaçant le goujon relatif (lorsque le bras mobile est inséré).
- **POSITIONNEMENT STACKED** : après avoir introduit le goujon [5] dans le trou de l'angle choisi, soulever le module B tant que le bras mobile [6] le permet. À ce stade, introduire le deuxième goujon dans la position « ANGLE LOCK » et relâcher le module B. De cette façon le module B résulte complètement bloqué sur l'arrière grâce aux 2 goujons.

Toujours s'assurer à la fin du montage que tous les goujons ont été insérés complètement et qu'ils résultent bloqués.

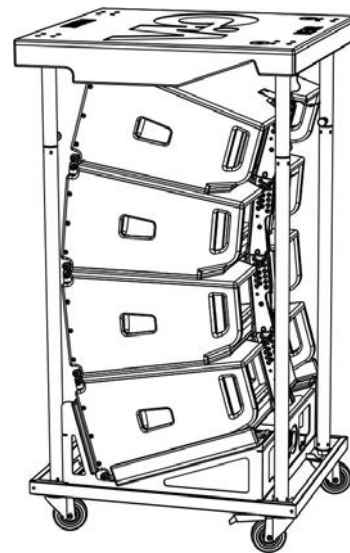
ACCESSOIRES

Pour une installation rapide, on prévoit les accessoires suivants en option :

- DRK-210, fly-bar pour l'utilisation en configuration flown et stacked des line array de modules VIO-L210.
- DT-VIOL210, chariot pour transporter jusqu'à 4 modules VIO-L210. Grâce à cet accessoire, il est possible de monter sur le couvercle, exclusivement pour le transport, 1 fly-bar DRK-210.



DRK-210



DT-VIOL210



ATTENTION !

- Utiliser uniquement les accessoires et les configurations indiqués dans le présent manuel et opérer conformément à ce qui est indiqué dans les manuels correspondant aux accessoires.
- DRK-210 a été conçu pour suspendre jusqu'à 25 VIO L210 (ou bien 16 modules Sub) pour un poids maximum de 750 kg avec un seul point d'ancrage. Les composants de suspension de VIO L210 permettent de connecter jusqu'à 10 modules (max 300 kg) sans limites sur l'angle du line array. Toute autre configuration ou information sur les données du système, comme la charge maximale et les points d'ancrage, doit être vérifiée avant l'installation à l'aide du logiciel dBTechnologies Composer (voir le paragraphe relatif dans ce manuel d'utilisation). Il est disponible gratuitement sur le site www.dbtechnologies.com dans la section DOWNLOAD.

Pour toute information complémentaire, se référer aux manuels relatifs.

Pour toutes les mises à jour sur les accessoires consulter le site www.dbtechnologies.com

CARACTÉRISTIQUES DE LA SECTION D'AMPLIFICATION ET DE CONTRÔLE

L'amplificateur numérique, classe D, est le cœur des modules VIO-L210.

Il permet de débiter jusqu'à 900 W RMS, de manière silencieuse et efficace ne nécessitant pas d'un système de ventilation. Le contrôle du système est confié à un DSP puissant qui rend possible la configuration immédiate et rapide du line-array dans n'importe quel contexte d'utilisation. Grâce à la possibilité de connexion au réseau via RDNNet, les paramètres sur le panneau peuvent être contrôlés à distance, grâce au logiciel « DBTECHNOLOGIES NETWORK » (voir le paragraphe [PARAMÈTRES DSP PRESET ET COMMANDE À DISTANCE](#)).

Le panneau du DIGIPRO G3 est caractérisé par :

- Section d'Entrée de Sortie et de Contrôle
- Section d'Alimentation



ATTENTION !

- Ne pas obstruer les ailettes arrière de refroidissement de l'amplificateur. En cas de surchauffe excessive, le volume audio est réduit progressivement jusqu'à la stabilisation thermique du module. Le niveau est rétabli automatiquement lorsque la température correcte de fonctionnement à été atteinte.
- N'essayer en aucun cas d'ouvrir l'amplificateur.
- En cas de dysfonctionnement, couper immédiatement l'alimentation et débrancher le module du réseau, puis contacter un réparateur agréé.
- Utiliser de préférence des câbles dotés de connecteurs d'origine Neutrik®, de haute qualité. En contrôler périodiquement l'intégrité.
- L'enceinte est livrée avec un fusible déjà monté pour fonctionner dans la plage 220-240 V. S'il est nécessaire de travailler dans la plage de tension 100-120 V :

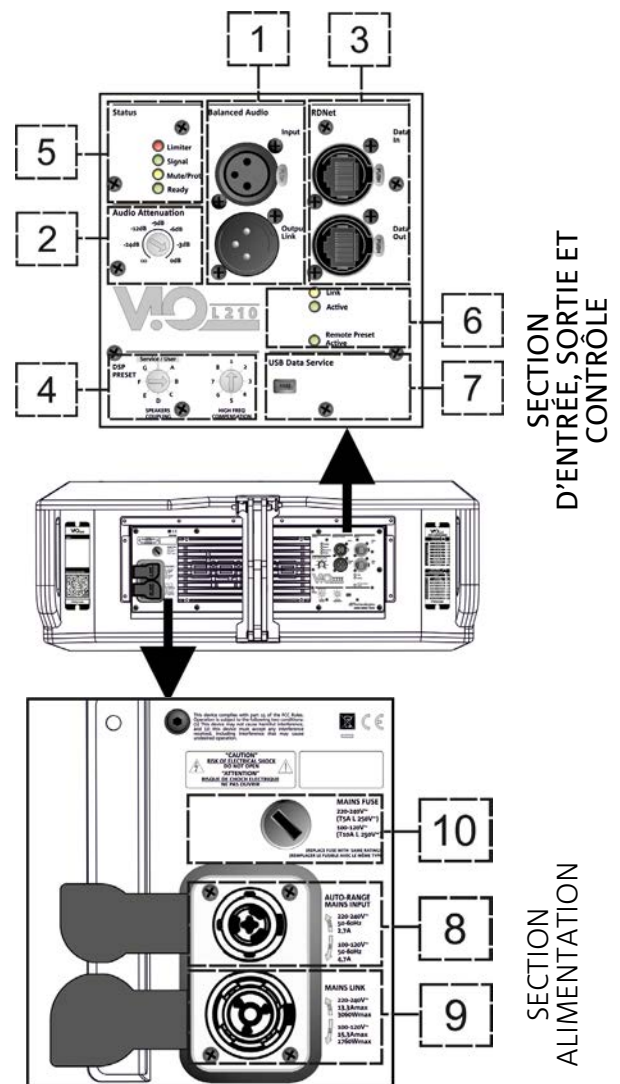
1. Débrancher toutes les connexions, y compris l'alimentation.
2. Attendre 5 minutes.
3. Remplacer le fusible par celui fourni dans l'emballage pour la plage 100-120 V.



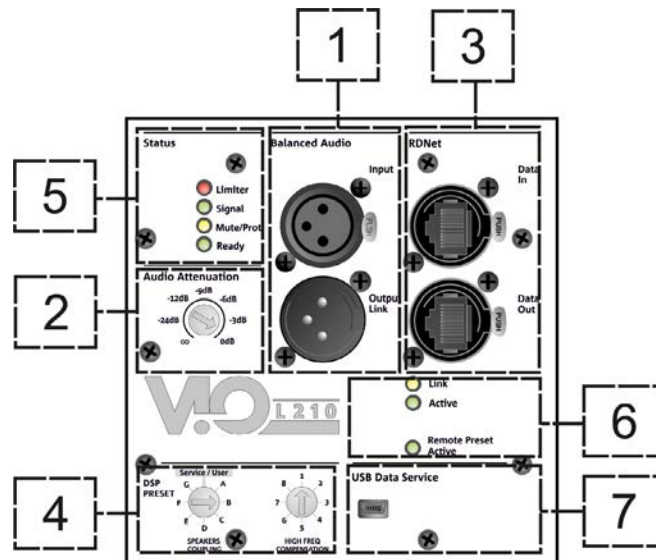
ATTENTION !

- Ne jamais démonter la grille frontale de protection du produit. Pour prévenir le danger de choc électrique, en cas d'endommagement accidentel ou de remplacement de la grille de protection (à effectuer auprès du service assistance), couper immédiatement l'alimentation.

Ne jamais brancher l'alimentation secteur avec la grille démontée.



SECTION D'ENTRÉE, DE SORTIE ET DE CONTRÔLE



1. ENTRÉE ET RELANCE AUDIO (« Balanced audio »)

Entrée et sortie compatible avec câbles XLR symétriques.

En particulier, « Input » est utilisé pour le branchement avec le signal audio venant du mélangeur ou d'une autre enceinte, « Output Link » pour la relance du signal aux autres modules du line-array en configuration daisy-chain.

2. AUDIO ATTENUATION

Elle permet de régler l'atténuation du module en agissant sur le volume d'entrée.

Régler à 0 dB avant de commencer le montage du line-array.

3. ENTRÉE ET RELANCE DE LA CONNEXION DE RÉSEAU RNet

Section compatible avec les câbles de réseau avec connecteurs type etherCON/RJ45.

En particulier « Data in » doit être relié à des dispositifs comme RNet Control 2 ou Control 8, « Data Out » est utilisé pour la relance du réseau à d'autres modules du line-array en configuration daisy-chain.

4. DSP PRESET

Commande rotative pour le réglage acoustique du line-array.

Il convient d'utiliser ces commandes (ou les mêmes paramètres à distance avec la connexion RNet) pour optimiser la performance acoustique en fonction du nombre de modules et à leur pointage. Un approfondissement sur l'utilisation de « SPEAKER COUPLING » et « HIGH FREQUENCY COMPENSATION » est présent dans la section « [PARAMÈTRES DSP PRESET ET CONTRÔLE À DISTANCE](#) ».

5. LED D'ÉTAT

LED relatives au fonctionnement du module. Un tableau dans la page suivante résume et synthétise la fonction des différentes LED.

6. LED DE CONTRÔLE

LED relatives au fonctionnement en réseau (RNet) du module.

En particulier, « Link » allumé signale que le réseau RNet est actif et a reconnu le dispositif, « Active » en mode clignotant, qu'il existe un trafic de données, « Remote Preset Active » que toutes les commandes locales sur le panneau amplificateur sont by-passées par la commande à distance RNet.

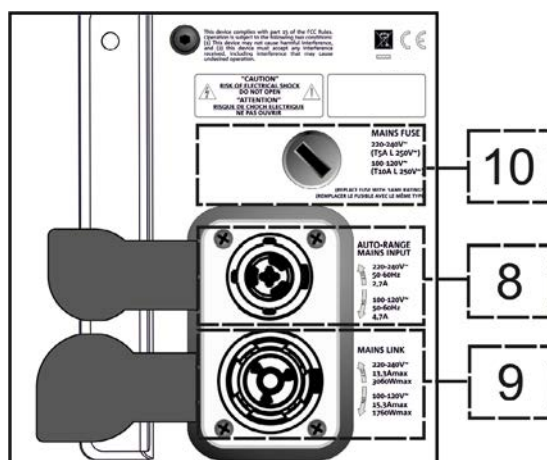
7. USB DATA SERVICE

Port de type mini-USB B, à utiliser exclusivement pour la mise à jour du micrologiciel du produit. Voir la section « [MISE À JOUR DU MICROLOGICIEL](#) » pour plus d'informations.

TYPE LED	PHASE D'ALLUMAGE DE L'ENCEINTE	EN FONCTION NORMALE	MISE EN GARDE GÉNÉRIQUE	BLOCAGE POUR ANOMALIE DE L'ENCEINTE
LIMITER	ÉTEINT	ÉTEINT, IL S'ALLUME SEULEMENT EN CAS D'INTERVENTION	CLIGNOTEMENT MOMENTANÉ	CLIGNOTEMENT CYCLIQUE CONTINU
SIGNAL	ÉTEINT	CLIGNOTEMENT EN PRÉSENCE DE SIGNAL	SIGNALISATION NORMALE D'AUDIO EN ENTRÉE	ÉTEINT
SOURDINE/ PROT	ALLUMÉ PENDANT QUELQUES SECONDES	ÉTEINT	CLIGNOTEMENT MOMENTANÉ	ALLUMÉ FIXE
PRÊT	ÉTEINT	ALLUMÉ FIXE	ALLUMÉ FIXE	ÉTEINT

Tableau de signalisation des LED d'état

SECTION D'ALIMENTATION



8. CONNECTEUR D'ALIMENTATION « MAINS INPUT »

Compatible avec le connecteur powerCON TRUE1®, l'alimentation est dotée de fonction autorange. Après avoir défini la plage opportune avec le remplacement éventuel du fusible, il reconnaît automatiquement la tension à l'intérieur de la plage [100-120V~] ou bien [220-240V~].

9. RELANCE D'ALIMENTATION « MAINS INPUT »

Compatible avec connecteur type powerCON TRUE1® pour la relance de l'alimentation à d'autres modules. Pour savoir le nombre maximum de modules pouvant être connectés dans un système relancé, consulter la section [SPÉCIFICATIONS TECHNIQUES](#).

10. FUSIBLE DE RÉSEAU.

Logement pour le fusible de réseau.

2. DBTECHNOLOGIES COMPOSER

Le logiciel dBTechnologies Composer, peut être téléchargé gratuitement du site www.dbtechnologies.com, il s'agit de l'instrument conseillé pour la conception correcte de systèmes audio pour toute la série VIO. Il suggère la solution pour les espaces à sonoriser, en indiquant l'angle des modules du line-array pour obtenir la couverture souhaitée et le pré-réglage à utiliser.

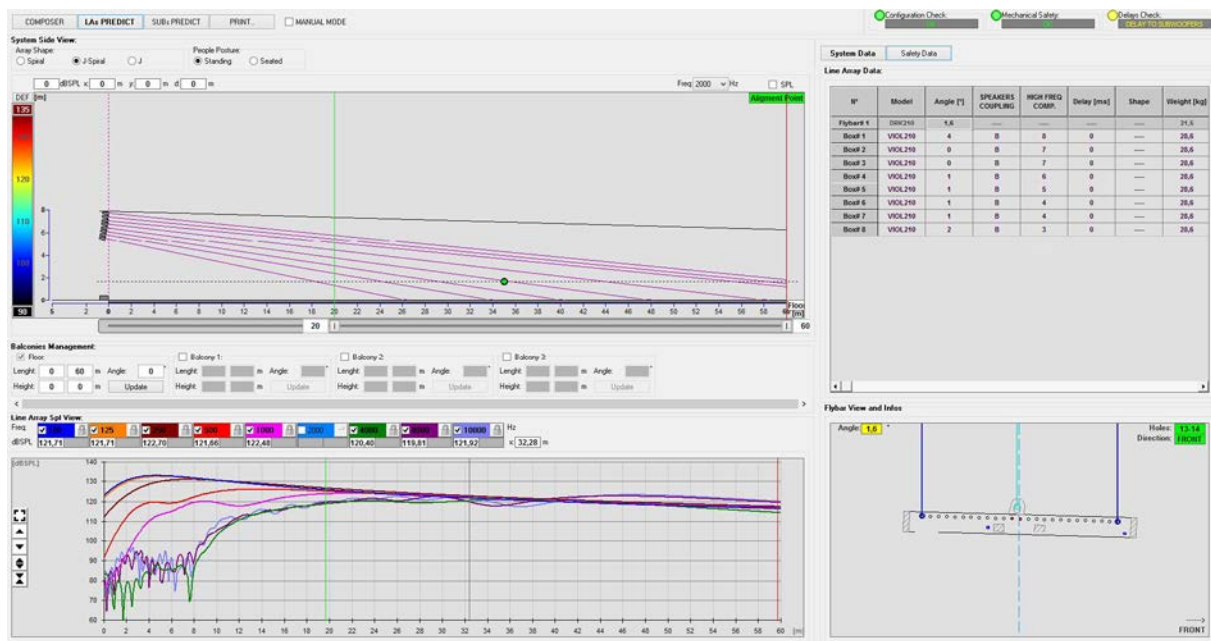
Bien qu'il s'agisse d'un instrument prédictif, il permet toutefois d'effectuer une série de réglages manuels pour perfectionner la configuration sur la base de mesures audio éventuelles effectuées sur le terrain, ou en fonction d'exigences spécifiques.

C'est enfin l'instrument efficace pour évaluer la sécurité de l'installation. En effet grâce à une simulation du comportement statique des fly-bar et à une indication des forces mécaniques en jeu, il permet de vérifier combien de modules on peut installer avant d'arriver à une condition de surcharge.

Les sections principales de dBTechnologies Composer sont :

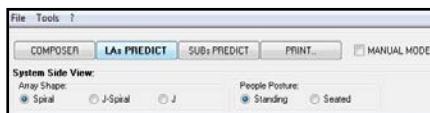
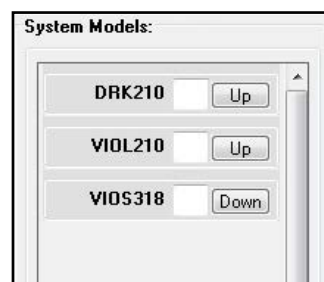
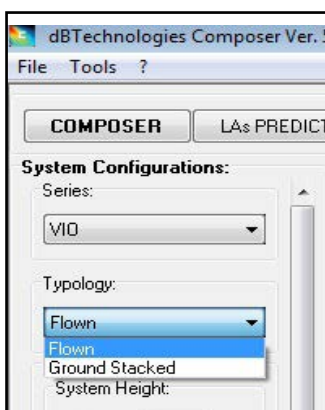
- COMPOSER - vue générale permettant la saisie des données initiales de conception
- LAs PREDICT - avec la simulation, la configuration et le contrôle de la sécurité des modules line-array
- SUBs PREDICT - avec la simulation, la configuration et le contrôle de la sécurité des subwoofers

Dans ce chapitre sont mis en évidence certains détails du logiciel relatifs au montage et à la sécurité, en particulier pour la configuration FLOWN des line-array VIOL210.



La section LAs PREDICT contient toutes les informations pour la configuration correcte en flown ou stack d'un système VIO. Pour y accéder il faut compléter avant tout la saisie des données de conception, présentes dans la section Composer.

Dans la page-écran System Data, sont suggérés : l'angle des différents modules, les différents paramètres relatifs à la section «DSP preset» et l'angle du fly-bar DRK-210. Ce dernier angle peut être mesuré sur le terrain à l'aide d'un inclinomètre laser, non inclus, dont le montage est illustré dans le manuel du DRK-210.



System Data Safety Data

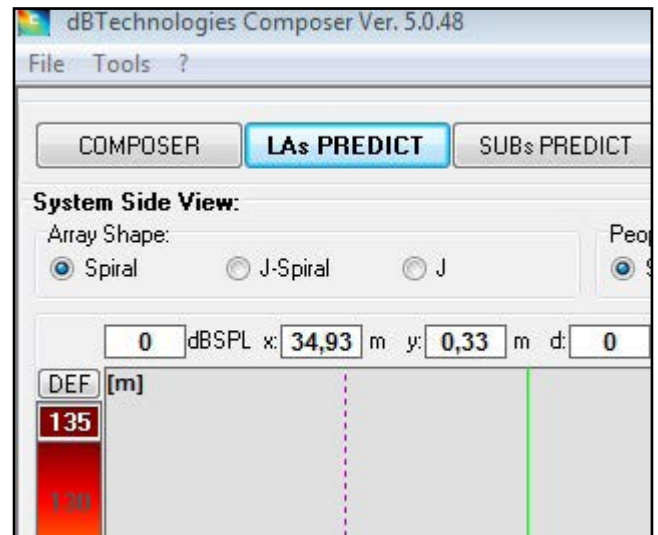
Line Array Data:

N°	Model	Angle [°]	SPEAKERS COUPLING	HIGH FREQ COMP.	Delay [ms]	Shape	Weight [kg]
Flybar# 1	DRK210	2,2	----	----	----	----	21,5
Box# 1	VIOL210	4	B	8	0	----	28,6
Box# 2	VIOL210	0	B	6	0	----	28,6
Box# 3	VIOL210	2	B	4	0	----	28,6
Box# 4	VIOL210	3	B	3	0	----	28,6
Box# 5	VIOL210	3	B	3	0	----	28,6
Box# 6	VIOL210	3	B	3	0	----	28,6
Box# 7	VIOL210	4	B	3	0	----	28,6
Box# 8	VIOL210	7	B	3	0	----	28,6

Dans la section Safety Data, il est possible de trouver une simulation du centre de gravité du système flown avec DRK-210.

En particulier, l'utilisateur peut choisir entre les références EUROCODE 3 ou BGV-C1.

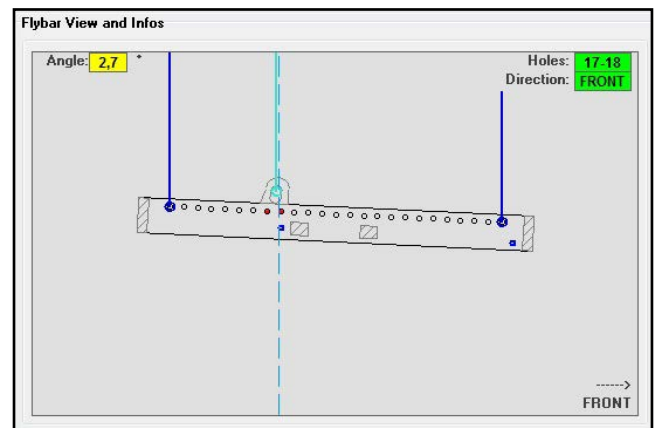
Les résultats relatifs sont mis en évidence en vert s'ils sont sûrs, en rouge si on excède la charge maximale admise pour l'angle choisi (et qu'il est donc interdit d'utiliser).



Configuration Check: OK
 Mechanical Safety: OK
 Delays Check: DELAY TO SUBWOOFERS

Line Array Data:

N°	Model	Angle [°]	SPEAKERS COUPLING	HIGH FREQ COMP.	Delay [ms]	Shape	Weight [kg]
Flybar# 1	DRK210	2,7	----	----	----	----	21,5
Box# 1	VIOL210	4	B	8	0	----	28,6
Box# 2	VIOL210	1	B	6	0	----	28,6
Box# 3	VIOL210	3	B	4	0	----	28,6
Box# 4	VIOL210	4	B	3	0	----	28,6
Box# 5	VIOL210	4	B	3	0	----	28,6
Box# 6	VIOL210	4	B	3	0	----	28,6
Box# 7	VIOL210	5	B	3	0	----	28,6
Box# 8	VIOL210	8	B	3	0	----	28,6



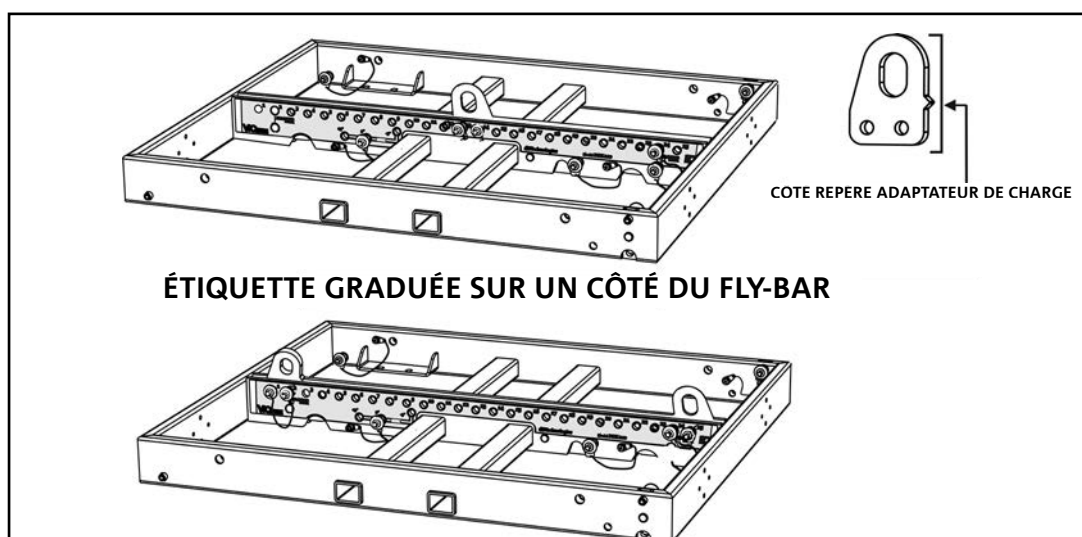
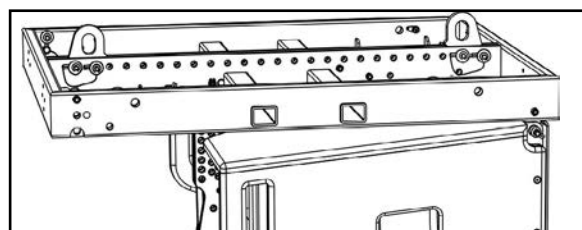
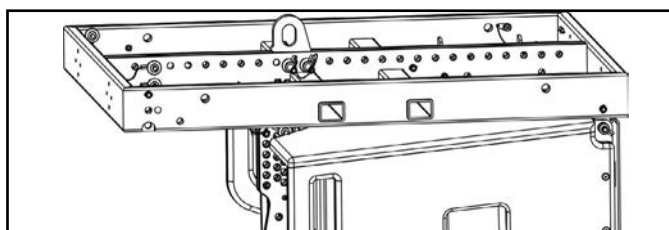
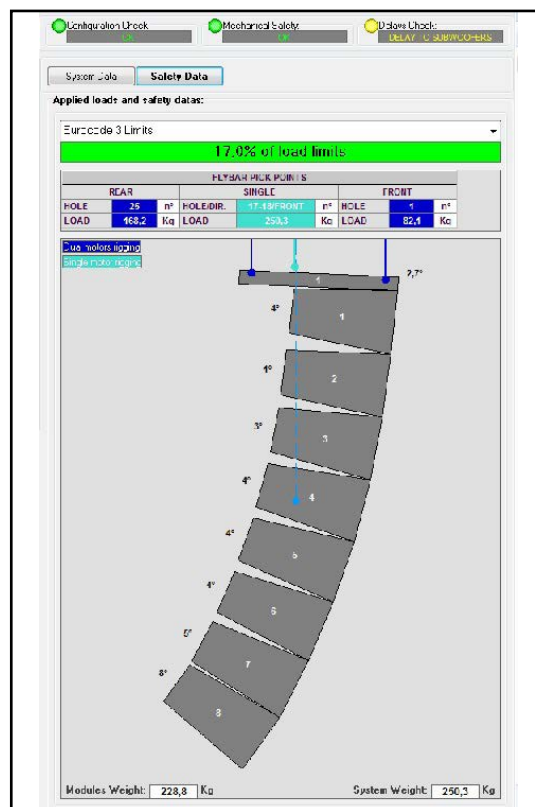
Au cas où, en configuration flow, on utiliserait un seul moteur, « SINGLE » indique la position du crochet simple à utiliser sur le DRK-210 (qui prévoit les positions graduées décrites sur l'étiquette située sur le fly-bar).

En outre il existe un côté « FRONT » ou « ARRIÈRE » relatif à la façon d'orienter le crochet pour le moteur.

En cas de « AVANT », le repère (montré dans la figure ci-dessous et indiqué comme LOAD ADAPTOR REFERENCE SIDE), doit être placé vers le côté avant du line-array, en cas de « ARRIÈRE » il doit être orienté vers le côté arrière du line array.

Au contraire au cas où on utiliserait deux moteurs, les crochets résultent toujours placés aux extrémités des fly-bar (dans ce cas peu importe le sens de positionnement).

Pour tout autre détail sur le logiciel dBTechnologies Composer, consulter le manuel correspondant, téléchargeable gratuitement à l'adresse : www.dbtechnologies.com.



3. PARAMÈTRES PRÉ-RÉGLAGE DSP ET CONTRÔLE À DISTANCE

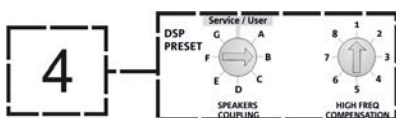
L'utilisation d'un line-array comporte un certain nombre d'avantages dans des contextes différents, en particulier :

- SPL homogène tout au long de la directrice frontale des enceintes, un effet que l'on peut apprécier sur les distances moyennes supérieures
- comportement acoustique directif qui permet de focaliser de manière précise le son sur le public, en évitant des dispersions inutiles dans des zones où une couverture acoustique n'est pas nécessaire.

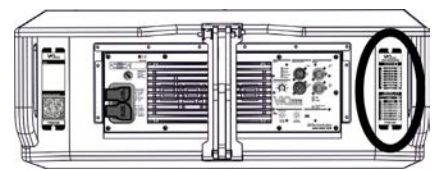
L'optimisation réalisable du line-array tient compte du comportement du système par rapport à la fréquence :

- au fur et à mesure que la distance du line-array augmente, l'atténuation de l'air augmente aussi. Cela produit son effet en particulier sur les hautes fréquences.
- Au fur et à mesure que l'angle entre les éléments du line-array augmente, le couplage acoustique synchronisé aux fréquences moyennes diminue.
- Au fur et à mesure que le nombre de modules du line-array augmente, les basses fréquences s'ajoutent selon une acoustique cohérente.

La configuration acoustique en line-array des modules VIO L210 peut être optimisée, grâce aux fonctions de contrôle gérées par le DSP. L'interface pour l'utilisation est simple et immédiate : le réglage est effectué à l'aide de deux commandes rotatives de la section « DSP Preset » (4) et on peut se référer à l'étiquette explicative à côté de l'amplificateur :

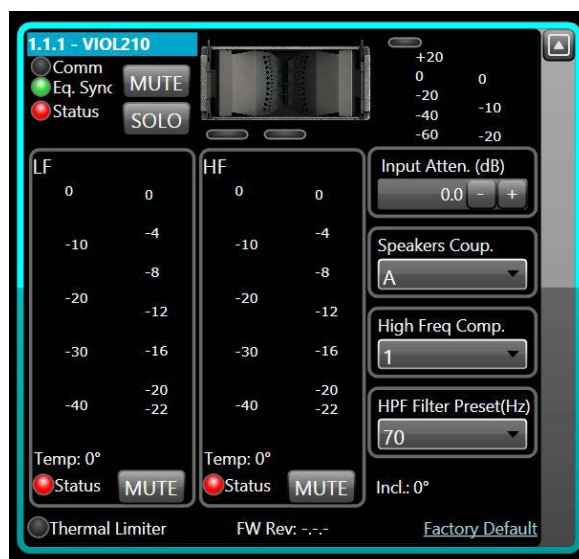


- Positionner la commande rotative « SPEAKER COUPLING » en fonction du nombre de modules employés dans le line array. Cette commande rotative agit sur les basses fréquences et doit être réglée dans la position :
 - A - de 2 à 6 enceintes
 - B - de 7 à 8 enceintes
 - C - de 9 à 10 enceintes
 - D - de 11 à 12 enceintes
 - E - de 13 à 14 enceintes
 - F - de 15 en avant
 - G - pour exalter les basses fréquences (front fill ou bien dans l'utilisation stand-alone)



VIO L210 QUICK CONFIGURATIONS		
SPEAKERS COUPLING		
NUMBER OF CABINETS	2 → 6	A
	7 → 8	B
	9 → 10	C
	11 → 12	D
	13 → 14	E
	more than 15	F
	Bass boost	G
service		
HIGH FREQ. COMPENSATION		
FLAT		1
THROW DISTANCE m [ft]	front fill 0 → 5 [16]	2
	6 [17] → 20 [66]	3
	21 [67] → 30 [98]	4
	31 [99] → 40 [131]	5
	41 [132] → 50 [164]	6
	51 [165] → 60 [197]	7
	more than 61 [198]	8
	dBTechnologies	

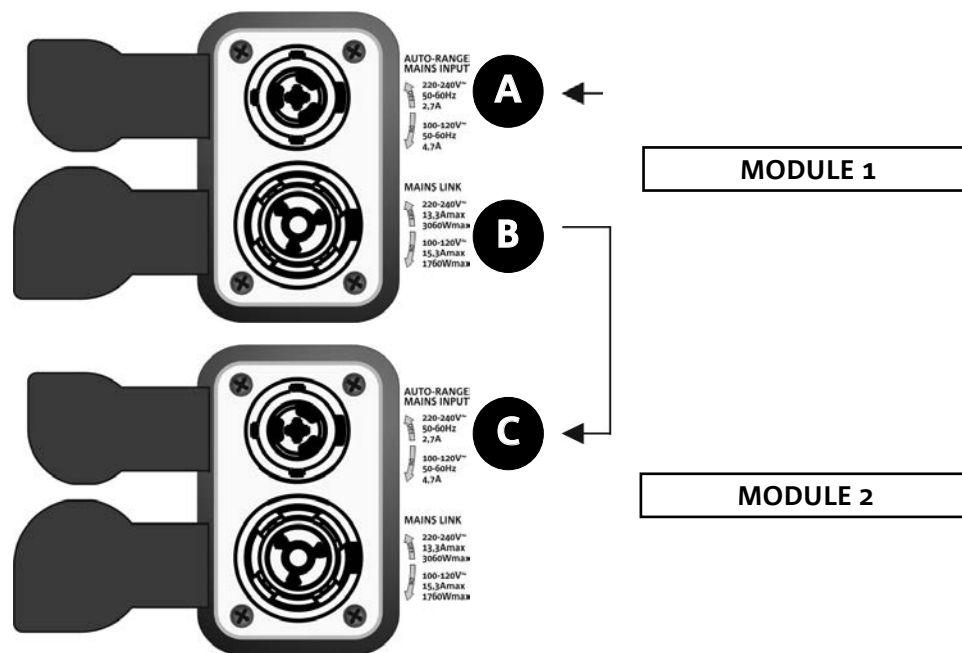
- Positionner la commande rotative « HIGH FREQUENCY COMPENSATION » (COMPENSATION HAUTES FRÉQUENCES) en fonction du type d'installation et angle réglé dans le line-array. Cette commande rotative agit sur la section des fréquences moyennes supérieures et doit être réglée dans la position :
 - 1 - FLAT (aucune bande de fréquence n'est particulièrement accentuée)
 - 2 - front fill (nez de scène) avec le public éloigné de 0 à 5 m (16 pieds)
 - 3 - avec le public à une distance entre 6-20 m (17-66 pieds)
 - 4 - avec le public à une distance entre 21-30 m (67-98 pieds)
 - 5 - avec le public à une distance entre 31-40 m (99-131 pieds)
 - 6 - avec le public à une distance entre 41-50 m (132-164 pieds)
 - 7 - avec le public à une distance entre 51-60 m (165-197 pieds)
 - 8 - avec le public à une distance à partir de 61 m (198 pieds)
- Tous les paramètres peuvent être réglés à l'aide de la commande à distance, après avoir réalisé correctement les connexions RDNNet, à l'aide du logiciel gratuit DBTECHNOLOGIES NETWORK (téléchargeable gratuitement sur le site www.dBTechnologies.com dans la section DOWNLOAD - TÉLÉCHARGEMENT). Quand la commande est à distance, les commandes locales présentes sur le panneau des modules VIO-L210 sont by-passées. Grâce à l'utilisation de ce logiciel, il est possible en outre de contrôler un nombre plus grand de paramètres (pour plus d'informations, veuillez consulter le manuel complet de DBTECHNOLOGIES NETWORK).



Les dernières configurations choisies et sauvegardées sur VIO-L210 (en utilisant DBTECHNOLOGIES NETWORK), peuvent être par la suite rappelées sur l'enceinte en absence de commande à distance RDNNet. Il suffit de tourner la commande rotative SPEAKER COUPLING sur la position Service/User.

4. CONNEXIONS

BRANCHEMENT ET RELANCE DE L'ALIMENTATION



Dans l'illustration ci-dessus est représenté un cas de branchement générique où un module 1 est au-dessus du module 2. Utiliser pour cela des câbles avec connecteurs powerCON TRUE1® (non fournis).

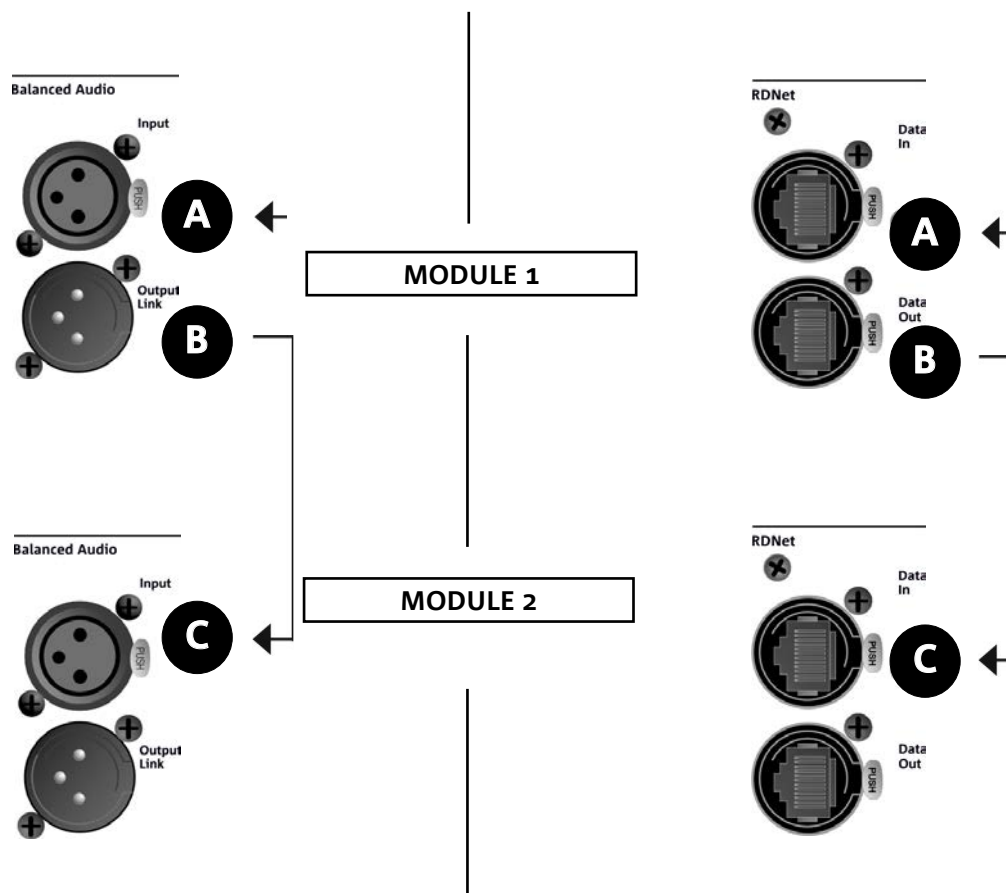
- Brancher l'alimentation du module 1 AUTO-RANGE MAINS INPUT (A).
- Relancer l'alimentation du module 1 au module 2, en reliant la sortie MAINS LINK (B) du module 1 à l'entrée AUTO-RANGE MAINS INPUT (C) du module 2.
- Répéter cette dernière opération jusqu'à brancher le nombre maximum admis de modules du line-array (voir le chapitre [SPÉCIFICATIONS TECHNIQUES](#)).



ATTENTION !

- Les câbles doivent être dimensionnés de manière opportune et la conception, l'installation et le contrôle du système doivent être effectués exclusivement par du personnel qualifié. AEB Industriale décline toute responsabilité en cas d'utilisation de câbles non appropriés, non certifiés et non compatibles avec le dimensionnement correct de l'installation et non conformes aux réglementations en vigueur dans le pays d'exploitation.

BRANCHEMENT ET RELANCE DU SIGNAL AUDIO ET RDNET



Dans l'illustration ci-dessus est représenté un cas de branchement générique où un module 1 est au-dessus du module 2, cette fois-ci avec l'illustration des branchements audio et de réseau. Utiliser à cette fin les câbles non fournis, avec connecteurs XLR (audio) et etherCON/RJ45 (réseau). Pour plus d'informations sur tous les types de câbles disponibles, se référer aussi à l'image dans la page suivante.

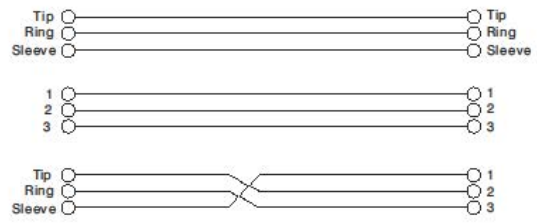
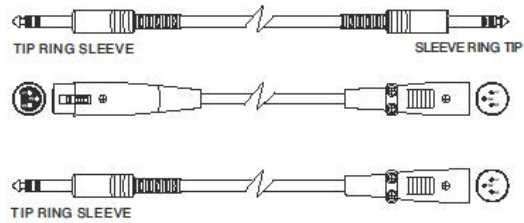
- Pour le branchement audio, relier le câble venant de MIXER/LINE à l'entrée BALANCED AUDIO INPUT (A) du module 1 du line array. Relancer le signal entre le premier et le deuxième module. À cette fin, relier la sortie BALANCED AUDIO OUTPUT/LINK (B) du module 1 à l'entrée BALANCED AUDIO INPUT (C) du module 2.
- Répéter l'opération entre le deuxième et le troisième module, et ainsi de suite jusqu'à relier tous les modules du line-array.
- Pour la connexion de réseau, relier le connecteur DATA IN (A) du module 1 à l'unité de contrôle à distance (RDNet CONTROL 2 ou bien RDNet CONTROL 8). Relancer le signal en reliant DATA OUT (B) du module 1 à DATA IN (C) du module 2.
- Répéter l'opération entre le deuxième et le troisième module, et ainsi de suite jusqu'à relier tous les modules du line-array.



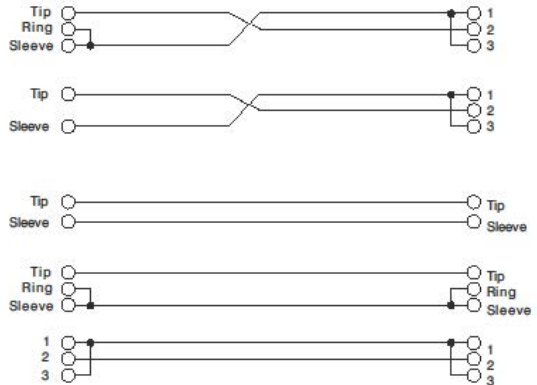
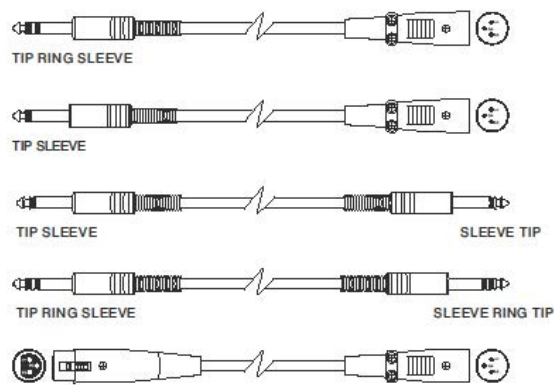
ATTENTION !

- Remplacer tout câble éventuellement endommagé, afin d'éviter des dysfonctionnements et une mauvaise qualité du son.

• **Balanced**



• **Unbalanced**



5. INSTALLATION ET CONFIGURATION

CONTENU DE L'EMBALLAGE

Vérifier que le contenu de l'emballage du module VIO-L210 est complet. L'emballage contient :

- Module VIO-L210
- fusible pour le fonctionnement dans la fourchette de tension 110-120V~ (voir la section CARACTÉRISTIQUES DE LA SECTION D'AMPLIFICATION ET DE CONTRÔLE pour plus d'informations)
- quick start et la documentation de garantie



ATTENTION !

Le produit et les accessoires doivent être utilisés uniquement par du personnel expérimenté ! S'assurer que l'installation est positionnée de façon stable et sûre pour éviter toute situation de danger pour les personnes, les animaux et/ou les choses. L'utilisateur est tenu de suivre les réglementations et les lois en vigueur en matière de sécurité dans le pays où est utilisé le produit. Pour l'utilisation en sécurité, vérifier périodiquement la fonctionnalité de toutes les parties et l'intégrité avant la mise en service.

La conception, les calculs, l'installation, les essais et l'entretien des systèmes suspendus ou stack audio professionnels doivent être effectués exclusivement par du personnel autorisé. AEB Industriale n'est pas responsable pour des installations non conformes, effectuées en l'absence des conditions requises de sécurité.

INSTALLATION FLOWN (EXEMPLE DE 1 ARRAY AVEC 8 MODULES)

- Utiliser DBTECHNOLOGIES COMPOSER pour configurer les paramètres de conception.
- Vérifier que les paramètres locaux des différents modules sont configurés correctement sur chaque panneau amplificateur. En particulier, vérifier selon le projet, les réglages des paramètres suivants : Audio Attenuation, Speaker Coupling et High Frequency Compensation. Sinon il est possible de modifier en temps réel ultérieurement tous les paramètres à distance si on effectue une connexion du line-array via réseau RDNet (DBTECHNOLOGIES NETWORK). Toutefois il convient de répliquer toutes les configurations initiales de conception physiquement sur les modules VIO-L210 avant d'effectuer l'installation. Pour de plus amples informations se référer à la section [PARAMÈTRES PRÉ-RÉGLAGE DSP ET COMMANDE À DISTANCE](#).
- Transporter à l'aide de DT-VIOL210 les premiers 4 modules et le fly-bar DRK-210 dans le point où le line-array doit être soulevé. Veiller d'avoir à disposition un deuxième chariot (sans fly-bar) avec 4 autres modules pour les étapes suivantes de montage du line-array complet. Pour plus d'informations consulter les manuels de ces accessoires.



LES INDICATIONS DE CÂBLAGE ILLUSTRÉES DANS LES FIGURES SUIVANTES SONT PUREMENT INDICATIVES.

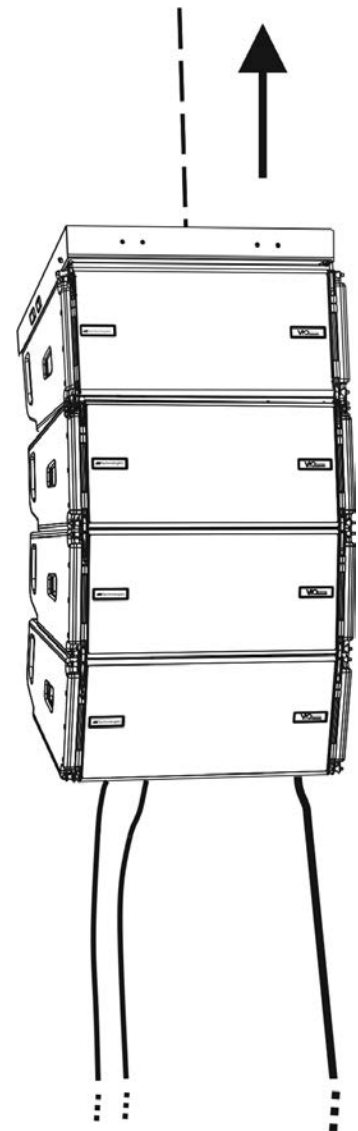
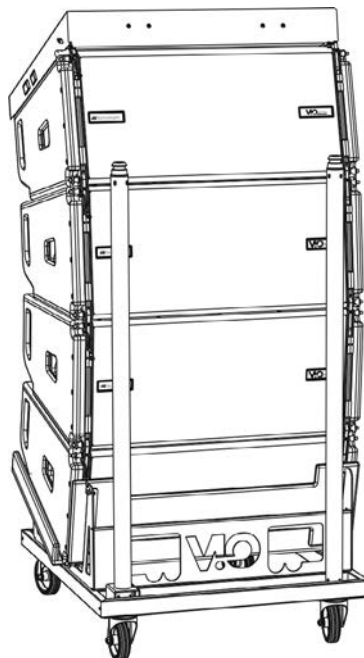
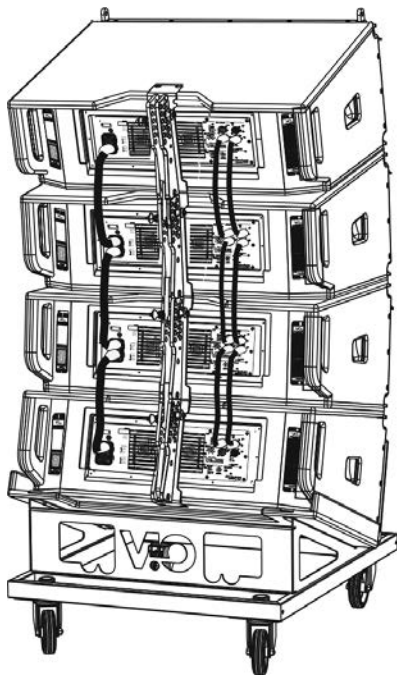
- S'assurer que les freins sont actionnés sur les roues du chariot DT-VIOL210.
- Sur l'arrière, introduire les bras mobiles [6] dans les étriers [4] comme indiqué dans le paragraphe [MÉCANIQUE](#).
- Insérer à l'intérieur des bras les goujons au niveau des angles calculés précédemment (pour cette opération il n'est pas nécessaire de soulever les modules).
- Compléter les branchements de relance audio, RDNet et d'alimentation selon les paragraphes précédents (pour le nombre maximum de relances d'alimentation voir le paragraphe [SPÉCIFICATIONS TECHNIQUES](#)).
- Enlever le couvercle supérieur et les éléments tubulaires arrière du DT-VIOL210.
- Monter sur le module supérieur le fly-bar DRK-210 selon les configurations vérifiées avec DBTECHNOLOGIES COMPOSER.
- Hisser à l'aide d'un ou deux moteurs et de moyens appropriés d'élingage (non fournis) les 4 modules ancrés au DRK-210.
- Enlever les freins aux roues du DT-VIOL210 et remettre en position de repos le chariot.



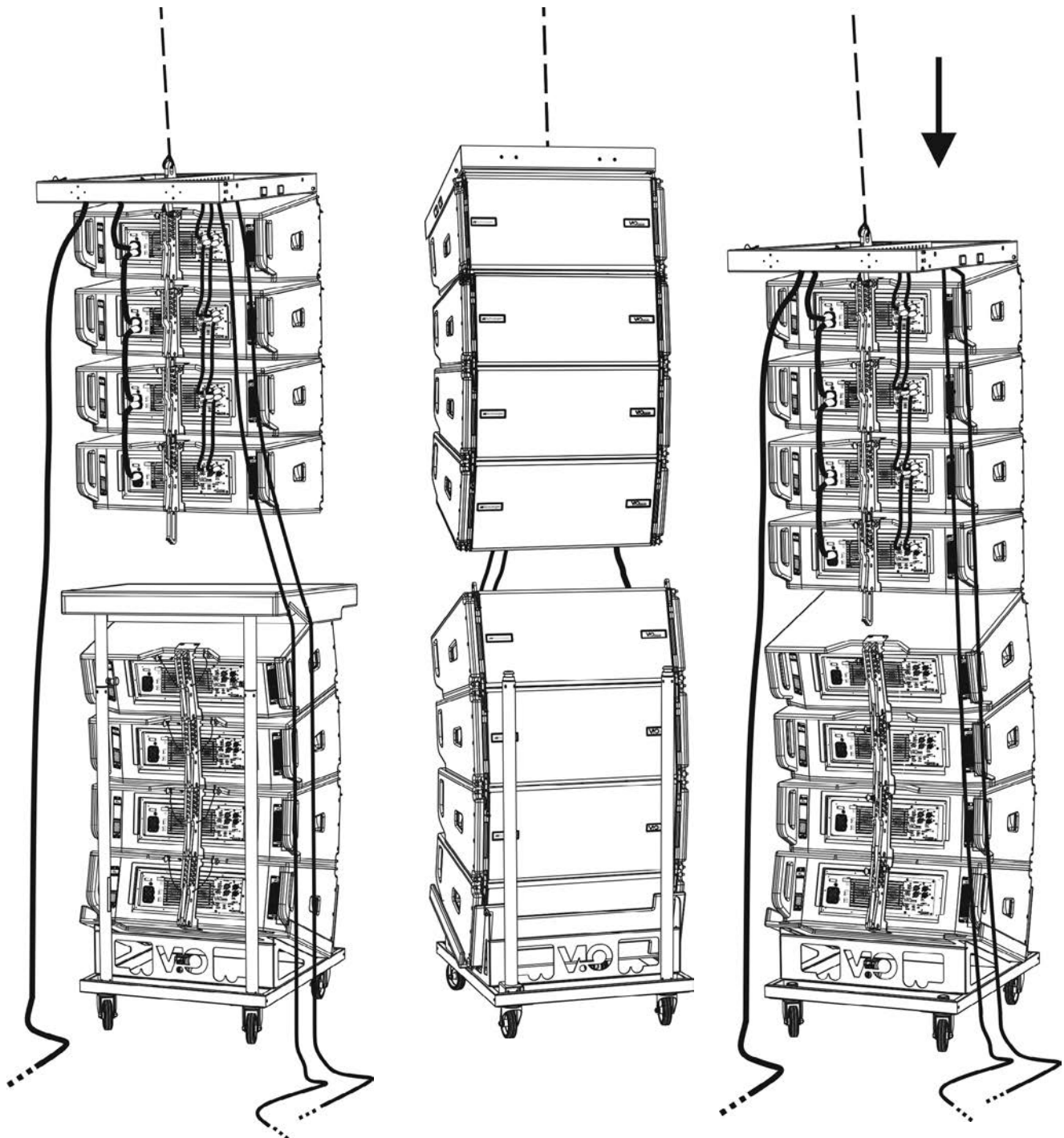
ATTENTION !

DRK-210 a été conçu pour suspendre jusqu'à 25 VIO L210 (ou bien 16 modules Sub) pour un poids maximum de 750 kg avec un seul point d'ancrage.

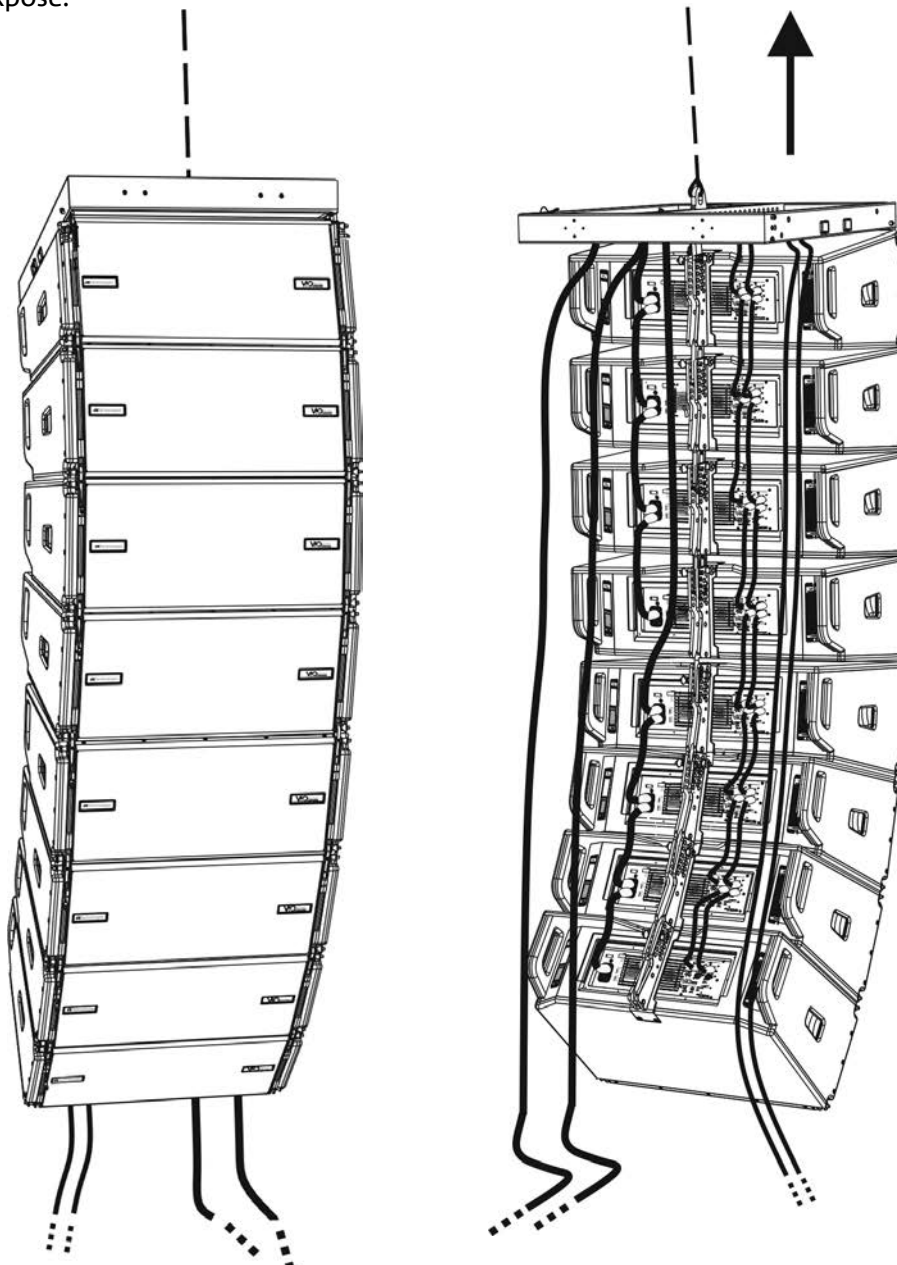
Les composants de suspension de VIO L210 permettent de connecter jusqu'à 10 modules (max 300 kg) sans limites sur l'angle du line array. Toute autre configuration ou information sur les données du système, comme la charge maximale et les points d'ancrage, doit être vérifiée avant l'installation à l'aide du logiciel dBTechnologies Composer (voir le paragraphe relatif dans ce manuel d'utilisation). Il est disponible gratuitement sur le site www.dbtechnologies.com dans la section DOWNLOADS.



- Porter les 4 modules ultérieurs avec un deuxième chariot DT-VIOL210 au-dessous des premiers 4 actuellement suspendus.
- Mettre les freins au chariot, effectuer le réglage des angles comme il a été décrit dans l'étape précédente.
- Enlever le couvercle et les éléments tubulaires avant du DT-VIOL210.
- Faire descendre de manière opportune les 4 modules suspendus jusqu'à les accrocher selon la méthode décrite dans le paragraphe [MÉCANIQUE](#) sur la face avant et arrière. Prêter la plus grande attention dans cette phase et déplacer le bloc supérieur suspendu.
- Compléter les branchements de relance audio, RDNet et d'alimentation selon les paragraphes précédents (pour le nombre maximum de relances d'alimentation voir le paragraphe [SPÉCIFICATIONS TECHNIQUES](#)).



- Soulever légèrement le line-array pour vérifier l'exactitude des accrochages et des angles. Éventuellement vérifier avec l'inclinomètre laser (non fourni) que l'inclinaison du fly-bar correspond à celle de conception. Vérifier que tous les goujons sont entièrement insérés et bloqués.
- Enlever les freins au chariot DT-VIOL210, le fermer et le déplacer.
- Soulever avec le maximum d'attention le line-array ainsi assemblé.
- Mettre en œuvre toutes les techniques ultérieures de fixation nécessaires pour une utilisation sûre et stable du line-array, également en considération de phénomènes atmosphériques éventuels auxquels il pourrait être exposé.

**ATTENTION !**

- Ne jamais utiliser les poignées, les étriers ou les autres éléments de l'enceinte pour suspendre directement les modules ou le système !
- En cas d'utilisation à l'extérieur, il est toujours conseillé d'ancrer le système pour éviter toute oscillation due aux agents atmosphériques et au vent

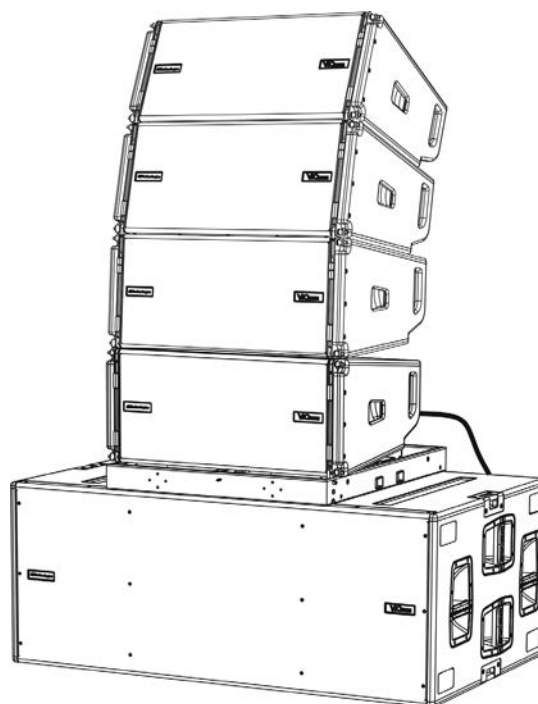
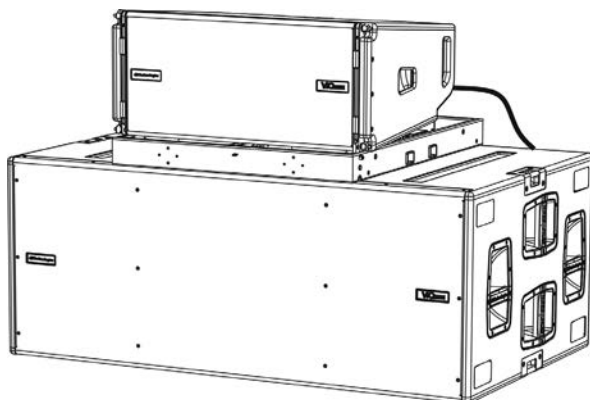
INSTALLATION STACKED (EXEMPLE DE 1 OU 4 MODULES SUR SUB318)

- Il est possible de monter au maximum 4 modules en configuration stacked sur fly-bar DRK-210.
- Utiliser DBTECHNOLOGIES COMPOSER pour configurer les paramètres de conception, pour des raisons de sécurité.
- Placer sur SUB 318 (installé sur un plan non incliné) le fly-bar DRK-210. Pour les détails relatifs à cet accessoire, vérifier les informations supplémentaires sur le manuel complet.
- Ajouter un par un les modules VIO-L210, avec l'angle précédemment calculé, comme illustré dans le paragraphe [MÉCANIQUE](#).
- Vérifier que les paramètres locaux des différents modules sont configurés correctement sur chaque panneau amplificateur. En particulier, vérifier selon le projet, les réglages des paramètres suivants : Audio Attenuation, Speaker Coupling et High Frequency Compensation. Sinon il est possible de modifier en temps réel ultérieurement tous les paramètres à distance si on effectue une connexion du line-array via réseau RNet (DBTECHNOLOGIES NETWORK). Toutefois il convient de répliquer toutes les configurations initiales de conception physiquement sur les modules VIO-L210 avant d'effectuer l'installation. Voir la section [PARAMÈTRES PRÉ-RÉGLAGE DSP ET COMMANDE À DISTANCE](#) pour plus d'informations.
- Effectuer les branchements de relance audio, RNet et de l'alimentation selon les chapitres précédents.



ATTENTION !

- En cas de surface d'appui qui présenterait une inclinaison même minime, il est obligatoire de fixer de manière opportune avec des moyens mécaniques appropriés et/ou des sangles l'installation.



6. DÉPANNAGE

Le module ne s'allume pas :

1. Vérifier la correcte alimentation en amont du système.
2. Vérifier que l'alimentation ou le branchement de relance de l'alimentation est correctement inséré.

Le module s'allume mais n'émet aucun son :

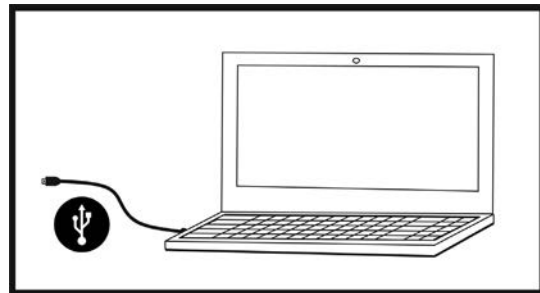
1. Vérifier que les raccordements à l'entrée du signal audio ou les relances du signal audio ont été correctement effectués.
2. Vérifier que Audio Attenuation est réglé à 0 dB.
3. Vérifier que la source audio (mélangeur) est correctement branchée et active.
4. Vérifier que, en cas de connexion en réseau RNet et contrôle avec DBTECHNOLOGIES NETWORK, la fonction MUTE est désactivée.

Le module émet un son pas totalement satisfaisant.

1. Vérifier à nouveau le projet et les spécifications d'installation et de configuration avec DBTECHNOLOGIES COMPOSER.
2. Vérifier que les différents paramètres de DSP PRESET sont effectivement répliqués sur le panneau de contrôle du module (surtout si on n'utilise pas la commande à distance des modules).
3. Vérifier que, en cas de connexion au réseau RNet et contrôle avec DBTECHNOLOGIES NETWORK, tous les paramètres sont configurés correctement.

7. MISE À JOUR DU MICROLOGICIEL

Il est très important de mettre à jour périodiquement le micrologiciel du produit, pour assurer sa pleine fonctionnalité. Visiter régulièrement le site <http://www.dbtechnologies.com> à la section « [DOWNLOADS](#) ».



1. Télécharger et installer USB BURNER MANAGER dans la section « [SOFTWARE & CONTROLLER](#) » sur l'ordinateur.
2. Télécharger le fichier .zip du dernier micrologiciel dans la section « [DOWNLOADS](#) » relative à votre produit.
3. Relier le produit au PC à l'aide du câble USB (non fourni) avec le connecteur du type correct (voir ce détail dans le chapitre [CARACTÉRISTIQUES DE LA SECTION D'AMPLIFICATION ET DE CONTRÔLE](#)).
4. Dans la page-écran de USB BURNER MANAGER, en haut à droite, sélectionner « Ouverture Fichier ».
5. Sélectionner le fichier du micrologiciel précédemment téléchargé.
6. Suivre les opérations montrées sur la vidéo.
7. Cliquer « METTRE À JOUR ».

8. SPÉCIFICATIONS TECHNIQUES

INFORMATIONS GÉNÉRALES

Type :	Module line-array actif à 2 voies
--------	-----------------------------------

DONNÉES ACOUSTIQUES

Réponse en fréquence [- 6 dB] :	67 - 20000 Hz
Réponse en fréquence [\pm 3 dB] :	78 - 18100 Hz
Max SPL :	134 - 136 dB (frequency/preset dependent)
HF :	1 x 1.4" (Bobine : 3")
Type de transducteur HF :	Titane
LF :	2 x 10" (Voice Coil : 2.5)
Type de transducteur LF :	Néodyme
Fréquence de crossover :	950 Hz
Guide d'onde pour les hautes fréquences :	Oui
Phase plug :	Phase corrector en aluminium
Directivité (HxV) :	100° (-6 dB) x10° (module simple)

AMPLIFICATEUR

Type :	Digipro® G3
Classe d'amplification :	Classe D
Puissance d'amplification (crête)	1800 W
Puissance d'amplification (RMS) :	900 W
Alimentation :	Auto-range
Technique de refroidissement :	Convection
Température d'utilisation (ambiante) :	de -15° à +55° [°C]

PROCESSEUR

Contrôleur interne :	DSP 28/56 bit 48 kHz
Fonctions avancées :	Filtres FIR
Limiter :	Peak, RMS, Thermique

INTERFACE UTILISATEUR

Commandes :	Audio Attenuation, 2 commandes rotatives à 8 positions (Coupling, Compensation)
Led de signalisation :	Limiter, Signal, Mute/prot, Ready
Led d'état (réseau RDNet)	Link, Active, Remote Preset Active

ENTRÉES ET SORTIES

Entrées et relances d'alimentation :	PowerCON® In/Link
Entrées audio :	1x XLR IN symétrique (isolation : Floating ADC)
Sorties audio :	1x XLR link OUT symétrique
Entrées/sorties RDNet :	Data In / Data Out (connecteurs etherCON®)
USB (mise à jour du micrologiciel) :	1x USB MINI type B

SPÉCIFICATIONS D'ALIMENTATION (ABSORPTION)

Absorption à 1/8 de la puissance en conditions moyennes d'utilisation (*) :	1.6 A (220-240V~) - 2.8 A (100-120V~)
Absorption à 1/3 de la puissance en conditions maximales d'utilisation (**) :	2,7 A / 76 W (220-240V~) - 4,7 A / 70 W (100-120V~)
Absorption avec enceinte allumée en absence de signal (idle) :	22 W
Courant d'appel (inrush) :	21 A
Nombre de modules maximum par ligne d'alimentation (**) [mains input + mains link] :	1 + 5 (220-240V~) / 1 + 3 (100-120V~)

*** REMARQUE POUR L'INSTALLATEUR** : Les valeurs se réfèrent à 1/8 de la puissance, dans des conditions moyennes de fonctionnement (programme de musique avec clipping rare ou absent). Il est conseillé pour tout type de configuration de considérer les valeurs minimales de dimensionnement.

**** REMARQUE POUR L'INSTALLATEUR** : Les valeurs se réfèrent à 1/3 de la puissance, dans des conditions lourdes de fonctionnement (programme de musique avec clipping fréquent et intervention du limiter). Il est conseillé d'effectuer le dimensionnement selon ces valeurs en cas d'installations et tours professionnels.

SPÉCIFICATIONS MÉCANIQUES

Matériau :	coffret en bois - finition polyuréa noire
Grille :	entièrement en métal - usinage CNC
Poignées	intégrées (2 de chaque côté)
Prédispositions avant de montage :	Étriers escamotables, points intégrés dans le coffret avec goujon à décrochage rapide
Prédispositions arrière de montage :	Étrier gradué et bras mobile avec goujon à décrochage rapide
Montage flown et stacked :	Avec accessoire fly -bar DRK-210
Largeur :	720 mm (28.35 inch.)
Hauteur :	320 mm (9.45 inch.)
Profondeur :	520 mm (20.47 inch.)
Poids :	28.6 kg (63 lbs.)

Les caractéristiques, les spécifications et l'aspect des produits sont sujets à changement sans préavis. dBTechnologies se réserve le droit d'apporter des modifications ou des améliorations de design ou de fabrication, sans obligation de modifier ou d'améliorer également les produits déjà réalisés.



A.E.B. Industriale Srl
Via Brodolini, 8
Località Crespellano
40053 VALSAMOGGIA
BOLOGNA (ITALIE)

Tel +39 051 969870
Fax +39 051 969725

www.dbtechnologies.com
info@dbtechnologies-aeb.com

ÍNDICE

1. INFORMACIÓN GENERAL.....	121
¡BIENVENIDOS!	121
INTRODUCCIÓN.....	121
REFERENCIAS PARA EL USUARIO.....	121
CARACTERÍSTICAS MECÁNICAS Y DEL SONIDO	122
DIMENSIONES Y PESO.....	122
CARACTERÍSTICAS ACÚSTICAS	122
MECÁNICA	123
ACCESORIOS	126
CARACTERÍSTICAS DE LA SECCIÓN DE AMPLIFICACIÓN Y CONTROL	127
SECCIÓN DE ENTRADAS, SALIDAS Y CONTROL.....	128
SECCIÓN DE ALIMENTACIÓN.....	129
2. DBTECHNOLOGIES COMPOSER.....	130
3. PARÁMETROS DSP PRESET Y CONTROL REMOTO	134
4. CONEXIONES	136
CONEXIONES Y TRANSMISIÓN DE LA ALIMENTACIÓN.....	136
CONEXIÓN Y TRANSMISIÓN DE LA SEÑAL AUDIO Y RDNET	137
5. INSTALACIÓN Y CONFIGURACIÓN.....	139
CONTENIDO DEL EMBALAJE.....	139
INSTALACIÓN FLOWN (EJEMPLO DE 1 ARRAY CON 8 MÓDULOS).....	139
INSTALACIÓN STACKED (EJEMPLO DE 1 o 4 MÓDULOS EN SUB318)	143
6. RESOLUCIÓN DE PROBLEMAS.....	144
7. ACTUALIZACIÓN DEL FIRMWARE	145
8. ESPECIFICACIONES TÉCNICAS	146
GENERAL	146
DATOS ACÚSTICOS.....	146
AMPLIFICADOR.....	146
PROCESADOR.....	147
INTERFAZ USUARIO	147
ENTRADAS Y SALIDAS	147
ESPECIFICACIONES DE ALIMENTACIÓN (ABSORCIÓN)	147
ESPECIFICACIONES MECÁNICAS	148

1. INFORMACIÓN GENERAL

¡BIENVENIDOS!

¡Gracias por adquirir este producto diseñado y desarrollado en Italia por dBTechnologies! Este módulo line-array activo, potente y de rápido montaje, nace tras una larga experiencia en el campo de la megafonía. Emplea soluciones optimizadas en campo acústico y electrónico, además de la excelente selección de sus materiales.

INTRODUCCIÓN

El módulo line-array activo de 2 vías VIO-L210 inaugura una nueva era en el campo de la megafonía para aplicaciones en vivo en interiores y al aire libre, tanto medianas como grandes. La familia VIO resume la innovación técnica y diseño optimizado en un sistema con un sonido extraordinario dentro de una mecánica de tamaño reducido y con una instalación rápida y fácil. Las características más destacadas son:

- diseño acústico basado en la guía de onda y en 2 correctores de fase optimizados, que vuelven uniforme la respuesta de frecuencia para obtener una cobertura de audio precisa
- gabinete de madera con acabado de poliurea, para aumentar la durabilidad de la superficie
- sistema de sujeción de 3 puntos para un montaje y desmontaje rápidos
- un amplificador potente (900 W RMS) y silencioso, que no requiere ventilación, y permite alcanzar un SPL de pico de 136 dB (a 1 m)
- un control encargado a un poderoso DSP de 56 bits
- tecnología Floating ADC, desarrollada para un perfecto aislamiento de interferencias, ruidos y zumbidos en la entrada de audio
- transmisiones de alimentación, audio y red para un cableado optimizado
- control RNet on board y softwares predictivos de gestión remota (DBTECHNOLOGIES COMPOSER, EASE, EASE FOCUS 3, DBTECHNOLOGIES NETWORK)

REFERENCIAS PARA EL USUARIO

Para aprovechar al máximo el altavoz VIO recomendamos:

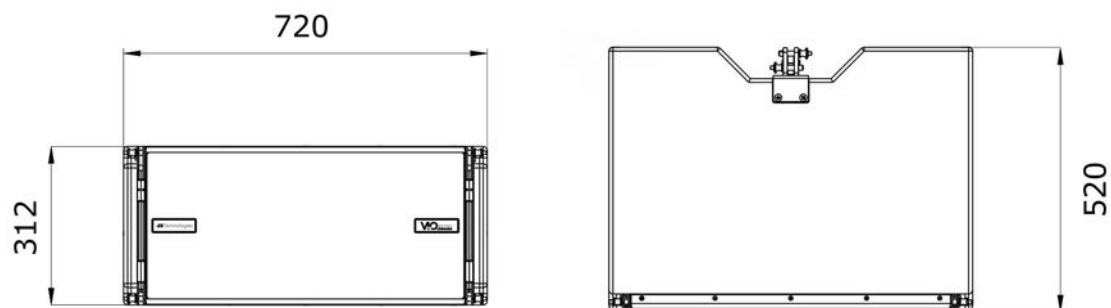
- leer la guía de consulta rápida suministrada con el producto y todas las secciones de este manual de uso, y guardarla durante toda la vida útil del producto.
- registrar el producto en la página web <http://www.dbtechnologies.com> en la sección "[SOPORTE TÉCNICO](#)".
- conservar ticket de compra y GARANTÍA (Manual de uso "sección 2").

CARACTERÍSTICAS MECÁNICAS Y DEL SONIDO

DIMENSIONES Y PESO

La serie VIO ha sido diseñada prestando especial atención a la optimización del peso y de las dimensiones totales.

El gabinete de madera revestido de poliurea pesa 28,6 kg.
Sus medidas son: 720 mm (L), 312 mm (A), 520 mm (P).



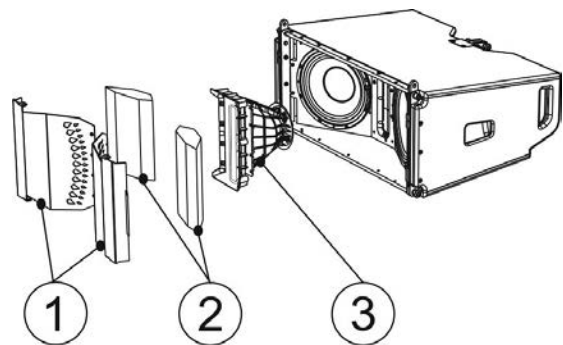
CARACTERÍSTICAS ACÚSTICAS

La optimización acústica comienza a partir de una cuidadosa elección de los materiales, la forma y la geometría del gabinete de madera.

Dentro del módulo se han considerado varios detalles destinados a asegurar la precisión en una gama de frecuencias muy amplia.

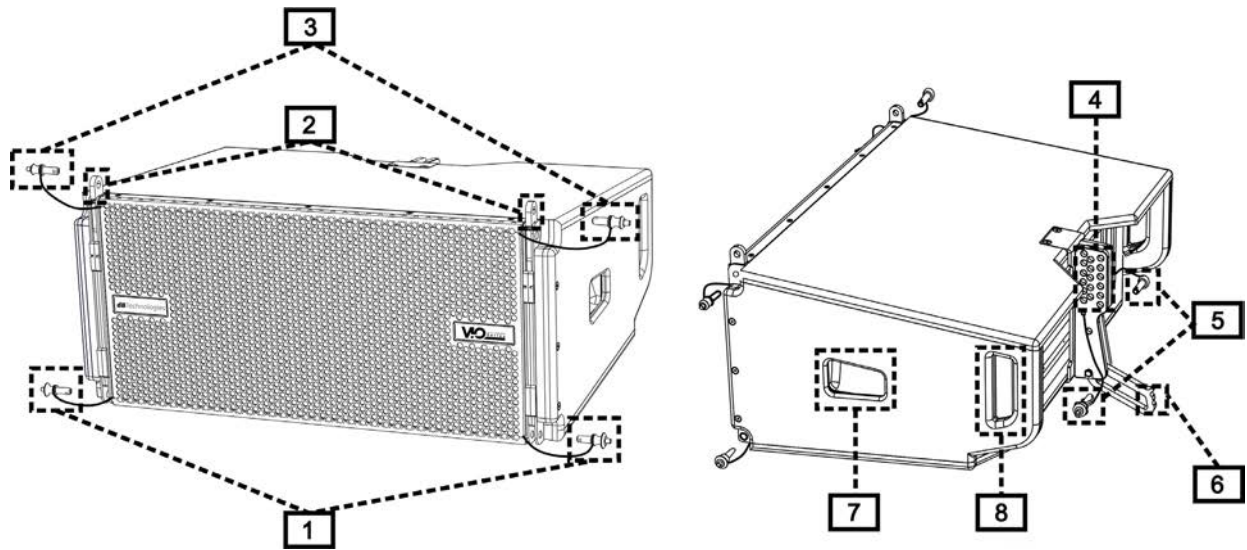
En particular, los 2 woofers de 10" de alta calidad con imanes de neodimio y el motor de compresión de 3" de titanio (salida de 1/4 ") son optimizados gracias a:

- 1) dos correctores de fase de aluminio (con orificios en forma de diamante), que acercan los puntos de emisión de las frecuencias bajas aumentando la coherencia al escuchar fuera del eje.
- 2) espuma en material fonoabsorbente, que se utiliza para eliminar los reflejos internos a los correctores de fase.
- 3) una guía de onda diseñada para controlar la directividad vertical en altas frecuencias y obtener un frente de onda cilíndrico.



Estos detalles permiten una correspondencia perfecta entre los módulos, permitiendo así una respuesta con frecuencia óptima, tanto a la distancia como en la escucha fuera del eje.

MECÁNICA



La ergonomía del módulo y el rápido montaje en line-array están garantizados por:

LADO DELANTERO

- 1) Sistema de fijación inferior para conectar otros módulos o el fly-bar DRK-210 (en configuración stacked, apilada).
- 2) Soportes retráctiles para la fijación a un módulo superior (o al fly-bar DRK-210 en configuración flown).
- 3) Pin para la fijación en la posición abierta o cerrada de los soportes retráctiles [2].

LADO TRASERO

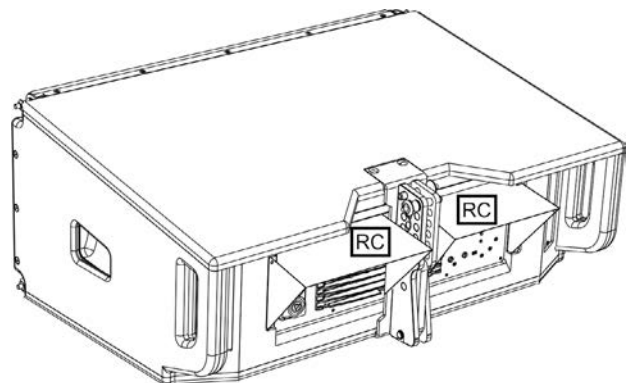
- 4) Soporte central. Equipado con etiqueta graduada permite seleccionar el ángulo del módulo line array. Es posible realizar pasos de 1° (rango: 0-10°).
- 5) Pin para fijar el ángulo de inclinación: es necesario introducir sólo 1 pin en configuración flown, 2 en stacked. Consultar las figuras en la página 9.
- 6) Brazo móvil con ojal. Introducido en el soporte [4], fija mecánicamente el ángulo preseleccionado mediante los pines [5].

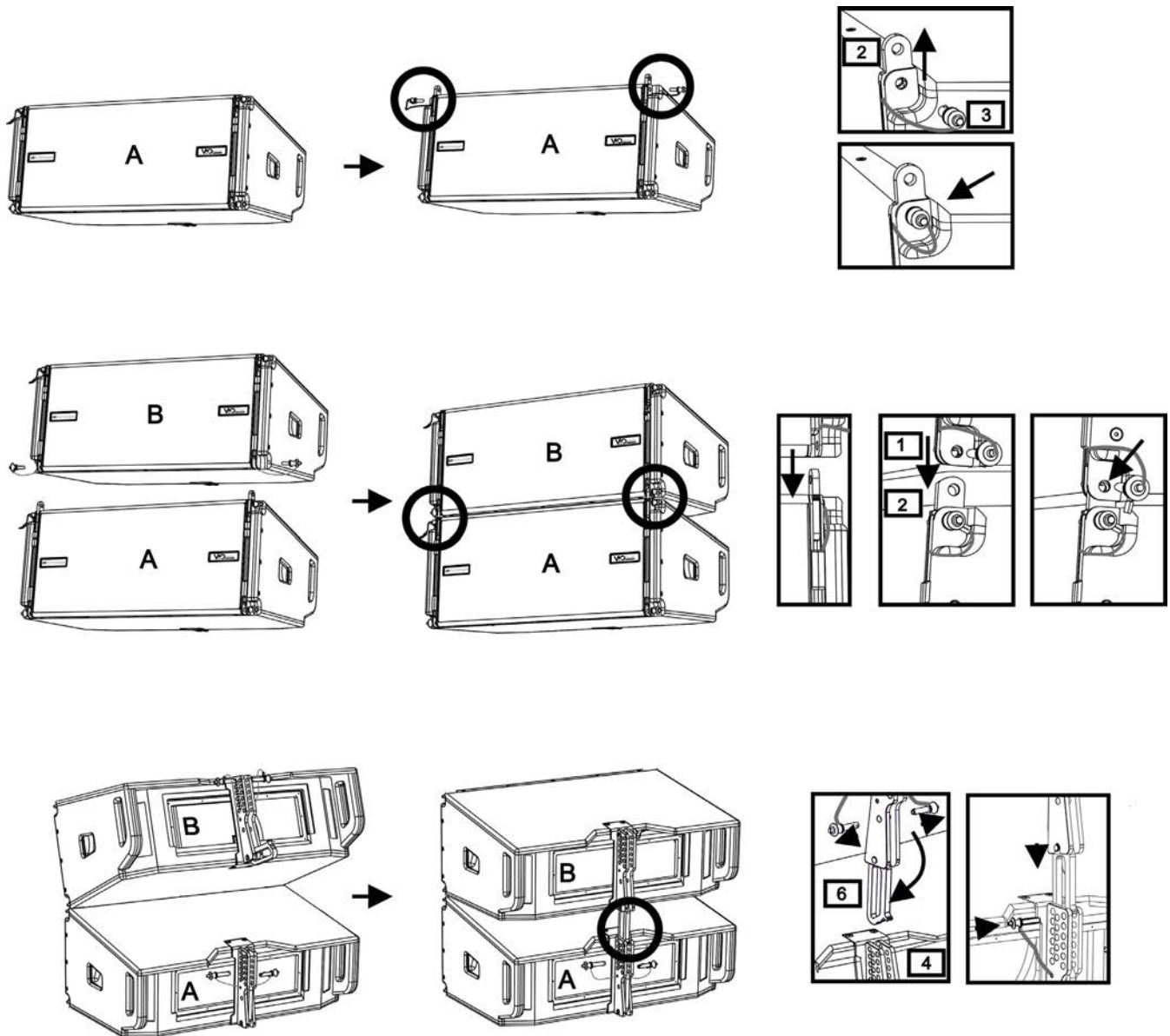
LADO DERECHO E IZQUIERDO

- 7) Asa en posición equilibrada con respecto al peso del gabinete.
- 8) Asa en posición retrasada en el gabinete que facilita el levantamiento de un módulo en la parte trasera cuando la delantera está fijada.

Los módulos VIO-L210 también vienen proporcionados con 2 rain covers en la parte trasera para proteger al amplificador del agua y permitirle funcionar incluso en condiciones climáticas críticas. No se mostrarán en las siguientes ilustraciones para simplificar la comprensión de las imágenes.

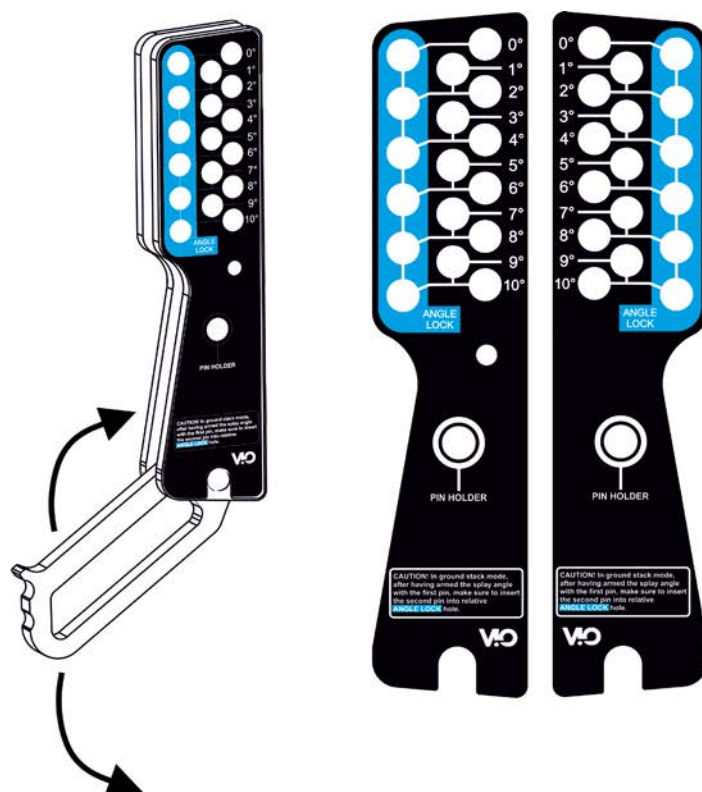
Para mayor información sobre el fly-bar (ver la sección [ACCESORIOS](#)), consultar el relativo manual.



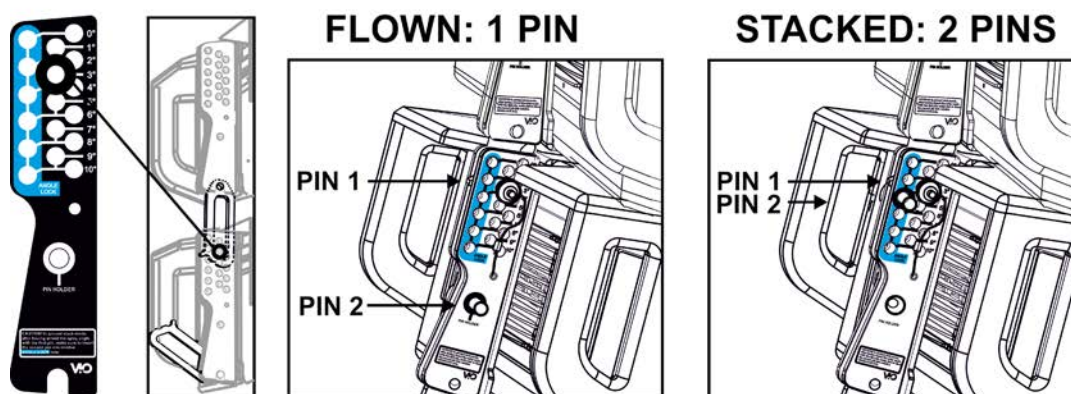


El montaje de dos módulos A y B prevé pocos y sencillos pasos:

- En el módulo A extraer los pines [3], elevar los soportes retráctiles [2] y fijarlos en la nueva posición con los pines [3].
- Extraer los pines [1] en el módulo B y superponerlo al módulo A introduciendo los soportes [2] como se muestra. A continuación, fijar la parte delantera de los dos módulos con los pines [1] del módulo B.
- En la parte trasera, extraer los pines [5] de los soportes posteriores [4]. Luego introducir el brazo móvil [6] del módulo B en el soporte [4] del módulo A. En la página siguiente se muestra el detalle de fijación del ángulo entre los dos módulos en la parte trasera.



EJEMPLO: 3°



En el ejemplo se muestra un caso en el que se desea establecer un ángulo de 3° entre 2 módulos. Antes de llevar a cabo cualquier operación, comprobar que, una vez introducido el brazo móvil [6], los orificios del ángulo elegido estén contenidos dentro del ojal, como se muestra.

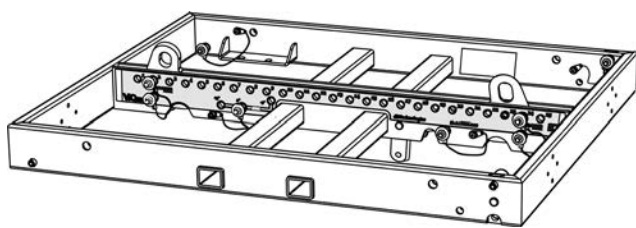
- CASO FLOWN: insertar un único pin en el orificio del ángulo elegido. El segundo pin puede ser alojado en el orificio "PIN HOLDER". Este tipo de configuración en fase de montaje permite cambiar el ángulo elegido simplemente moviendo el pin relativo (con el brazo móvil introducido).
- CASO STACKED: una vez insertado un pin [5] en el orificio del ángulo seleccionado, levantar el módulo B hasta que el brazo móvil [6] lo permita. Ahora insertar el segundo pin en la posición "ANGLE LOCK" y liberar el módulo B. De este modo, el módulo B estará completamente bloqueado en la parte trasera gracias a los 2 pines.

Al finalizar el montaje, controlar siempre que todos los pines se encuentren completamente introducidos y bloqueados.

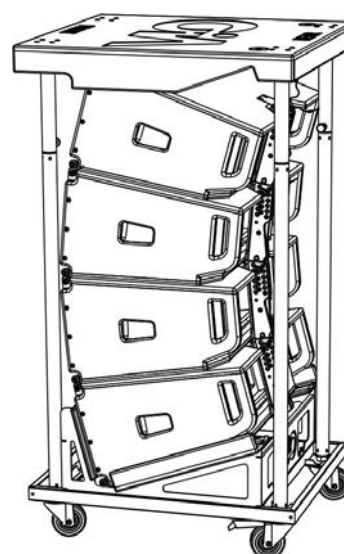
ACCESORIOS

Para un montaje rápido están disponibles como opcionales los siguientes accesorios:

- DRK-210, fly-bar para uso flown y stacked de line-arrays de los módulos VIO-L210.
- DT-VIOL210, carro para transportar hasta 4 módulos VIO-L210. Gracias a este accesorio es posible montar un fly-bar DRK-210 en la tapa, exclusivamente para el transporte.



DRK-210



DT-VIOL210



¡ATENCIÓN!

- Utilizar solo los accesorios y configuraciones indicados en el presente manual y operar siguiendo las indicaciones de los relativos manuales de accesorios.
- DRK-210 ha sido diseñado para suspender hasta 25 VIO L210 (o 16 módulos Sub) hasta un máximo de 750 kg con un único punto de enganche. Los componentes de suspensión del VIO L210 permiten conectar hasta 10 módulos (máximo 300 kg) sin límites de ángulos del line array. Cualquier otra configuración o información sobre el sistema, tales como la capacidad máxima y los puntos de fijación deben comprobarse antes de la instalación con el software dBTechnologies Composer (ver la sección correspondiente en este manual de uso). Se encuentra disponible de forma gratuita en el sitio www.dbtechnologies.com en la sección DOWNLOAD.

Para más información, consultar los manuales correspondientes.

Todas las actualizaciones sobre los accesorios se encuentran en el sitio www.dbtechnologies.com

CARACTERÍSTICAS DE LA SECCIÓN DE AMPLIFICACIÓN Y CONTROL

El amplificador digital clase D es el corazón de los módulos VIO-L210.

Permite erogar hasta 900 W RMS en modo silencioso y eficiente sin necesidad de un sistema de ventilación. El sistema está controlado por un poderoso DSP que permite configurar en modo inmediato y rápido el line-array en cualquier contexto de uso. Gracias a la posibilidad de conectarse en red con RDNet, los parámetros en el panel pueden controlarse de forma remota gracias al software "DBTECHNOLOGIES NETWORK" (ver la sección [PARÁMETROS DSP PRESET Y CONTROL REMOTO](#)).

El panel del DIGIPRO G3 cuenta con:

- Sección de Entradas, Salidas y Control
- Sección de Alimentación



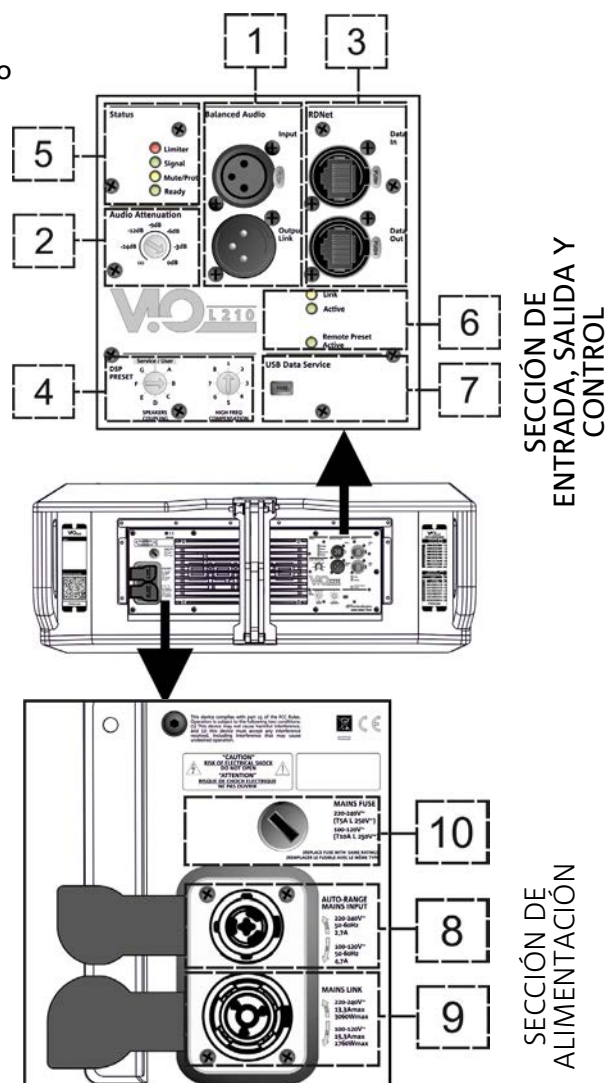
¡ATENCIÓN!

- No obstruir las aletas traseras de la refrigeración del amplificador. En caso de excesivo sobrecalentamiento, el volumen del sonido se reduce gradualmente hasta lograr la estabilización térmica del módulo. El nivel se restablece automáticamente al alcanzar la temperatura de funcionamiento correcta.
- No intentar abrir el amplificador de ninguna manera.
- En caso de funcionamiento incorrecto, quitar inmediatamente la alimentación desconectando el módulo de la red y contactar con un técnico autorizado.
- Utilizar preferiblemente cables con conectores originales Neutrik® de alta calidad. Controlar periódicamente su integridad.
- El difusor se suministra con un fusible ya montado para operar en el rango de voltaje de 220-240 V. Si fuera necesario operar en el rango de 100-120 V:
 1. Desconectar todas las conexiones, incluida la alimentación.
 2. Esperar 5 minutos.
 3. Sustituir el fusible con el suministrado para el rango de 100-120 V.

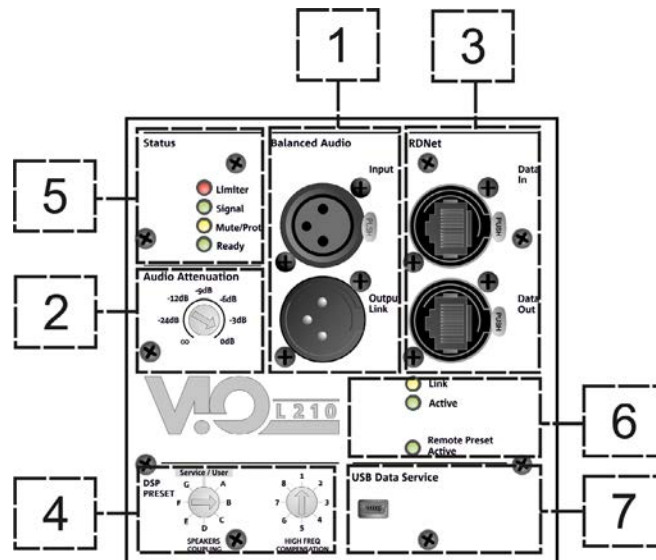


¡ATENCIÓN!

- Nunca quitar la rejilla frontal de protección del producto. Para evitar el riesgo de descarga eléctrica, en caso de daños accidentales o si se debe sustituir la rejilla de protección (en el servicio de asistencia), desconectar inmediatamente la fuente de alimentación. Nunca conectar la fuente de alimentación de red cuando la rejilla no se encuentre colocada.



SECCIÓN DE ENTRADAS, SALIDAS Y CONTROL



1. ENTRADA Y TRANSMISIÓN AUDIO (“Balanced audio”)

Entrada y salida compatibles con cables XLR balanceados.

En particular, “Input” viene utilizado para la conexión con la señal de audio proveniente del mixer o de otro altavoz, “Output Link” para la transmisión de la señal a los demás módulos del line-array en configuración daisy-chain.

2. AUDIO ATTENUATION

Permite regular la atenuación del módulo operando en el volumen de entrada.

Colocar en 0 dB antes de comenzar con el montaje del line-array.

3. ENTRADA Y TRANSMISIÓN DE LA CONEXIÓN DE RED RDNet

Sección compatible con cables de red que cuentan con conectores etherCON/RJ45.

En particular “Data in” debe estar conectado a dispositivos como RDNet Control 2 o Control 8, “Data Out” viene utilizado para la transmisión de la red a otros módulos del line-array en configuración daisy-chain.

4. DSP PRESET

Mando giratorio para el setup acústico del line-array.

Es oportuno utilizar estos controles (o los mismos parámetros en remoto mediante conexión RDNet) para optimizar el comportamiento acústico en base al número de módulos y a su dirección. Mayor información sobre el uso de “SPEAKER COUPLING” y “HIGH FREQUENCY COMPENSATION” se encuentra presente en la sección [“PARÁMETROS DSP PRESET Y CONTROL REMOTO”](#).

5. LED DE ESTADO

Leds relativos al funcionamiento del módulo. La tabla en la página siguiente resume el significado de los diferentes leds.

6. LED DE CONTROL

Leds relativos al funcionamiento en red (RDNet) del módulo.

En particular, “Link” encendido indica que la red RDNet está activa y que ha reconocido el dispositivo, “Active” destellante indica que existe tráfico de datos, “Remote Preset Active” que todos los controles locales en el panel amplificador son superados por el control remoto RDNet.

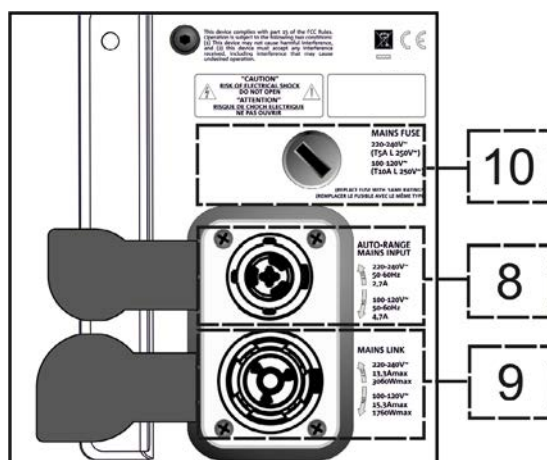
7. USB DATA SERVICE

Puerto mini-USB B, que se utilizará exclusivamente para la actualización del firmware del producto. Para mayor información, consultar la sección [“ACTUALIZACIÓN DEL FIRMWARE”](#).

TIPO DE LED	FASE DE ENCENDIDO DEL ALTAVOZ	EN FUNCIONAMIENTO NORMAL	ADVERTENCIA GENÉRICA	BLOQUEO POR ANOMALÍA DEL ALTAVOZ
LIMITER	APAGADO	APAGADO, SE ENCIENDE SOLO EN CASO DE INTERVENCIÓN	DESTELLO MOMENTÁNEO	DESTELLO CÍCLICO CONTINUO
SIGNAL	APAGADO	DESTELLO EN PRESENCIA DE SEÑAL	INDICACIÓN NORMAL DE AUDIO EN ENTRADA	APAGADO
MUTE/ PROT	ENCENDIDO DURANTE ALGUNOS SEGUNDOS	APAGADO	DESTELLO MOMENTÁNEO	ENCENDIDO FIJO
READY	APAGADO	ENCENDIDO FIJO	ENCENDIDO FIJO	APAGADO

Tabla de indicación de los LED de estado

SECCIÓN DE ALIMENTACIÓN



8. CONECTOR DE ALIMENTACIÓN "MAINS INPUT"

Compatible con conector powerCON TRUE1®, la alimentación cuenta con la función autorange. Una vez definido el rango oportuno con el posible cambio del fusible, reconoce automáticamente la tensión dentro del intervalo [100-120V~] o [220-240V~].

9. TRANSMISIÓN DE ALIMENTACIÓN "MAINS LINK"

Compatible con conector tipo powerCON TRUE1® para la transmisión de alimentación a los demás módulos. Para conocer el número máximo de módulos que pueden conectarse en un sistema transmitido, consultar la sección [ESPECIFICACIONES TÉCNICAS](#).

10. FUSIBLE DE RED

Sede del fusible de red.

2. DBTECHNOLOGIES COMPOSER

El software dBTechnologies Composer, que puede descargarse de forma gratuita del sitio www.dbtechnologies.com, es el instrumento para el correcto diseño de sistemas de audio recomendados para toda la serie VIO.

Sugiere la solución para los espacios a sonorizar, indicando el ángulo de los módulos del line-array para obtener la cobertura deseada así como el preset a utilizar.

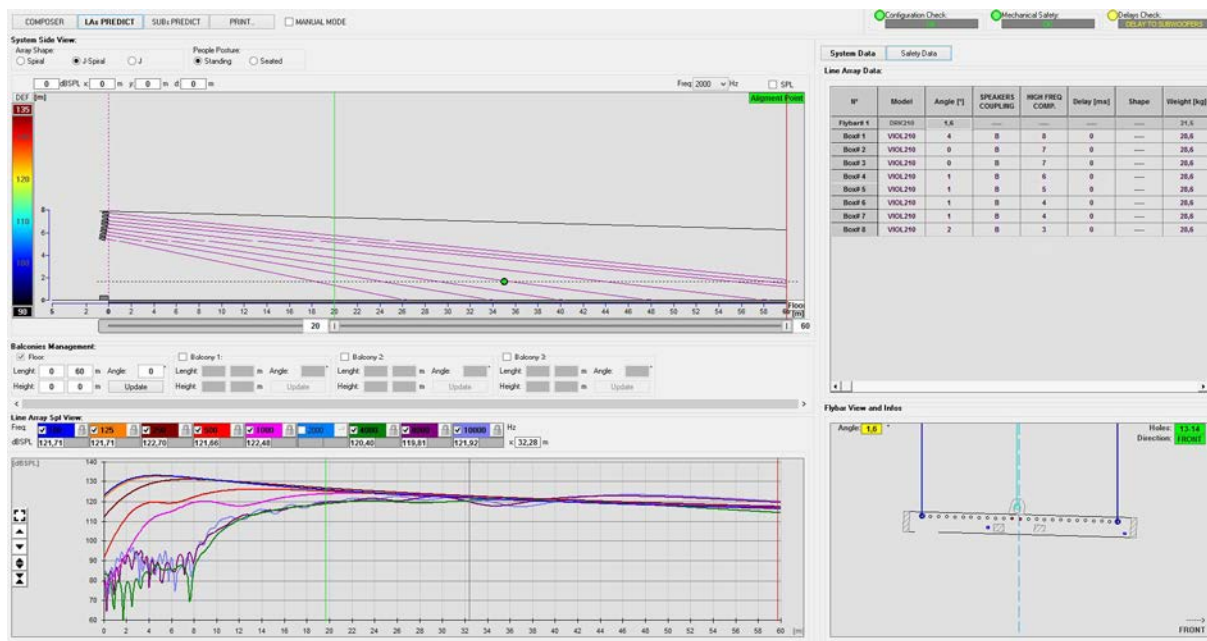
Aún siendo un instrumento predictivo, permite igualmente realizar una serie de regulaciones manuales para perfeccionar la configuración en base a eventuales medidas de audio realizadas en el campo o en base a exigencias específicas.

Finalmente, es un instrumento eficaz para evaluar la seguridad de la instalación. Gracias a una simulación del comportamiento estático de los fly-bar y a una indicación de las fuerzas mecánicas en juego, permite controlar cuántos módulos hace falta instalar antes de llegar a una condición de sobrecarga.

Las secciones principales de dBTechnologies Composer son:

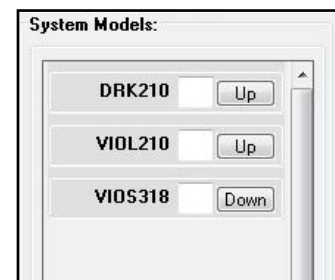
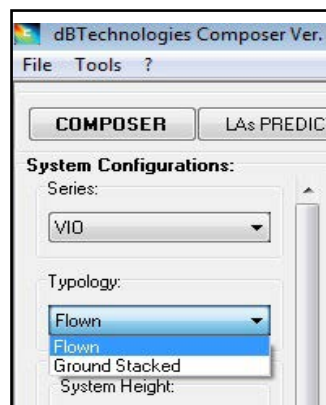
- COMPOSER - vista general que permite la introducción de los datos iniciales del proyecto
- LAs PREDICT - con la simulación, configuración y control de seguridad de los line-arrays
- SUBs PREDICT - con la simulación, configuración y control de seguridad de los subwoofers

En este capítulo se exponen algunos detalles del software en relación con el montaje y la seguridad, en particular para la configuración FLOWN del line-array VIOL210.



La sección LAs PREDICT contiene toda la información necesaria para la correcta configuración flown o stack de un sistema VIO. Para acceder es necesario completar primero los datos del proyecto en la sección Composer.

En la subpágina System Data se sugiere: el ángulo de los diversos módulos, varios parámetros relacionados con la sección “DSP preset” y el ángulo del fly-bar DRK-210. Este último ángulo puede detectarse en el campo mediante el uso de un inclinómetro láser no incluido cuyo montaje se ilustra en el manual DRK-210.



System Data Safety Data

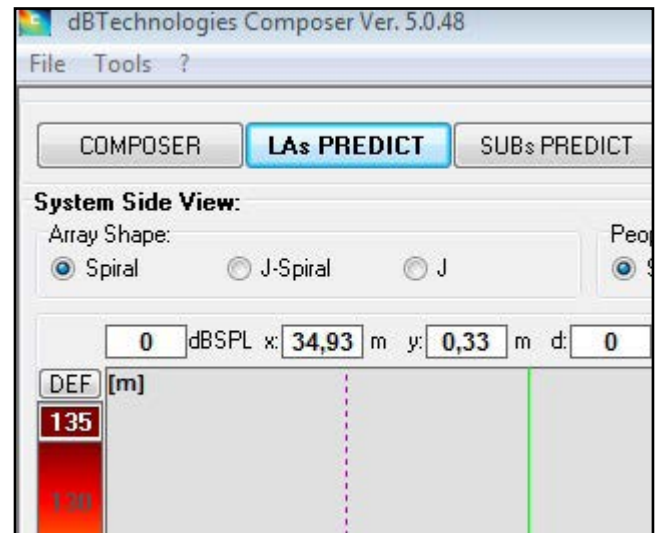
Line Array Data:

Nº	Model	Angle [°]	SPEAKERS COUPLING	HIGH FREQ COMP.	Delay [ms]	Shape	Weight [kg]
Flybar# 1	DRK210	2,2	----	----	----	----	21,5
Box# 1	VIOL210	4	B	8	0	----	28,6
Box# 2	VIOL210	0	B	6	0	----	28,6
Box# 3	VIOL210	2	B	4	0	----	28,6
Box# 4	VIOL210	3	B	3	0	----	28,6
Box# 5	VIOL210	3	B	3	0	----	28,6
Box# 6	VIOL210	3	B	3	0	----	28,6
Box# 7	VIOL210	4	B	3	0	----	28,6
Box# 8	VIOL210	7	B	3	0	----	28,6

En la sección Safety Data se puede encontrar una simulación del centro de gravedad del sistema Flown con DRK-210.

En particular, el usuario puede elegir entre las referencias EUROCODE 3 o BGV-C1.

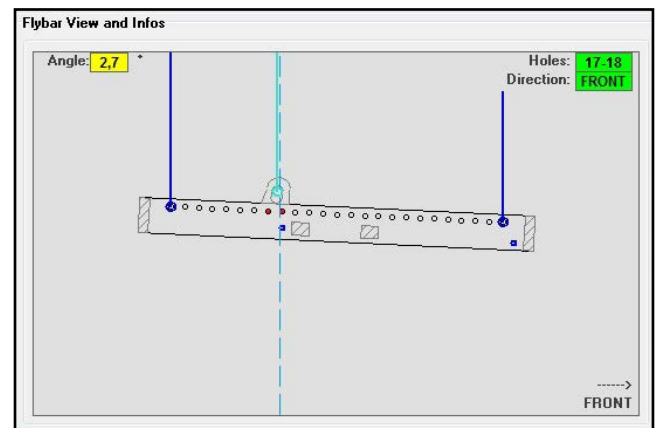
Los resultados se muestran en color verde si son seguros o en rojo si se excede la carga máxima admisible para el ángulo elegido (y por lo tanto está prohibido).



Configuration Check: OK
 Mechanical Safety: OK
 Delays Check: DELAY TO SUBWOOFERS

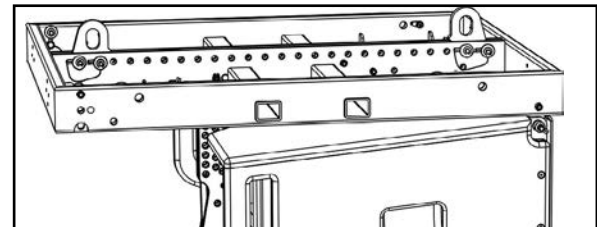
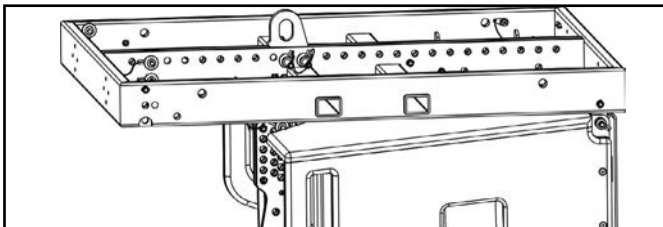
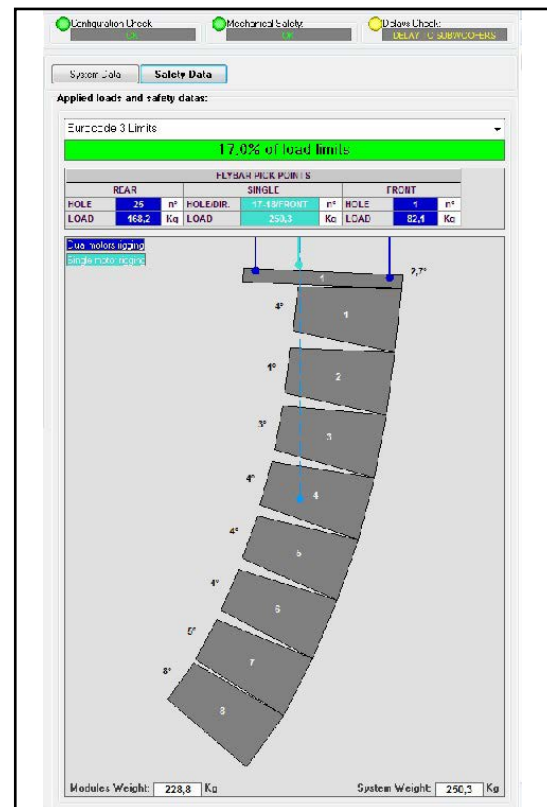
Line Array Data:

Nº	Model	Angle [°]	SPEAKERS COUPLING	HIGH FREQ COMP.	Delay [ms]	Shape	Weight [kg]
Flybar# 1	DRK210	2,7	----	----	----	----	21,5
Box# 1	VIOL210	4	B	8	0	----	28,6
Box# 2	VIOL210	1	B	6	0	----	28,6
Box# 3	VIOL210	3	B	4	0	----	28,6
Box# 4	VIOL210	4	B	3	0	----	28,6
Box# 5	VIOL210	4	B	3	0	----	28,6
Box# 6	VIOL210	4	B	3	0	----	28,6
Box# 7	VIOL210	5	B	3	0	----	28,6
Box# 8	VIOL210	8	B	3	0	----	28,6



Si en configuración Flown se utiliza un solo motor, "SINGLE" indica la posición del gancho individual que se debe utilizar en DRK-210 (que prevé posiciones graduadas descritas en una etiqueta sobre el fly-bar). Además cuenta con una orientación del gancho para el motor: "FRONT" (delantero) o "REAR" (trasero). En el caso de "FRONT" la referencia, que se muestra en la siguiente figura y está indicada como LOAD ADAPTOR REFERENCE SIDE (lado de referencia del adaptador de carga), debe colocarse hacia la parte frontal del line-array y en el caso de "REAR" debe estar orientada hacia la parte posterior del line-array. En cambio si se utilizan dos motores, los ganchos están siempre colocados en los extremos del fly-bar (en este caso la orientación del posicionamiento es indiferente).

Para mayores detalles sobre el software dBTechnologies Composer, consultar el manual relativo que puede descargarse de forma gratuita del sitio: www.dbtechnologies.com.



3. PARÁMETROS DSP PRESET Y CONTROL REMOTO

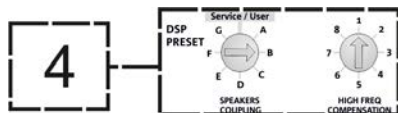
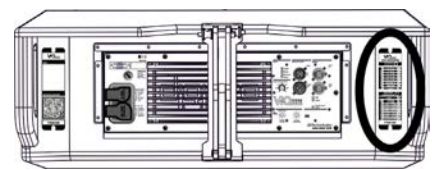
El uso de un line-array implica una serie de ventajas en diferentes contextos, en particular:

- SPL homogéneo a lo largo de la directriz frontal de los altavoces, un efecto que se aprecia especialmente a largas y medias distancias.
- comportamiento acústico directivo, lo que le permite dirigir con precisión el sonido hacia la audiencia, evitando innecesaria dispersión acústica en zonas donde no se requiere distribución acústica.

La optimización factible del line-array tiene en cuenta el comportamiento del sistema con respecto a la frecuencia:

- al aumentar la distancia desde el line-array aumenta la atenuación del aire. Esto tiene un particular efecto en las frecuencias altas.
- al aumentar el ángulo entre los elementos del line-array disminuye el acoplamiento de las frecuencias medias.
- al aumentar el número de módulos del line-array, las frecuencias bajas se sumarán en modo acústicamente coherente.

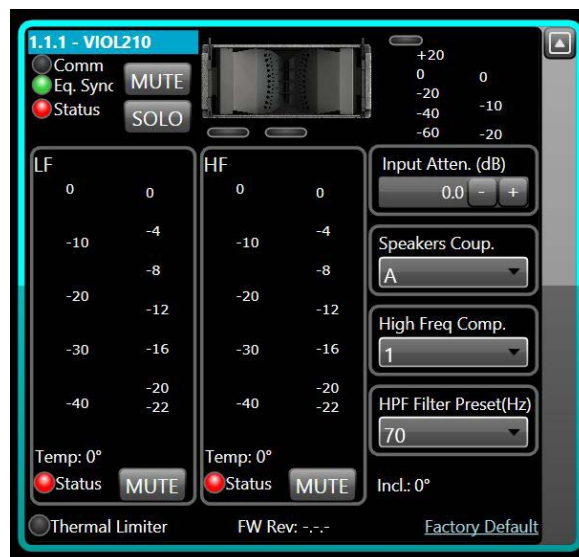
La configuración acústica en line-array de los módulos VIO L210 se puede optimizar gracias a las funciones de control gestionadas por DSP. La interfaz de uso es simple y directa: emplea dos mandos giratorios de la sección "DSP Preset" (4) y se refiere a la etiqueta colocada al lado del amplificador:



- Posicionar el mando giratorio "SPEAKER COUPLING" en base al número de módulos empleados en el line-array. Este mando giratorio actúa sobre las frecuencias bajas y debe configurarse en la posición:
 - A - de 2 a 6 altavoces
 - B - de 7 a 8 altavoces
 - C - de 9 a 10 altavoces
 - D - de 11 a 12 altavoces
 - E - de 13 a 14 altavoces
 - F - de 15 en adelante
 - G - para exaltar las bajas frecuencias (front fill o en uso stand-alone)

VIO L210		
QUICK CONFIGURATIONS		
SPEAKERS COUPLING		
NUMBER OF CABINETS	2 → 6	A
	7 → 8	B
	9 → 10	C
	11 → 12	D
	13 → 14	E
	more than 15	F
	Bass boost	G
service		
HIGH FREQ. COMPENSATION		
FLAT		
THROW DISTANCE m [ft]	front fill	1
	0 → 5 [16]	2
	6 [17] → 20 [66]	3
	21 [67] → 30 [98]	4
	31 [99] → 40 [131]	5
	41 [132] → 50 [164]	6
	51 [165] → 60 [197]	7
	more than 61 [198]	8
dBTechnologies		

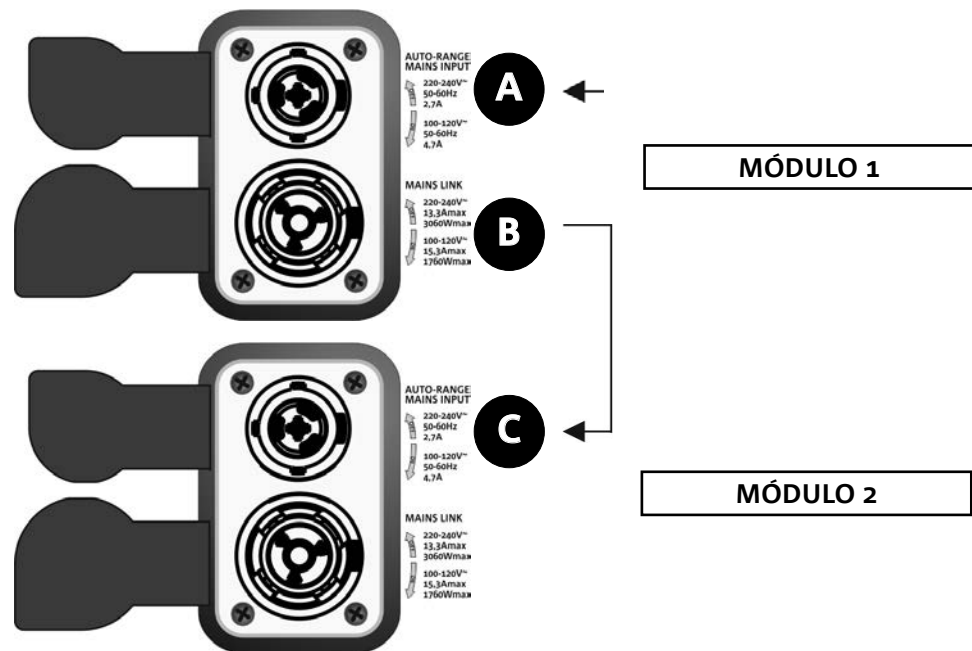
- Colocar el mando giratorio “HIGH FREQUENCY COMPENSATION” en base al tipo de instalación y ángulo configurado en el line-array. Este mando giratorio actúa sobre la sección de frecuencias medio-altas y debe configurarse en la posición:
 - 1 - FLAT (no hay énfasis en ninguna banda de frecuencia particular)
 - 2 - front fill con público a una distancia de 0 a 5 m (16 pies)
 - 3 - con público a una distancia de 6 a 20 m (17-66 pies)
 - 4 - con público a una distancia de 21 a 30 m (67-98 pies)
 - 5 - con público a una distancia de 31 a 40 m (99-131 pies)
 - 6 - con público a una distancia de 41 a 50 m (132-164 pies)
 - 7 - con público a una distancia de 51 a 60 m (165-197 pies)
 - 8 - con público a una distancia a partir de 61 m (198 pies)
- Todos estos parámetros pueden regularse mediante el control remoto, una vez realizadas correctamente las conexiones RDNet, utilizando el software gratuito DBTECHNOLOGIES NETWORK (que puede descargarse de forma gratuita del sitio www.dBTechnologies.com en la sección DOWNLOAD). Cuando el control es remoto, los controles locales presentes en los paneles de los módulos VIO-L210 son superados. Gracias al uso de este software, también es posible controlar un número mayor de parámetros (para mayor información, consultar el manual completo de DBTECHNOLOGIES NETWORK).



Las últimas configuraciones seleccionadas y memorizadas en los módulos VIO210 (con el uso de DBTECHNOLOGIES NETWORK), luego pueden volver a visualizarse en el altavoz sin control remoto RDNet. Es suficiente rotar el mando giratorio SPEAKER COUPLING en posición Service/User.

4. CONEXIONES

CONEXIONES Y TRANSMISIÓN DE LA ALIMENTACIÓN



En la ilustración superior se muestra un caso genérico de conexión en el cual un módulo 1 está sobre el módulo 2. Para esto, utilizar cables con conectores powerCON TRUE1® (no suministrados).

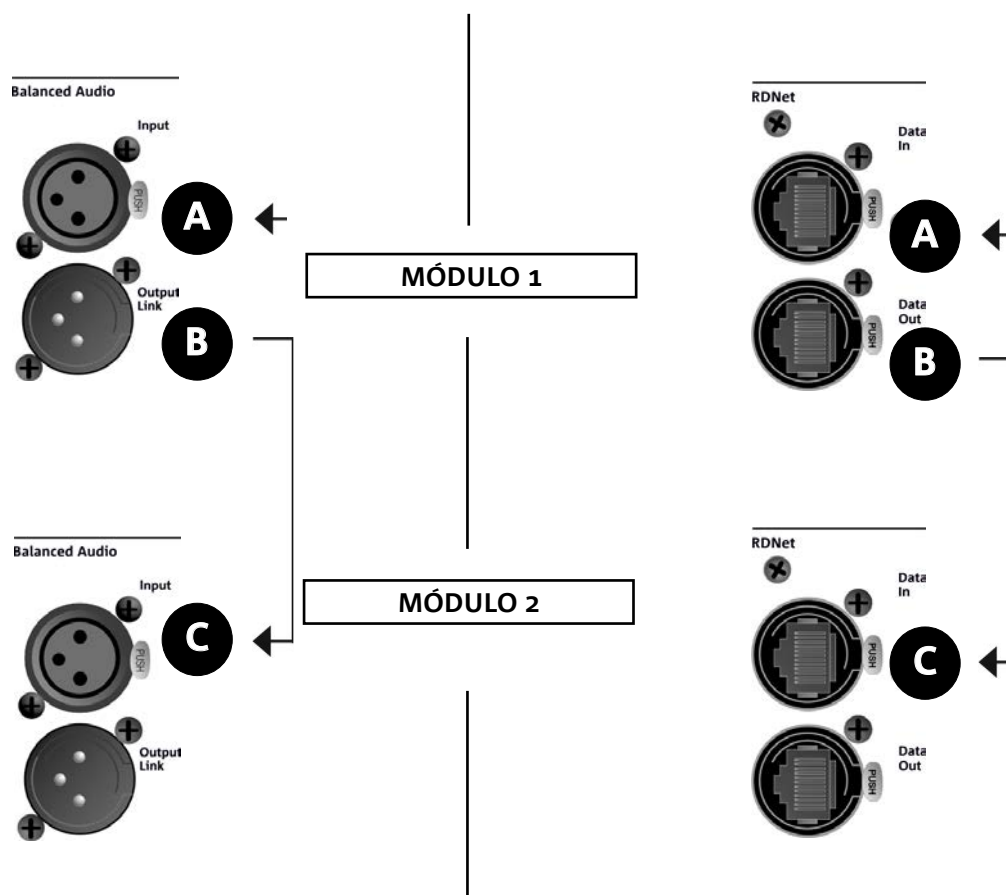
- Conectar la alimentación del módulo 1 AUTO-RANGE MAINS INPUT (A).
- Transmitir la alimentación del módulo 1 al módulo 2, conectando la salida MAINS LINK (B) del módulo 1 en la entrada AUTO-RANGE MAINS INPUT (C) del módulo 2.
- Repetir esta última operación hasta conectar el número máximo admitido de módulos del line-array (consultar la sección [ESPECIFICACIONES TÉCNICAS](#)).



¡ATENCIÓN!

- Los cables deben estar correctamente dimensionados y el diseño, instalación y control del sistema deben ser realizados exclusivamente por personal cualificado. AEB Industriale no es responsable en caso de uso de cables inadecuados, no certificados y no compatibles con la disposición correcta del sistema y con las normativas en vigor para el país de uso.

CONEXIÓN Y TRANSMISIÓN DE LA SEÑAL AUDIO Y RDNET



En la ilustración superior se muestra un caso genérico de conexión en el cual un módulo 1 está sobre el módulo 2, esta vez ilustrando las conexiones audio y de red. Para esto, utilizar cables no suministrados con conectores XLR (audio) y etherCON/RJ45 (red). Para mayor información sobre los tipos de cables disponibles, comparar también la imagen en la siguiente página.

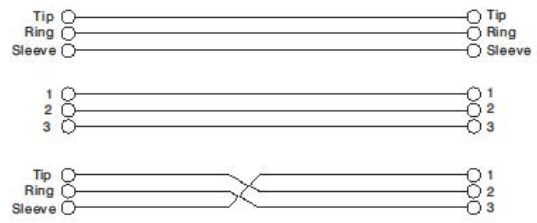
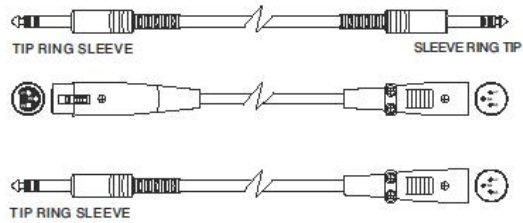
- Para la conexión audio, conectar el cable proveniente del MIXER/LINE en la entrada BALANCED AUDIO INPUT (A) del módulo 1 del line-array. Transmitir la señal entre el primer y el segundo módulo. Para esto, conectar la salida BALANCED AUDIO OUTPUT/LINK (B) del módulo 1 en la entrada BALANCED AUDIO INPUT (C) del módulo 2.
- Repetir la operación entre el segundo y el tercer módulo, y continuar así hasta haber conectado todos los módulos del line-array.
- Para la conexión de red, conectar el conector DATA IN (A) del módulo 1 al control remoto (RDNet CONTROL 2 o RDNet CONTROL 8). Transmitir la señal conectando DATA OUT (B) del módulo 1 a DATA IN (C) del módulo 2.
- Repetir la operación entre el segundo y el tercer módulo, y continuar así hasta haber conectado todos los módulos del line-array.



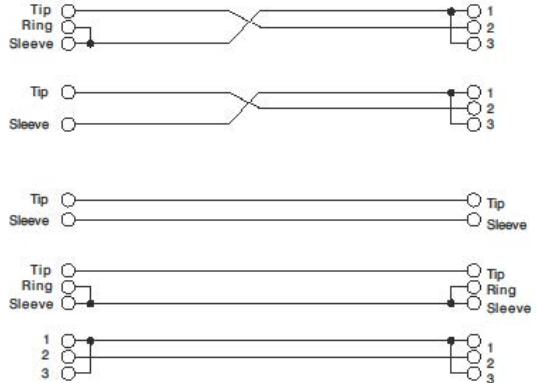
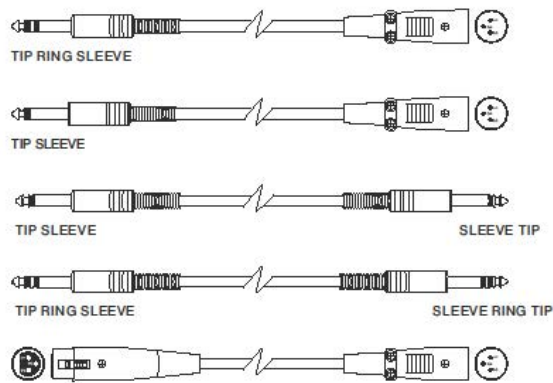
¡ATENCIÓN!

- Sustituir los cables que estuvieran dañados, para evitar funcionamientos incorrectos y una escasa calidad del sonido.

• Balanced



• Unbalanced



5. INSTALACIÓN Y CONFIGURACIÓN

CONTENIDO DEL EMBALAJE

Comprobar la presencia de todos los componentes del módulo VIO-L210. El embalaje contiene:

- Módulo VIO-L210
- fusible para el funcionamiento en el rango 110-120V~ (para mayor información, consultar la sección CARACTERÍSTICAS DE LA SECCIÓN DE AMPLIFICACIÓN Y CONTROL)
- guía de consulta rápida y documentación de garantía



¡ATENCIÓN!

El producto y los accesorios sólo deben ser utilizados por personal experto! Asegurarse de que la instalación sea colocada en modo estable y seguro para evitar cualquier situación de peligro para personas, animales y cosas. El usuario está obligado a seguir los reglamentos y leyes obligatorias en materia de seguridad en el país donde se utiliza el producto. Para un funcionamiento seguro, comprobar periódicamente el funcionamiento de todas las partes y la integridad antes de su uso.

El diseño, los cálculos, la instalación, la prueba y el mantenimiento de sistemas suspendidos o stack de audio profesionales deben ser realizados exclusivamente por personal autorizado. AEB Industriale no es responsable de instalaciones incorrectas realizadas sin cumplir con los requisitos de seguridad.

INSTALACIÓN FLOWN (EJEMPLO DE 1 ARRAY CON 8 MÓDULOS)

- Utilizar DBTECHNOLOGIES COMPOSER para configurar los parámetros del proyecto.
- Verificar que los parámetros locales de los diferentes módulos se encuentren correctamente configurados en cada panel amplificador. En particular, verificar según el proyecto, las configuraciones de Audio Attenuation, Speaker Coupling y High Frequency Compensation. Como alternativa, es posible modificar en tiempo real todos los parámetros de remoto si se realiza una conexión del line-array mediante red RDNNet (DBTECHNOLOGIES NETWORK). En este caso es importante que las configuraciones iniciales de proyecto se encuentren físicamente replicadas físicamente en los módulos VIO-L210 antes de la instalación. Para mayor información, consultar la sección [PARÁMETROS DSP PRESET Y CONTROL REMOTO](#).
- Transportar mediante DT-VIOL210 los primeros 4 módulos y el fly-bar DRK-210 en el punto donde se izará el line-array. Tener listo un segundo carro (sin fly-bar) con otros 4 módulos para las siguientes fases de montaje del line-array completo. Para mayor información al respecto, consultar los manuales de estos accesorios.



LAS INDICACIONES DE CABLEADO ILUSTRADAS EN LAS SIGUIENTES FIGURAS SON PURAMENTE INDICATIVAS.

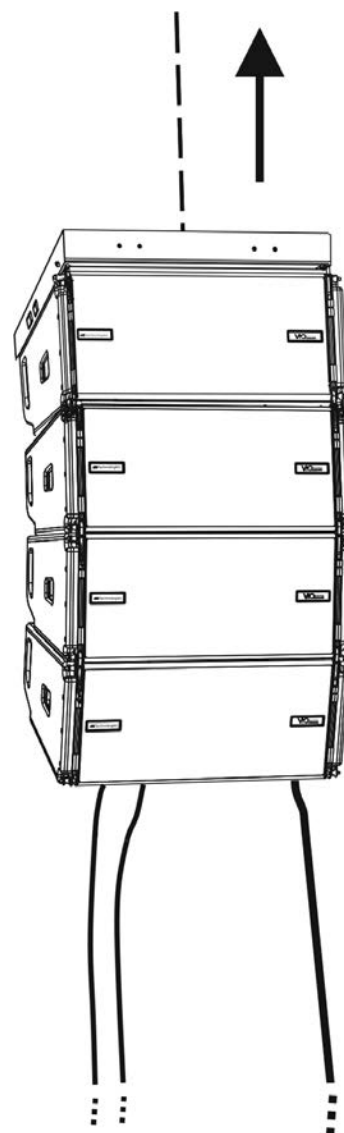
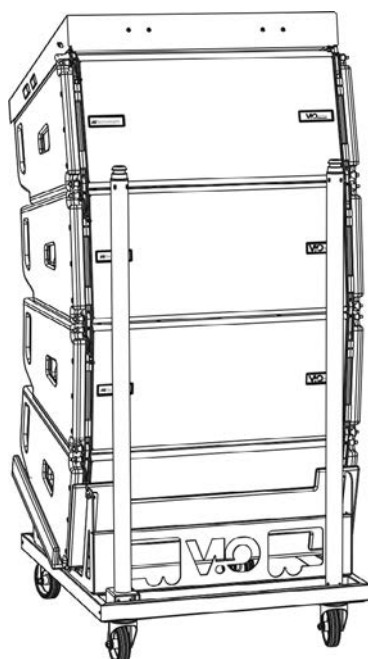
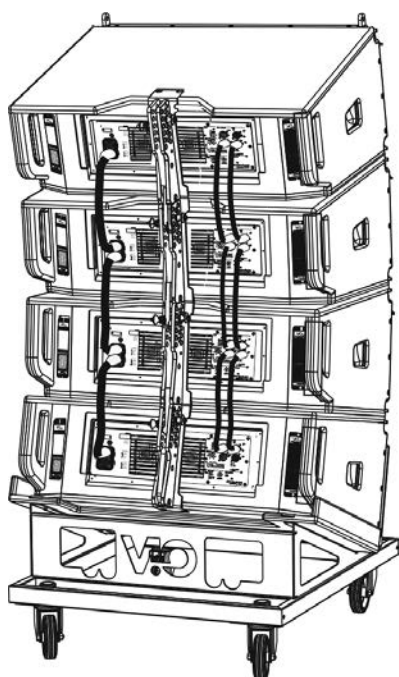
- Asegurar los frenos a las ruedas de DT-VIOL210.
- En la parte trasera introducir los brazos móviles [6] dentro de los soportes [4] como ilustrado en la sección [MECÁNICA](#).
- Dentro de los brazos introducir los pines en correspondencia con los ángulos calculados anteriormente (para esta operación no es necesario levantar los módulos).
- Realizar las conexiones de transmisión audio, RDNet y de alimentación como indicado en las secciones anteriores (para el número máximo de transmisiones de alimentación, consultar la sección [ESPECIFICACIONES TÉCNICAS](#)).
- Quitar la tapa superior y los tubos traseros de DT-VIOL210.
- Montar el fly-bar DRK-210 en el módulo superior siguiendo las configuraciones comprobadas con DBTECHNOLOGIES COMPOSER.
- Utilizando uno o dos motores y adecuados medios de volado (no suministrados), izar los 4 módulos fijados al DRK-210.
- Quitar los frenos a las ruedas de DT-VIOL210 y volver a colocar el carro de transporte en posición de reposo.



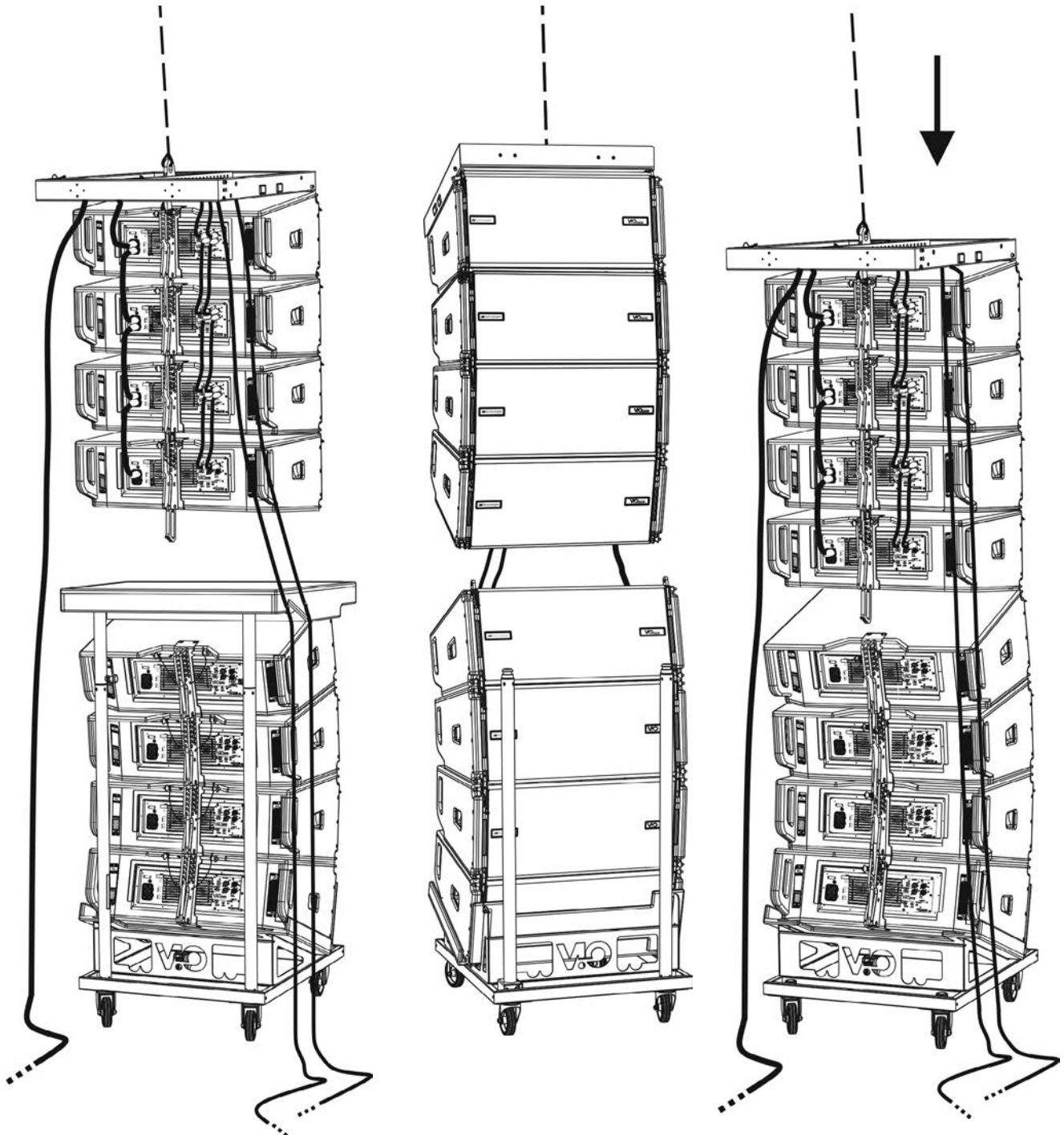
¡ATENCIÓN!

DRK-210 ha sido diseñado para suspender hasta 25 VIO L210 (o 16 módulos Sub) hasta un máximo de 750 kg con un único punto de enganche.

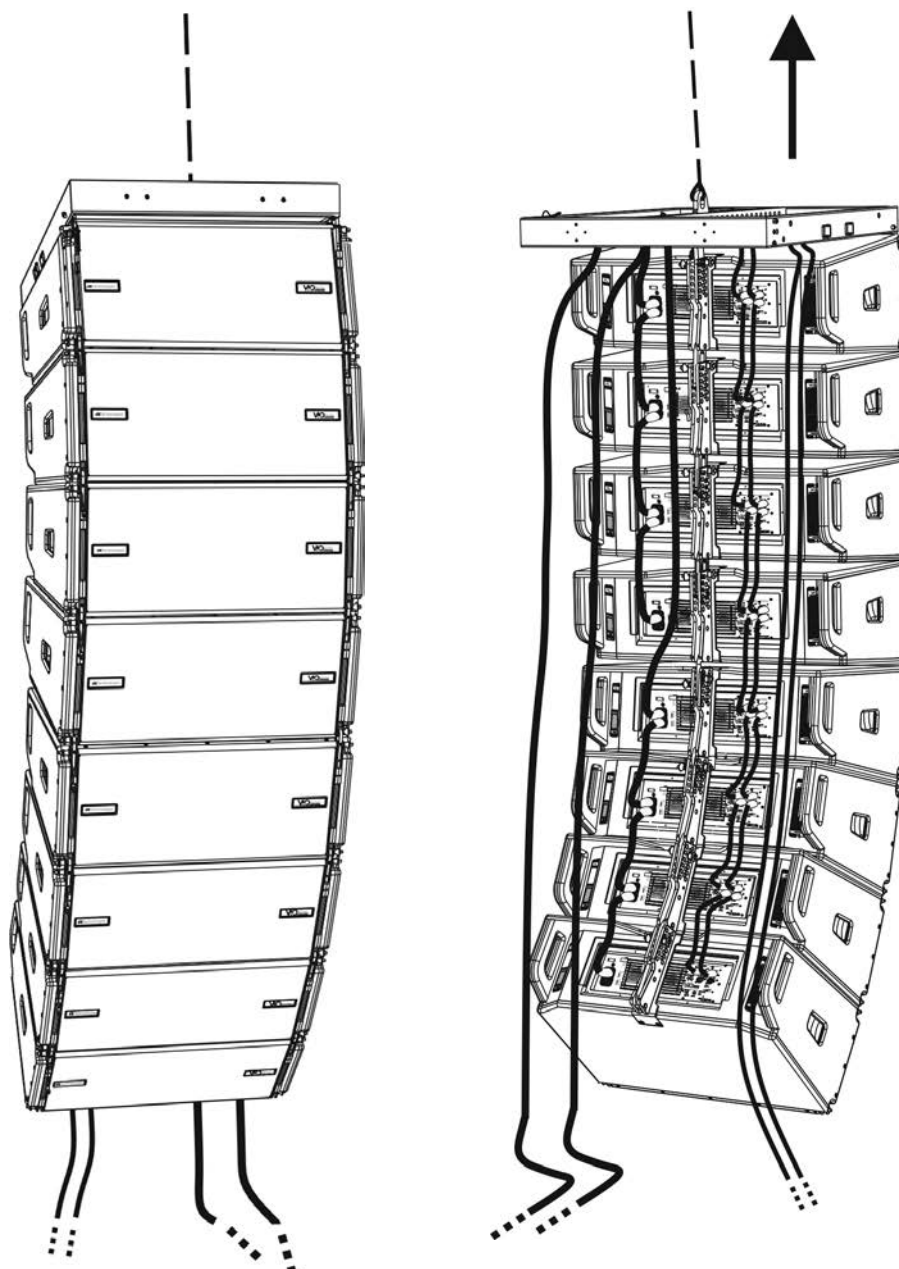
Los componentes de suspensión del VIO L210 permiten conectar hasta 10 módulos (máximo 300 kg) sin límites de ángulos del line array. Cualquier otra configuración o información sobre el sistema, tales como la capacidad máxima y los puntos de fijación deben comprobarse antes de la instalación con el software dBTechnologies Composer (ver la sección correspondiente en este manual de uso). Se encuentra disponible de forma gratuita en el sitio www.dbtechnologies.com en la sección **DOWNLOADS**.



- Llevar los otros 4 módulos con un segundo carro DT-VIOL210 bajo a los primeros 4 actualmente suspendidos.
- Frenar el carro y regular los ángulos como descrito en la fase anterior.
- Quitar la tapa y los tubos delanteros de DT-VIOL210.
- Hacer bajar en modo oportuno los 4 módulos suspendidos hasta engancharlos por delante y por detrás utilizando el método descrito en el párrafo [MECÁNICA](#). Prestar la máxima atención durante esta fase cuando se desplace el bloque superior suspendido.
- Completar las conexiones de transmisión audio, RDNet y de alimentación como indicado en las secciones anteriores (para el número máximo de transmisiones de alimentación, consultar la sección [ESPECIFICACIONES TÉCNICAS](#)).



- Levantar ligeramente el line-array para verificar que ángulos y enganches sean correctos. Eventualmente verificar con un inclinómetro láser (no incluido) que la inclinación del fly-bar corresponda con la del proyecto. Verificar que todos los pines se encuentren completamente introducidos y bloqueados.
- Quitar los frenos del carro DT-VIOL210, cerrarlo y quitarlo.
- Izar con suma atención el line-array ensamblado.
- Utilizar todas las técnicas de fijación necesarias para poder utilizar el line-array en modo estable y seguro, incluso considerando posibles fenómenos climáticos a los cuales podría estar sometido.



¡ATENCIÓN!

- ¡Nunca se deben utilizar las asas, los soportes ni cualquier otro elemento del altavoz para suspender directamente los módulos o el sistema!
- Cuando se use al aire libre, siempre es recomendable anclar el sistema para evitar oscilaciones causadas por el viento o la intemperie

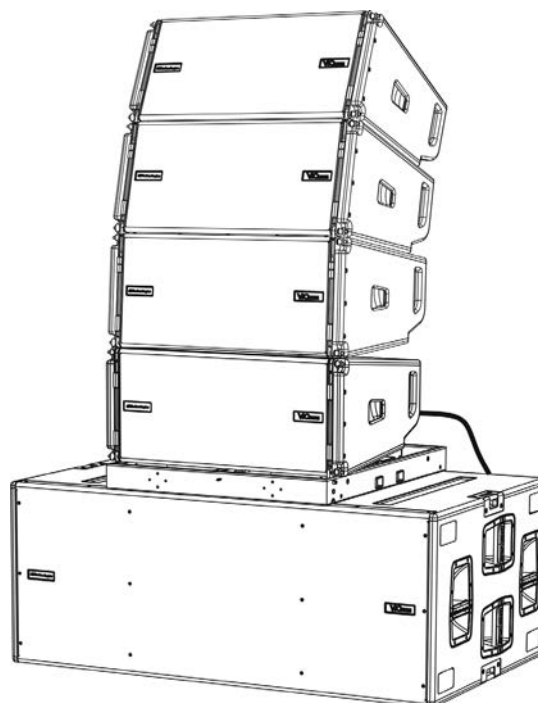
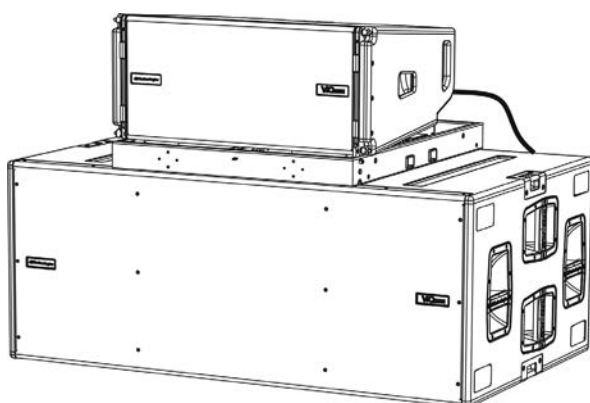
INSTALACIÓN STACKED (EJEMPLO DE 1 o 4 MÓDULOS EN SUB318)

- Es posible montar al máximo 4 módulos en configuración stacked en fly-bar DRK-210.
- Por motivos de seguridad, utilizar DBTECHNOLOGIES COMPOSER para configurar los parámetros del proyecto.
- Colocar el fly-bar DRK-210 en SUB 318 (instalado sobre una superficie sin inclinación). Para mayores detalles relativos a este accesorio, verificar el manual completo.
- Añadir de a uno los módulos VIO-L210, con el ángulo previamente calculado, como ilustrado en la sección [MECÁNICA](#).
- Verificar que los parámetros locales de los diferentes módulos se encuentren correctamente configurados en cada panel amplificador. En particular, verificar según el proyecto, las configuraciones de Audio Attenuation, Speaker Coupling y High Frequency Compensation. Como alternativa, es posible modificar en tiempo real, incluso en un segundo momento, todos los parámetros de remoto si se realiza una conexión del line-array mediante red RDNet (DBTECHNOLOGIES NETWORK). En este caso es importante que al menos las configuraciones iniciales de proyecto se encuentren físicamente replicadas en los módulos VIO-L210 antes de la instalación. Para mayor información, consultar la sección [PARÁMETROS DSP PRESET Y CONTROL REMOTO](#).
- Realizar las conexiones de transmisión audio, RDNet y alimentación como indicado en las secciones precedentes.



¡ATENCIÓN!

- Si la superficie de apoyo presenta un mínimo de inclinación, se deberá fijar la instalación con medios mecánicos adecuados y/o con correas.



6. RESOLUCIÓN DE PROBLEMAS

El módulo no se enciende:

1. Comprobar la presencia correcta de la alimentación general del sistema.
2. Comprobar que la fuente de alimentación o la conexión de transmisión de alimentación esté insertada correctamente.

El módulo se enciende pero no emite sonidos:

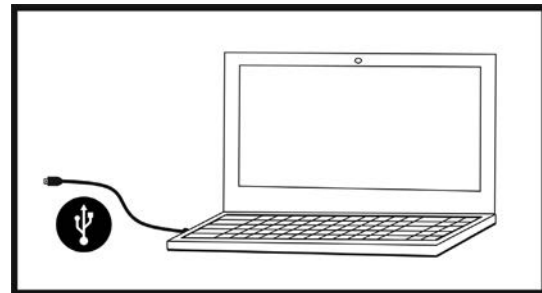
1. Comprobar que las conexiones en entrada de la señal audio o las transmisiones de señal audio se hayan efectuado correctamente.
2. Comprobar que Audio Attenuation esté configurado en 0 dB.
3. Comprobar que la fuente de audio (mixer) esté correctamente conectada y activa.
4. En caso de conexión en red RNet y control con DBTECHNOLOGIES NETWORK, comprobar que la función MUTE no esté habilitada.

El módulo emite un sonido no completamente satisfactorio.

1. Volver a comprobar el proyecto y las especificaciones de instalación y configuración mediante DBTECHNOLOGIES COMPOSER.
2. Comprobar que los parámetros de DSP PRESET vengan efectivamente replicados en el panel de control del módulo (sobre todo si no se utiliza el control remoto de los módulos).
3. En caso de conexión en red RNet y control con DBTECHNOLOGIES NETWORK, comprobar que todos los parámetros estén correctamente configurados.

7. ACTUALIZACIÓN DEL FIRMWARE

ES muy importante mantener actualizado el firmware del producto, para garantizar su funcionalidad completa. Controlar periódicamente la página web <http://www.dbtechnologies.com> en la sección "[DOWNLOADS](#)".



1. Descargar e instalar USB BURNER MANAGER en la sección "[SOFTWARE & CONTROLLER](#)" en el propio ordenador.
2. Descargar el archivo .zip del último firmware en la sección "[DOWNLOADS](#)" que se refiere al propio producto.
3. Conectar el producto al ordenador con un cable USB (no suministrado) con el conector correcto (consultar este detalle en la sección [CARACTERÍSTICAS DE LA SECCIÓN DE AMPLIFICACIÓN Y CONTROL](#)).
4. En la pantalla del USB BURNER MANAGER, en la parte superior derecha, seleccionar "File Opening".
5. Seleccionar el archivo del firmware previamente descargado.
6. Seguir las operaciones mostradas en la pantalla.
7. Hacer clic en "ACTUALIZAR".

8. ESPECIFICACIONES TÉCNICAS

GENERAL

Tipo:	Módulo line-array activo de 2 vías
-------	------------------------------------

DATOS ACÚSTICOS

Respuesta en frecuencia [- 6 dB]:	67 - 20000 Hz
Respuesta en frecuencia [\pm 3 dB]:	78 - 18100 Hz
Máx. SPL:	134 - 136 dB (frequency/preset dependent)
HF:	1 x 1.4" (Bobina: 3")
Tipo de transductor HF:	Titanio
LF:	2 x 10" (Voice Coil: 2.5)
Tipo de transductor LF:	Neodimio
Frecuencia de crossover:	950 Hz
Guía de onda para altas frecuencias:	Sí
Correctores de fase:	Corrector de fase de aluminio
Directividad (HxV):	100° (-6 dB) x10° (módulo individual)

AMPLIFICADOR

Tipo:	Digipro® G3
Clase de amplificación:	Clase D
Potencia de amplificación (Pico)	1800 W
Potencia de amplificación (RMS):	900 W
Alimentación:	Auto-rango
Técnica de refrigeración:	Convección
Temperatura de uso (ambiente):	de -15° a +55° [°C]

PROCESADOR

Regulador interior:	DSP 28/56 bit 48 kHz
Funciones avanzadas:	Filtros FIR
Limitador:	Peak, RMS, Térmico

INTERFAZ USUARIO

Controles:	Audio Attenuation, 2 mandos giratorios con 8 posiciones (Coupling, Compensation)
Indicadores led:	Limiter, Signal, Mute/prot, Ready
Led de estado (red RDNet)	Link, Active, Remote Preset Active

ENTRADAS Y SALIDAS

Entradas y transmisiones de alimentación:	PowerCON® In/Link
Entradas de audio:	1x XLR IN balanceado (aislamiento: Floating ADC)
Salidas de audio:	1x XLR link OUT balanceado
Entradas/salidas RDNet:	Data In / Data Out (conectores etherCON®)
USB (actualización del firmware):	1x USB MINI tipo B

ESPECIFICACIONES DE ALIMENTACIÓN (ABSORCIÓN)

Absorción a 1/8 de la potencia en condiciones medias de uso (*):	1.6 A (220-240V~) - 2.8 A (100-120V~)
Absorción a 1/3 de la potencia en condiciones máximas de uso (**):	2.7 A / 76 W (220-240V~) - 4.7 A / 70 W (100-120V~)
Absorción con altavoz encendido en ausencia de señal (idle):	22 W
Corriente de inrush:	21 A
Número de módulos máximo por línea de alimentación (**) [mains input + mains link]:	1 + 5 (220-240V~) / 1 + 3 (100-120V~)

* **NOTA PARA EL INSTALADOR:** Valores que se refieren a 1/8 de la potencia, en condiciones medias de funcionamiento (programa musical con clipping raro o ausente). Para cualquier tipo de configuración, se recomienda considerar los valores mínimos de dimensionamiento.

** **NOTA PARA EL INSTALADOR:** Valores que se refieren a 1/3 de la potencia, en condiciones pesadas de funcionamiento (programa musical con frecuente clipping e intervención del limiter). Se recomienda el dimensionamiento según estos valores en caso de instalaciones y tours profesionales.

ESPECIFICACIONES MECÁNICAS

Material:	gabinete de madera - acabado poliurea negra
Rejilla:	completamente de metal - elaboración CNC
Asas	integradas (2 x lado)
Predisposiciones delanteras de montaje:	Soportes retráctiles, puntos integrados en el gabinete con pin a desenganche rápido
Predisposiciones traseras de montaje:	Soporte graduado y brazo móvil con pin a desenganche rápido
Montaje flown y stacked:	Con accesorio fly -bar DRK-210
Ancho:	720 mm (28.35 inch.)
Altura:	320 mm (9.45 inch.)
Profundidad:	520 mm (20.47 inch.)
Peso:	28.6 kg (63 lbs.)

Las características, especificaciones y el aspecto de los productos pueden cambiar sin previo aviso. dBTechnologies se reserva el derecho de modificar o mejorar el diseño o la fabricación sin asumir la obligación de modificar o mejorar también los productos realizados anteriormente.



A.E.B. Industriale Srl
Via Brodolini, 8
Località Crespellano
40053 VALSAMOGGIA
BOLOGNA (ITALIA)

Tel +39 051 969870
Fax +39 051 969725

www.dbtechnologies.com
info@dbtechnologies-aeb.com