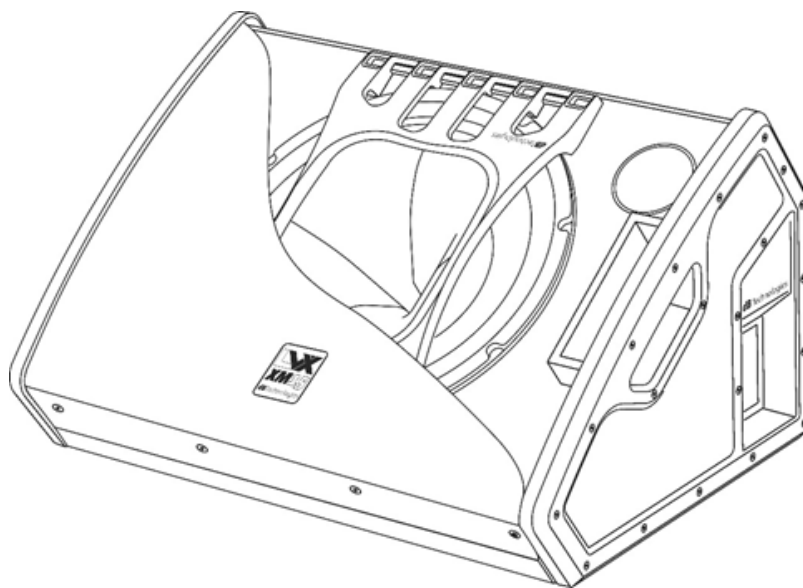


# LX

## XM15



---

**MANUALE D'USO – Sezione 1**

USER MANUAL - Section 1

**BEDIENUNGSANLEITUNG - Abschnitt 1**

CARACTERISTIQUES TECHNIQUES - Section 1

**MANUAL DEL USUARIO - Sección 1**

---

Le avvertenze nel presente manuale devono essere osservate congiuntamente al "MANUALE D'USO - Sezione 2".

The warnings in this manual must be observed together with the "USER MANUAL- Section 2".

Die Warnungen in diesem Handbuch müssen in Verbindung mit der "BEDIENUNGSANLEITUNG - Abschnitt 2" beobachtet werden".

Les avertissements spécifiés dans ce manuel doivent être respectés ainsi que les "CARACTERISTIQUES TECHNIQUES -Section 2".

Las advertencias del presente manual se deben tener en cuenta conjuntamente con las del "Manual del usuario" - Sección 2".

---

## **EMI CLASSIFICATION**

According to the standards EN 55103 this equipment is designed and suitable to operate in E3 (or lower E2, E1) Electromagnetic environments.

## **FCC CLASS B STATEMENT ACCORDING TO TITLE 47, CHAPTER I, SUBCHAPTER A, PART 15, SUBPART B**

This device complies with part 15 of the FCC Rules. Operation is subject to the following two conditions: (1) This device may not cause harmful interference, and (2) this device must accept any interference received, including interference that may cause undesired operation.

## **WARNING**

Make sure that the loudspeaker is securely installed in a stable position to avoid any injuries or damages to persons or properties. For safety reasons do not place one loudspeaker on top of another without proper fastening systems. Before hanging the loudspeaker check all the components for damages, deformations, missing or damaged parts that may compromise safety during installation. If you use the loudspeakers outdoor avoid spots exposed to bad weather conditions.

Contact dBTechnologies for accessories to be used with the speakers. dBTechnologies will not accept any responsibility for damages caused by inappropriate accessories or additional devices.

*ITALIANO*

*ENGLISH*

*DEUTSCH*

*FRANÇAIS*

*ESPAÑOL*

## INDICE

<b>1. INFORMAZIONI GENERALI</b> .....	<b>5</b>
BENVENUTI! .....	5
PANORAMICA INTRODUTTIVA .....	5
RIFERIMENTI PER L'UTENTE.....	5
CARATTERISTICHE MECCANICHE ED ACUSTICHE .....	6
DIMENSIONI.....	6
COPERTURA ACUSTICA .....	6
CARATTERISTICHE DELLA SEZIONE DI AMPLIFICAZIONE E DI CONTROLLO .....	7
SEZIONE DI INGRESSO, USCITA E CONTROLLO .....	8
SEZIONE DI ALIMENTAZIONE.....	9
<b>2. PRIMA ACCENSIONE</b> .....	<b>10</b>
CONTENUTO DELLA CONFEZIONE .....	10
INSTALLAZIONE .....	10
COLLEGAMENTO DEGLI INGRESSI .....	10
COLLEGAMENTO DELL' ALIMENTAZIONE .....	11
COLLEGAMENTO DELLE USCITE FRA PIÙ MODULI (rilancio dell'alimentazione).....	12
COLLEGAMENTO DELLE USCITE FRA PIÙ MODULI (rilancio del segnale audio).....	13
<b>3. ESEMPI DI UTILIZZO</b> .....	<b>14</b>
UTILIZZO A TERRA COME MONITOR DA PALCO .....	14
UTILIZZO COME MONITOR PER DISTANZE MAGGIORI .....	14
INSTALLAZIONE SU STAND TREMPIEDE .....	14
<b>4. AGGIORNAMENTO DEL FIRMWARE</b> .....	<b>15</b>
<b>5. ACCESSORI</b> .....	<b>16</b>
<b>6. RISOLUZIONE DEI PROBLEMI</b> .....	<b>17</b>
<b>7. SPECIFICHE TECNICHE</b> .....	<b>18</b>
GENERALE .....	18
DATI ACUSTICI.....	18
AMPLIFICATORE.....	18
PROCESSORE.....	19
INTERFACCIA UTENTE.....	19
INGRESSI E USCITE .....	19
SPECIFICHE DI ALIMENTAZIONE (ASSORBIMENTO / INSTALLAZIONE) .....	19
DIMENSIONI.....	20

# 1. INFORMAZIONI GENERALI

## BENVENUTI!

Grazie per aver acquistato un prodotto progettato e sviluppato in Italia da dBTechnologies! Questo monitor attivo coassiale professionale racchiude in sé anni di esperienza ed innovazione nel campo della diffusione sonora, con l'impiego di soluzioni d'avanguardia in campo acustico, elettronico e di ricerca sui materiali.

## PANORAMICA INTRODUTTIVA

LVX XM15 è un monitor attivo coassiale professionale, in configurazione bass-reflex, equipaggiato con un woofer da 15" (voice coil: 2.5") e un driver a compressione con uscita da 1" (voice coil: 1.4"), pilotati da un amplificatore DIGIPRO G3 da 600 W RMS di ultima generazione. Tra le caratteristiche principali ci sono:

- l'ottimizzazione acustica in configurazione reflex e l'utilizzo del trasduttore coassiale, che garantisce insieme compattezza meccanica, uniformità di copertura, estesa risposta in frequenza, una limitata sensibilità al feedback e coerenza alla frequenza di cross-over;
- un'accentuata versatilità di utilizzo, con la scelta fra una doppia posizione come monitor da palco oppure l'uso come sistema di amplificazione PA, montato su stand treppiede;
- la maneggevolezza e l'immediata configurabilità, grazie ai preset impostabili sul pannello amplificatore in base all'utilizzo scelto;
- la qualità del cabinet in legno, rivestito con un robusto strato in PVC, che lo rende adatto ed affidabile per tutti gli scenari di utilizzo, comprese lunghe tournée e configurazioni outdoor

## RIFERIMENTI PER L'UTENTE

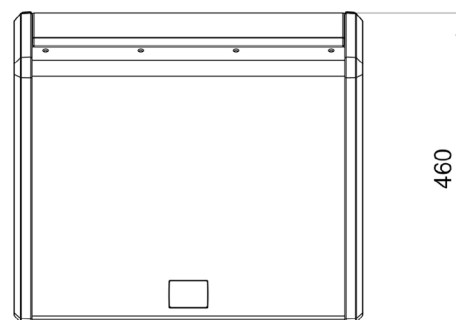
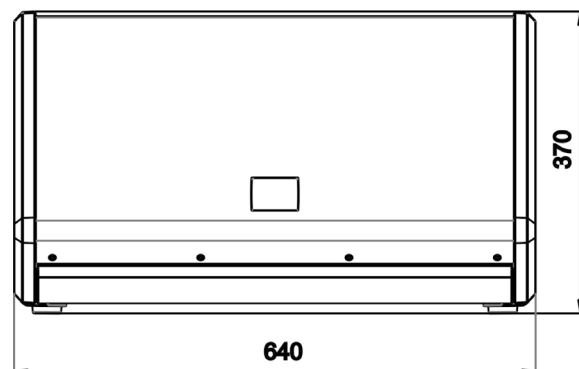
Per utilizzare al meglio il vostro LVX XM15 consigliamo di:

- leggere il manuale d'uso quick start presente nella confezione e questo manuale d'uso completo in ogni sua parte e conservarlo per tutta la durata di vita del prodotto.
- registrare il prodotto sul sito <http://www.dbtechnologies.com> nella sezione "[SUPPORTO](#)".
- scaricare ed installare il firmware più aggiornato dal sito <http://www.dbtechnologies.com> nella sezione "[DOWNLOADS](#)" (vedi il capitolo [AGGIORNAMENTO DEL FIRMWARE](#)).
- conservare prova d'acquisto e GARANZIA (Manuale d'uso "sezione 2").

## CARATTERISTICHE MECCANICHE ED ACUSTICHE

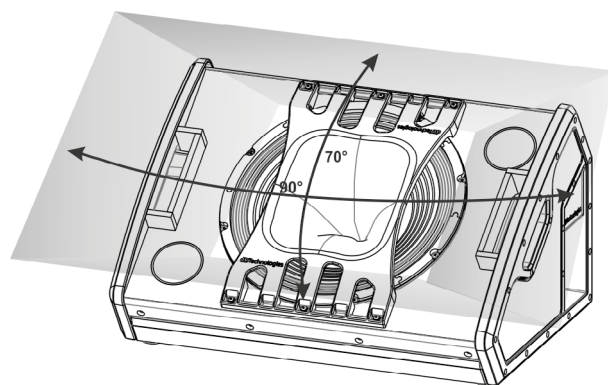
### DIMENSIONI

LVX XM15 integra, in un cabinet di legno, protetto da un rivestimento in PVC, del peso di 22,3 kg, un woofer da 15" (voice coil:"2.5") e un driver a compressione da 1" (voice coil:1.4") in configurazione coassiale. Gli ingombri di un singolo diffusore sono: 640 x 460 x 370 mm. Le maniglie laterali consentono un facile trasporto e lo spostamento del monitor anche da parte di una sola persona. Il supporto per palo standard di diametro 35 mm consente inoltre un utilizzo in installazione come rinforzo sonoro PA, oltre alla doppia configurazione monitor.



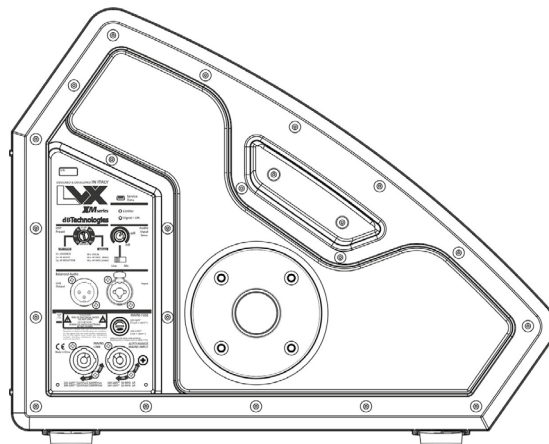
### COPERTURA ACUSTICA

La particolare apertura del monitor, schematizzata in figura, garantisce una copertura di 90 x 70°. Questo permette in tutte le configurazioni di utilizzo, di ottenere buone prestazioni di dispersione, anche quando il monitor è utilizzato in posizione verticale. La configurazione coassiale, inoltre, permette un'ottima copertura anche fuori asse, oltre a garantire eccellenti risultati all'ascolto a minima distanza.



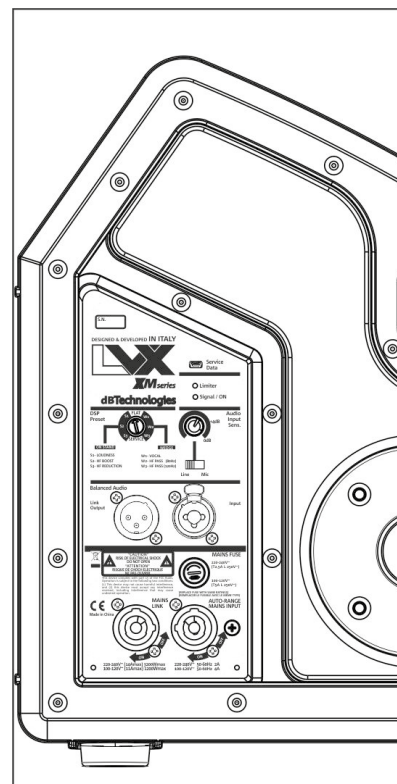
## CARATTERISTICHE DELLA SEZIONE DI AMPLIFICAZIONE E DI CONTROLLO

L'amplificatore digitale di ultima generazione DIGIPRO G3, in classe D, è il cuore di LVX XM15. Totalmente silenzioso, il raffreddamento avviene senza l'ausilio di ventole, e assicura una potenza di amplificazione di 600 W RMS. Tutti gli ingressi e i controlli sono concentrati nel pannello amplificatore. Utilissimi i preset preimpostabili tramite rotary che, grazie al DSP interno, adattano il monitor alle varie esigenze di utilizzo.



Il pannello del DIGIPRO G3 è caratterizzato da:

- Sezione di Ingresso, Uscita e Controllo
- Sezione di Alimentazione



### ATTENZIONE!

- Proteggere il modulo dall'umidità.
- Non tentare in nessun modo di aprire l'amplificatore.
- In caso di malfunzionamento, interrompere immediatamente l'alimentazione, scollegando il modulo dalla rete, e contattare un riparatore autorizzato.

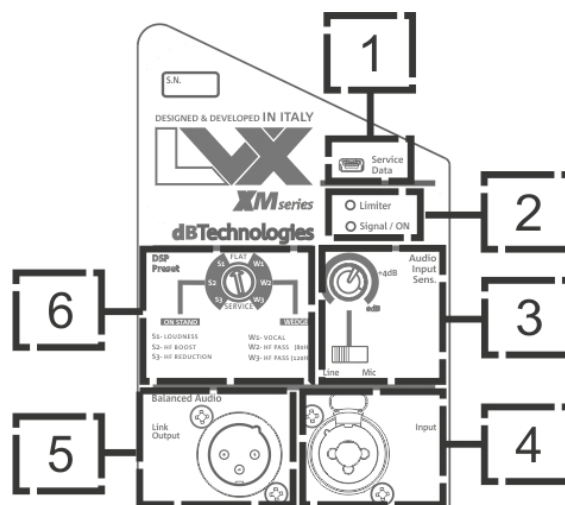
## SEZIONE DI INGRESSO, USCITA E CONTROLLO

### 1. USB SERVICE DATA

Tramite questa porta standard mini-USB di tipo B è possibile, tramite PC e USB BURNER MANAGER, aggiornare il firmware del prodotto. Per ulteriori informazioni consultare il sito <http://www.dbtechnologies.com> alla sezione “[DOWNLOADS](#)” ed il capitolo [AGGIORNAMENTO DEL FIRMWARE](#).

### 2. LED DI SEGNALE

I LED “Limiter” e “Signal / ON” sono utili indicatori dello stato del sistema. Il led “Limiter” segnala l’intervento della protezione interna prima del raggiungimento di una condizione di distorsione audio. Il led “Signal / ON” segnala invece lo stato di accensione iniziale e lo stato di presenza di segnale audio.



### 3. AUDIO INPUT SENSITIVITY CON SELETTORE LINE/MIC

L'AUDIO INPUT SENSITIVITY permette di regolare il livello dell'ingresso. Tramite il selettore collegato è poi possibile selezionarne la tipologia, scegliendo fra MIC (ingresso microfonico) e LINE (ingresso di linea/dal mixer).

### 4. INGRESSO - INPUT

Tramite il connettore Neutrik® combinato è possibile inserire sia un connettore jack TRS sbilanciato che un XLR bilanciato.

### 5. USCITA “LINK”

Uscita XLR bilanciata che permette di inviare il segnale audio ad un altro diffusore amplificato.

### 6. DSP PRESET ROTARY

Controllo rotary a 8 posizioni, per la configurazione con preset preimpostati dell'equalizzazione del monitor



## SEZIONE DI ALIMENTAZIONE



## 7. FUSIBILE DI PROTEZIONE “MAINS FUSE”

Fusibile di rete.

## 8. INGRESSO DI ALIMENTAZIONE “AUTO-RANGE MAINS INPUT”

Ingresso per connettore POWERCON®.

## 9. USCITA DI RILANCIO DELL'ALIMENTAZIONE “MAINS LINK”

Grazie a questa connessione, è possibile rilanciare l'alimentazione a un secondo modulo.



## ATTENZIONE!

- Il diffusore viene fornito con un fusibile già montato per operare nel range 220-240 V. Se è necessario operare nel range di tensione 100-120 V:
  1. Disconnettere ogni connessione, compresa l'alimentazione.
  2. Attendere 5 minuti.
  3. Sostituire il fusibile con quello fornito nella confezione per il range 100-120 V.
  4. Utilizzare solo il cavo di alimentazione in dotazione.
- La connessione USB SERVICE DATA deve essere utilizzata esclusivamente per aggiornamento firmware del prodotto, non connettere nessun dispositivo USB all'apparecchio, per evitare danneggiamenti o malfunzionamenti.
- Non utilizzare il diffusore per un lungo periodo con il led limiter acceso o lampeggiante, che indica un funzionamento di stress eccessivo in condizioni di distorsione.

## 2. PRIMA ACCENSIONE

### CONTENUTO DELLA CONFEZIONE

Verificate, aprendo la confezione, che il contenuto dell'imballo del diffusore LVX XM15 sia completo. L'imballo contiene:

- LVX XM15
- cavo di alimentazione con connettore POWERCON®
- quick start e documentazione relativa alla garanzia
- fusibile per il funzionamento nel range di tensione 100-120V



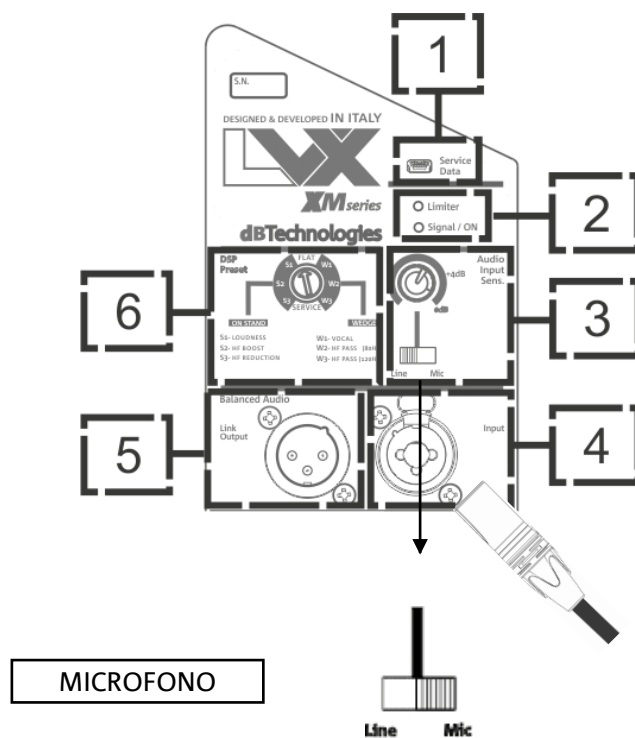
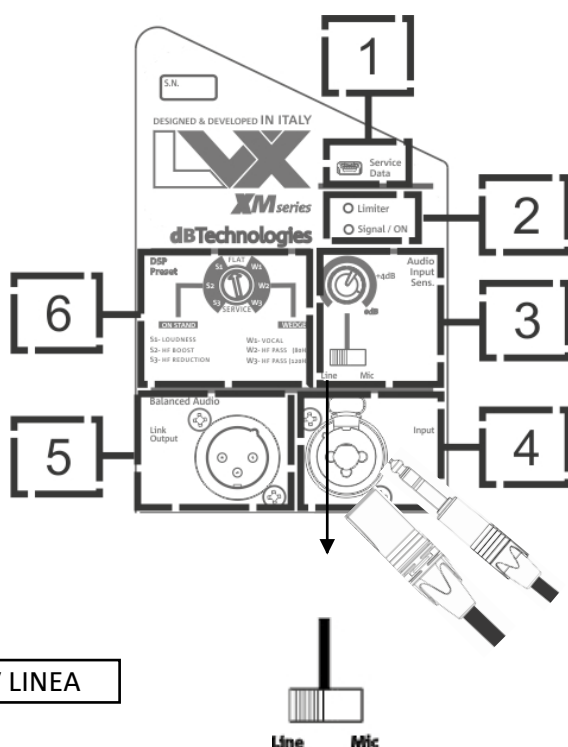
#### ATTENZIONE!

Il diffusore viene fornito con un fusibile già montato per operare nel range 220-240 V. Se è necessario operare nel range di tensione 100-120 V:

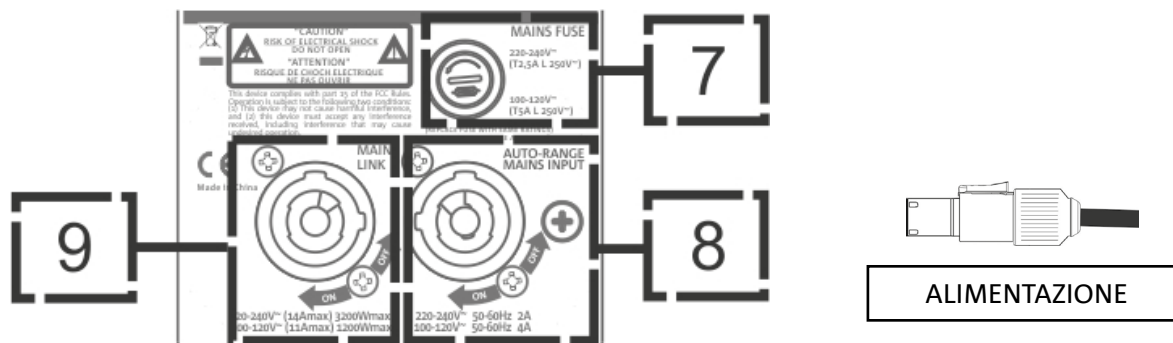
1. Disconnettere ogni connessione, compresa l'alimentazione.
2. Attendere 5 minuti.
3. Sostituire il fusibile con quello fornito nella confezione per il range 100-120 V.
4. Utilizzare solo il cavo di alimentazione in dotazione.

## INSTALLAZIONE

### COLLEGAMENTO DEGLI INGRESSI

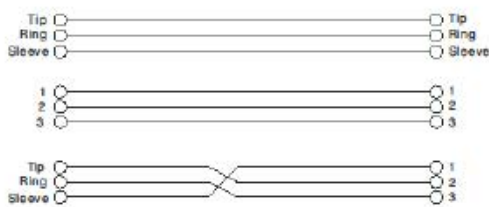
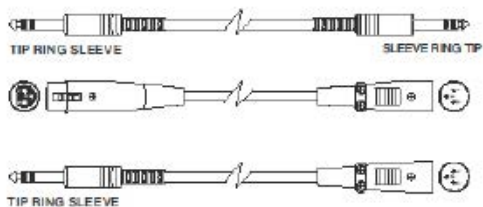


## COLLEGAMENTO DELL' ALIMENTAZIONE

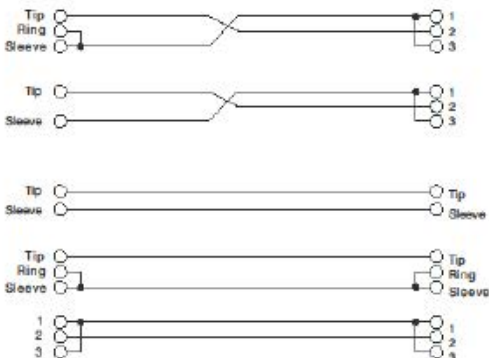
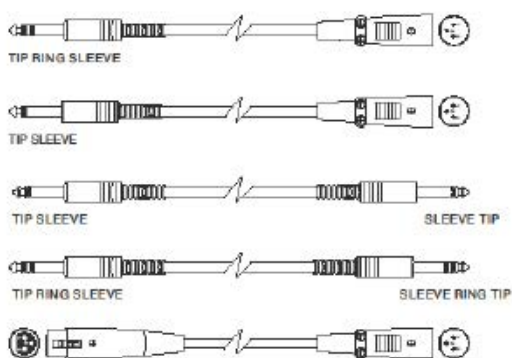


- Collegare l'ingresso audio (4) correttamente, selezionando la sorgente attraverso il selettore "Input sensitivity" (3). In caso di ingresso di segnale proveniente da ingresso di linea o da un'uscita mixer impostare il selettore su "LINE", in caso di ingresso microfonico (utilizzare un microfono dinamico), impostare il selettore su "MIC". Per una veloce panoramica sui cavi audio confrontare la tabella seguente.
- Collegare l'alimentazione connettendo il cavo con connettore POWERCON® a "MAINS INPUT" (8)
- All'accensione il led Signal/ON (2) lampeggia brevemente
- Ruotare l'encoder di Audio Input Sensitivity (3) per regolare il guadagno del sistema ad un livello adeguato.
- Verificare che il diffusore, una volta connessa correttamente ed accesa la sorgente sonora, emetta il suono, alzando il volume in maniera progressiva
- Impostare il DSP preset al valore desiderato:
  1. FLAT - Imposta un'equalizzazione priva di enfasi sulla banda delle frequenze
  2. WEDGE - Imposta un'equalizzazione enfatizzata per l'utilizzo di live monitoring
    - W1 - VOCAL, utile nell'utilizzo in particolare con cantato e parlato
    - W2 - HF PASS (80 Hz), per l'utilizzo con filtraggio della banda di frequenze da 80 Hz in su
    - W3 - HF PASS (120 Hz), per l'utilizzo con filtraggio della banda di frequenze da 120 Hz in su
  3. SERVICE - Abilita l'aggiornamento del firmware (vedi la sezione relativa [AGGIORNAMENTO DEL FIRMWARE](#))
  4. ON STAND - Imposta un'equalizzazione enfatizzata per l'utilizzo su palo (stand treppiede)
    - S1 - LOUDNESS ,che fornisce un aiuto in caso di rumore di fondo
    - S2 - HF BOOST, che esalta le basse frequenze
    - S3 - HF REDUCTION, che effettua una riduzione delle alte frequenze

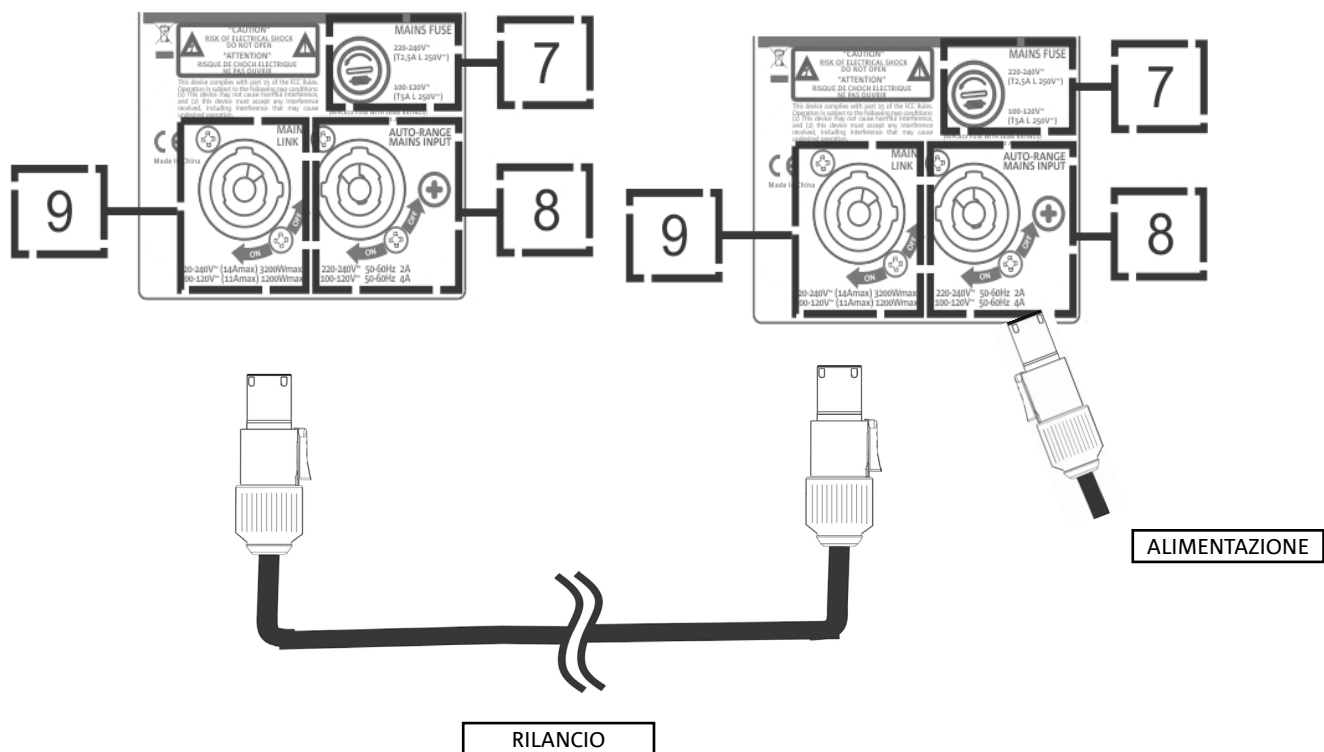
## • Balanced



## • Unbalanced



## COLLEGAMENTO DELLE USCITE FRA PIÙ MODULI (rilancio dell'alimentazione)



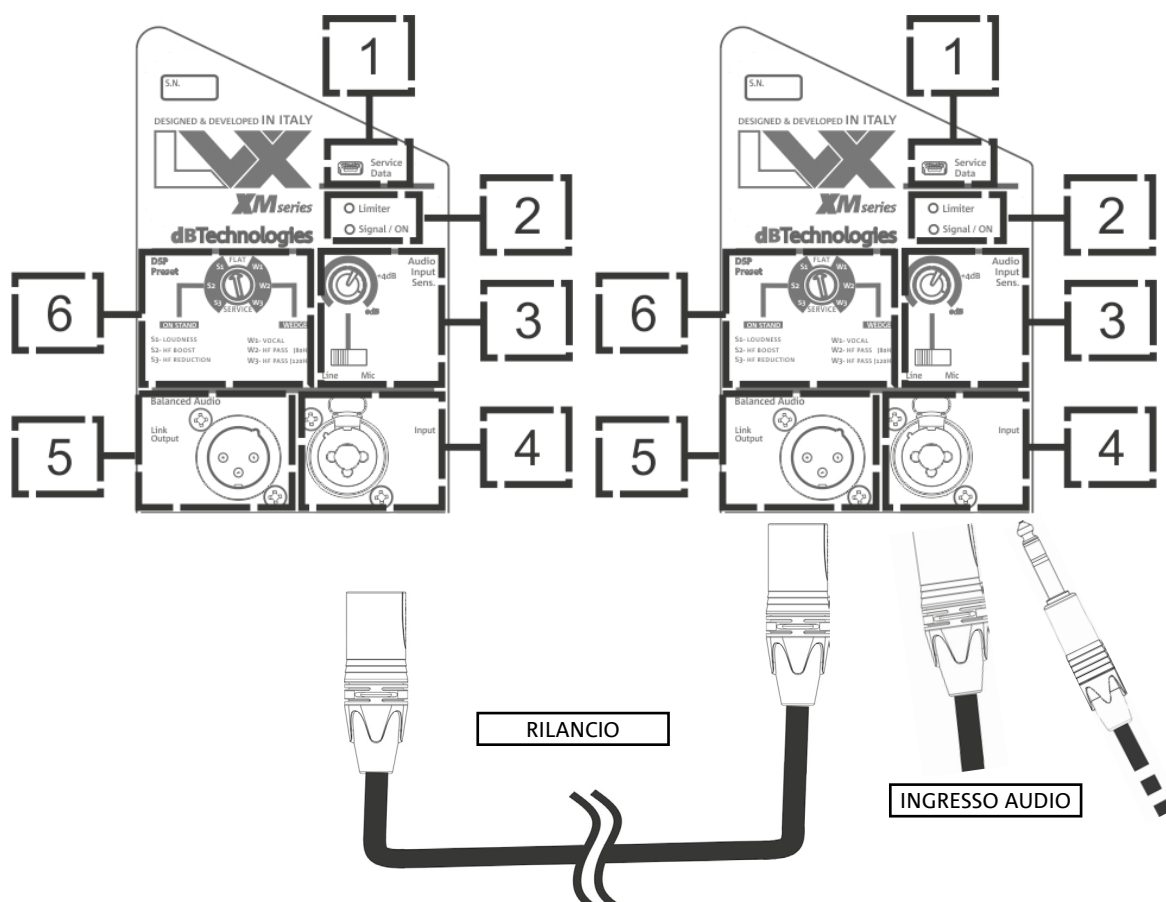
Su LVX XM15, è possibile rilanciare l'alimentazione dal primo monitor ad uno successivo, fino ad una corrente massima di 14 A (3200 W) nei paesi con tensione di alimentazione 220-240Vac e di 11 A (1200 W) nei paesi con tensione di alimentazione 100-120Vac. Per effettuare questo tipo di connessione è sufficiente collegare il cavo di alimentazione fornito a corredo sull'ingresso MAINS INPUT (8) del primo LVX XM15 e connettere un secondo cavo con connettori adatti (opzionale) tra l'uscita MAINS LINK (9) e l'ingresso MAINS INPUT (8) di LVX XM15 successivo. E' possibile ripetere questo tipo di collegamento fino al raggiungimento della massima corrente ammessa e indicata dal connettore MAINS LINK (9) del primo monitor.



### ATTENZIONE!

Il valore totale rilanciabile in potenza e corrente può essere differente a quello nominale di targa. Questo dipende dal tipo di cavo di alimentazione e di connettore del primo modulo e dal collegamento successivo dei monitor in cascata. Tenerne conto in fase di progettazione e installazione del sistema..

### COLLEGAMENTO DELLE USCITE FRA PIÙ MODULI (rilancio del segnale audio)



Per collegare 2 o più diffusori alla stessa sorgente audio, può essere utile, in diversi tipi di installazione, rilanciarne il segnale da un primo a un secondo monitor e così via. Connettere innanzitutto una qualsiasi sorgente sonora nell'ingresso "INPUT" (4) del primo diffusore (per il differente collegamento "LINE" o "MIC" confrontare la sezione [COLLEGAMENTO DEGLI INGRESSI](#)). Collegare poi con un cavo bilanciato XLR l'uscita "LINK" (5) del primo diffusore all'ingresso "INPUT" (4) del secondo. Questa seconda operazione può essere poi ripetuta con più diffusori

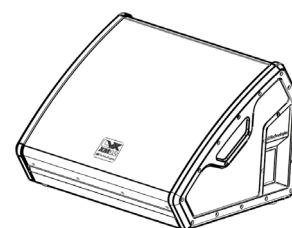
### 3. ESEMPI DI UTILIZZO



- In configurazione monitor, pianificare l'installazione in modo da consentire un'adeguata copertura acustica, il più possibile priva di ostacoli e tale da scongiurare l'effetto Larsen (feedback).

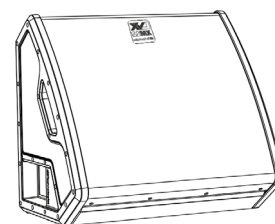
#### UTILIZZO A TERRA COME MONITOR DA PALCO

L'utilizzo a terra come monitor da palco è facile e veloce. Verificare che l'eventuale inclinazione del pavimento non sia tale da produrre uno scivolamento del monitor. Porre particolare attenzione alla presenza di ostacoli davanti allo speaker. Ricordare il pattern di dispersione presentato nella sezione COPERTURA ACUSTICA.



#### UTILIZZO COME MONITOR PER DISTANZE MAGGIORI

Tramite gli appositi piedini è possibile poggiare il monitor sul lato del dissipatore dell'amplificatore come mostrato in figura. Questo permette di utilizzare lo speaker come monitor con una copertura frontale per distanze maggiori sul palco. In questo particolare tipo di utilizzo, il dissipatore può raggiungere temperature elevate (superficie calda).



#### ATTENZIONE!

- il dissipatore del diffusore LVX XM può raggiungere alte temperature. Prima di posizionare il diffusore in questa configurazione, verificare che la superficie di appoggio sia realizzata in materiale resistente alle alte temperature e comunque non propagante la fiamma.

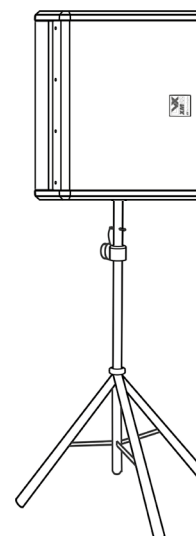
#### INSTALLAZIONE SU STAND TREMPIEDE

E' possibile, grazie all'adattatore per palo diametro 35 mm, montare il monitor su stand treppiede (SSB2). Verificare che lo stand abbia il piede centrale posizionato in avanti per motivi di stabilità. La massima altezza consentita fra il pavimento e la base del monitor è di 1,4 m.



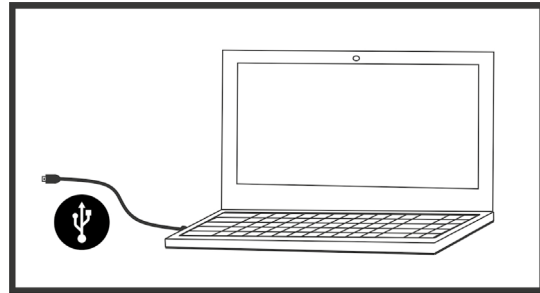
#### ATTENZIONE!

- In contesti di utilizzo all'aperto, ancorare eventualmente il diffusore per evitare oscillazioni dovute agli agenti atmosferici e al vento.
- Utilizzare uno stand dimensionato opportunamente con il piede centrale in avanti per assicurare una stabilità adeguata.
- Non utilizzare mai le maniglie per appendere il diffusore.
- Le uniche configurazioni ammesse sono quelle illustrate nel presente manuale



## 4. AGGIORNAMENTO DEL FIRMWARE

È molto importante mantenere aggiornato il firmware del prodotto, per garantirne una piena funzionalità. Controllare periodicamente il sito <http://www.dbtechnologies.com> nella sezione “[DOWNLOADS](#)”.

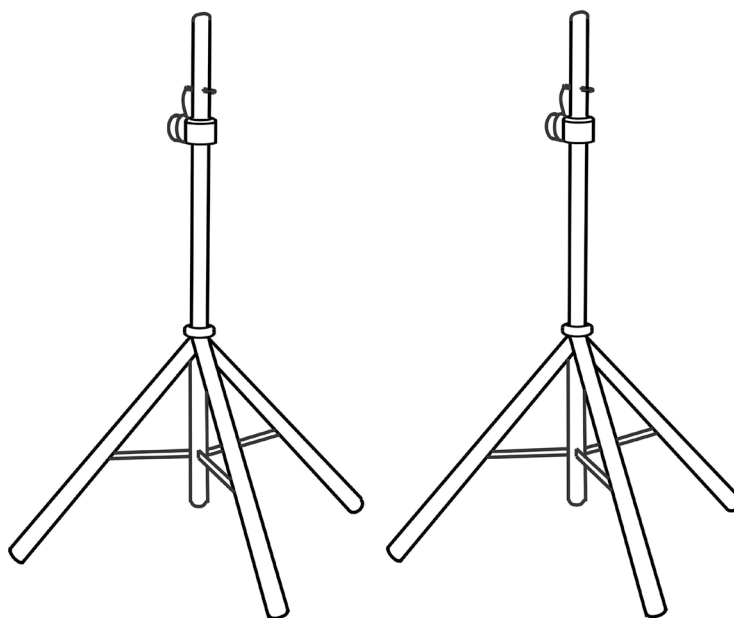


1. Scaricare ed installare USB BURNER MANAGER nella sezione “[SOFTWARE & CONTROLLER](#)” sul proprio computer.
2. Scaricare il file .zip dell’ultimo firmware nella sezione “[DOWNLOADS](#)” relativa al proprio prodotto.
3. Collegare il prodotto al PC tramite un cavo USB (non fornito) con il connettore del tipo corretto (vedere questo dettaglio nel capitolo [CARATTERISTICHE DELLA SEZIONE DI AMPLIFICAZIONE E DI CONTROLLO](#)).
4. Nella schermata dell’USB BURNER MANAGER, in alto a destra, selezionare “Apertura File”.
5. Selezionare il file del firmware precedentemente scaricato.
6. Seguire le operazioni mostrate a video.
7. Cliccare “AGGIORNA”.

## 5. ACCESSORI

Per un rapido montaggio come sistema PA, è previsto come accessorio:

- SSB2, coppia di treppiedi diametro 35 mm, utile al montaggio di 2 LVX XM15 per l'utilizzo come sistema di amplificazione PA. A lato del monitor, integrato nello chassis, si trova l'adattatore pole mount adatto a questo scopo.



Per ogni ulteriore informazione si prega di consultare il manuale relativo.



## 6. RISOLUZIONE DEI PROBLEMI

*Il diffusore non si accende:*

1. Verificare la corretta presenza dell'alimentazione a monte dell'impianto.
2. Verificare che il cavo di alimentazione con connettore POWERCON® sia correttamente inserito.
3. In caso il problema persista, contattare l'assistenza.

*Il diffusore si accende ma non emette nessun suono:*

1. Verificare che i collegamenti in ingresso del segnale audio siano correttamente effettuati, preferibilmente con cavi con connettori Neutrik®.
2. Verificare che i cavi utilizzati non siano danneggiati.
3. Verificare che il mixer o la sorgente audio sia accesa e mostri chiaramente la presenza di segnale in uscita.
4. Verificare che il livello di Audio Input Sensitivity (3) sul pannello di controllo dell'amplificatore sia corretto.

*Il diffusore emette un suono distorto:*

1. A impianto acceso, regolare per primo il volume della sorgente, poi portare il rotary Audio Input Sensitivity al valore più adeguato. Notare se il led di LIMITER è acceso, in questo caso indica un funzionamento in condizioni di distorsione.
2. Verificare che i cavi utilizzati non siano danneggiati, nel qual caso sostituirli (un cavo danneggiato può portare a perdita o alterazione del segnale).
3. Verificare che lo switch LINE-MIC rispecchi l'effettivo collegamento dell'ingresso.
4. Verificare le impostazioni del rotary DSP preset che influiscono sulla risposta in frequenza in uscita. A tal proposito consultare la sezione PRIMA ACCENSIONE.

*Il monitoring sul palco non è sufficiente*

1. Verificare che il posizionamento sul palco sia corretto, in base al pattern di dispersione acustica indicato e alle tipologie di posizioni illustrate nella sezione ESEMPI DI INSTALLAZIONE.
2. Verificare che non vi siano ostacoli diretti tra l'artista e il monitor a lui destinato.
3. Assicurarsi di aver impiegato il numero sufficiente di LVX XM15.

## 7. SPECIFICHE TECNICHE

### GENERALE

Tipologia:	Monitor coassiale attivo a 2 vie per l'uso professionale
------------	--

### DATI ACUSTICI

Risposta in frequenza [-6dB]:	58 – 17800 Hz
Max SPL (@ 1m):	128 dB
HF compression diver (uscita):	1"
HF Voice Coil:	1.4"
Configurazione acustica:	Reflex
Frequenza di crossover:	1700 Hz - 24 dB/oct
Copertura (HxV):	90° x 70°
LF:	15"
LF Voice coil:	2.5"

### AMPLIFICATORE

Tipologia:	Digipro® G3
Classe di amplificazione:	Classe D
Potenza di picco:	1200 W
Potenza di amplificazione RMS:	600 W

**PROCESSORE**

Controller interno:	DSP 56 bit
Convertitore A/D D/A:	28/56 bit/48 kHz
Limiter:	Peak, RMS, Termico

**INTERFACCIA UTENTE**

Presets:	Wedge: [1] FLAT/ [2] VOCAL/ [3] HPF-80Hz/ [4] HPF-120Hz/ [5] Service Speaker: [6] HF reduction/ [7] HF boost/ [8] loudness
Controlli:	Rotary BCD 8 Pos, MIC LINE SWITCH

**INGRESSI E USCITE**

Ingressi audio:	COMBO XLR, JACK 6,3 mm
Uscite audio:	1x XLR link OUT
USB (aggiornamento del firmware):	Mini USB di tipo B

**SPECIFICHE DI ALIMENTAZIONE (ASSORBIMENTO / INSTALLAZIONE)**

Assorbimento a 1/8 della potenza in condizioni medie di utilizzo (*):	1,01 A / 110 W (230 V) - 1,71 A / 113 W (115 V)
Assorbimento a 1/3 della potenza in condizioni massime di utilizzo (**):	1,89 A / 230 W (230 V) - 3,2 A / 230 W (115 V)
Assorbimento con speaker acceso in assenza di segnale (idle):	19 W
Corrente di inrush: 0,72 A / 76 W (230 V) - 1,22 A / 70 W (110 V)	27.3 A
Corrente e potenze totali ammesse in un sistema rilanciato :	14 A - 3200 W max (230 V) / 11 A - 1200 W max (115 V)

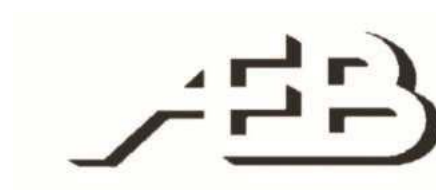
\* **NOTA PER L'INSTALLATORE:** Valori riferiti a 1/8 della potenza, in condizioni medie di funzionamento (programma musicale con clipping raro o assente). Si consiglia per qualsiasi tipo di configurazione di considerarli i valori minimi di dimensionamento.

\*\* **NOTA PER L'INSTALLATORE:** Valori riferiti a 1/3 della potenza, in condizioni pesanti di funzionamento (programma musicale con frequente clipping e intervento del limiter). E' consigliabile il dimensionamento secondo questi valori in caso di installazioni e tour professionali.

**DIMENSIONI**

Materiale:	Multistrato di legno con copertura di pvc
Griglia:	Verniciata / lavorazione CNC
Predisposizione per fly-bar:	No
Maniglie:	Integrate
Montaggio su palo:	Sì, 36 mm
Larghezza:	640 mm
Altezza:	460 mm
Profondità:	370 mm
Peso:	22,3 kg

*Caratteristiche, specifiche e aspetto dei prodotti sono soggetti a possibili cambiamenti senza previa comunicazione. dBTechnologies si riserva il diritto di apportare cambiamenti o miglioramenti nel design o nelle lavorazioni senza assumersi l'obbligo di cambiare o migliorare anche i prodotti precedentemente realizzati.*



A.E.B. Industriale Srl  
Via Brodolini, 8  
Località Crespellano  
40053 VALSAMOGGIA  
BOLOGNA (ITALIA)

Tel +39 051 969870  
Fax +39 051 969725

[www.dbtechnologies.com](http://www.dbtechnologies.com)  
[info@dbtechnologies-aeb.com](mailto:info@dbtechnologies-aeb.com)

# TABLE OF CONTENTS

- 1. GENERAL INFORMATION ..... 23**
  - WELCOME! ..... 23
  - PRODUCT OVERVIEW..... 23
  - USER REFERENCE ..... 23
  - MECHANICAL AND ACOUSTICAL FEATURES..... 24
    - DIMENSIONS*..... 24
    - SOUND COVERAGE*..... 24
  - FEATURES OF THE AMPLIFIER AND CONTROL SECTIONS..... 25
    - INPUT, OUTPUT AND CONTROL SECTION* ..... 26
    - POWER SUPPLY UNIT SECTION* ..... 27
- 2. FIRST POWER-UP..... 28**
  - PACKAGE CONTENTS ..... 28
  - INSTALLATION..... 28
    - INPUT AND OUTPUT CONNECTIONS*..... 28
    - POWER SUPPLY CONNECTION*..... 29
    - CONNECTING THE OUTPUTS OF MULTIPLE MODULES (power daisy chain)* ..... 30
    - CONNECTING THE OUTPUTS OF MULTIPLE MODULES (audio daisy chain)* ..... 31
- 3. USAGE EXAMPLES..... 32**
  - FLOOR-STANDING STAGE MONITOR ..... 32
  - USAGE AS MONITOR FOR LONGER DISTANCES..... 32
  - USAGE ON TRIPOD STAND..... 32
- 4. FIRMWARE UPDATES..... 33**
- 5. ACCESSORIES..... 34**
- 6. TROUBLESHOOTING ..... 35**
- 6. SPECIFICATIONS ..... 36**
  - GENERAL* ..... 36
  - ACOUSTICAL SPECIFICATIONS*..... 36
  - AMPLIFIER*..... 36
  - PROCESSOR*..... 37
  - USER INTERFACE* ..... 37
  - I/O*..... 37
  - POWER SUPPLY SPECIFICATIONS*..... 37
  - DIMENSIONS*..... 38

# 1. GENERAL INFORMATION

## WELCOME!

Thanks for purchasing a product designed and developed in Italy by dBTechnologies! This professional-grade coaxial active monitor is the product of several years of experience and innovation in the sound reinforcement industry, using cutting-edge sound, electronic and material research solutions.

## PRODUCT OVERVIEW

LVX XM15 is a professional-grade coaxial active monitor in bass-reflex configuration, equipped with a 15" woofer (2.5" voice coil) and a compression driver with 1" output (1.4" voice coil), driven by a latest-generation 600 W RMS DIGIPRO G3 amplifier. Its main features include:

- sound optimization in reflex configuration and a coaxial transducer that provides compact mechanical layout, uniform coverage, broad frequency response range, low feedback sensitivity and coherence at crossover frequency;
- enhanced versatility, offering two positions when used as a stage monitor or installation on a stand as PA amplification system;
- ease of handling and quick configuration thanks to presets that can be set from the amplifier panel to suit specific application;
- high-quality wooden cabinet with rugged PVC coating make for reliable performance in all application scenarios, including long tours and outdoor configurations

## USER REFERENCE

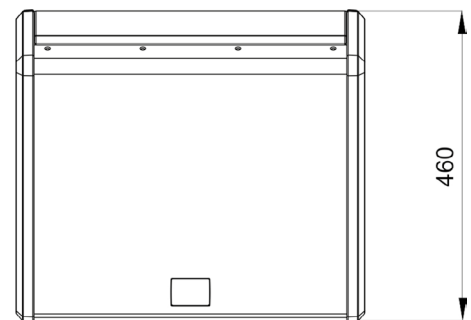
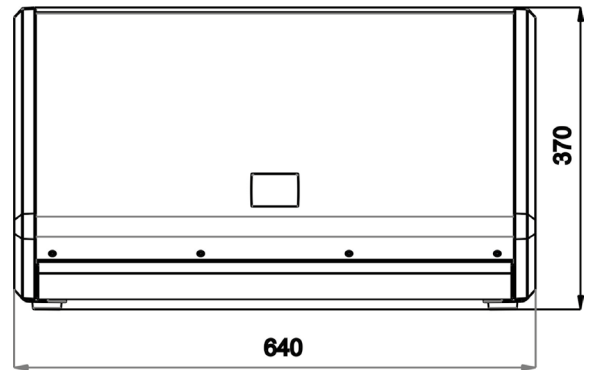
To make the most of your LVX XM15, we recommend that you:

- Read the quick start user manual included in the package and this user manual thoroughly and keep this manual during the whole life of the product.
- Register your product at <http://www.dbtechnologies.com> under "[SUPPORT](#)".
- Download and install the latest firmware version at <http://www.dbtechnologies.com> under "[DOWNLOADS](#)" (see section [FIRMWARE UPDATES](#)).
- Keep proof of purchase and WARRANTY (User manual "section 2").

## MECHANICAL AND ACOUSTICAL FEATURES

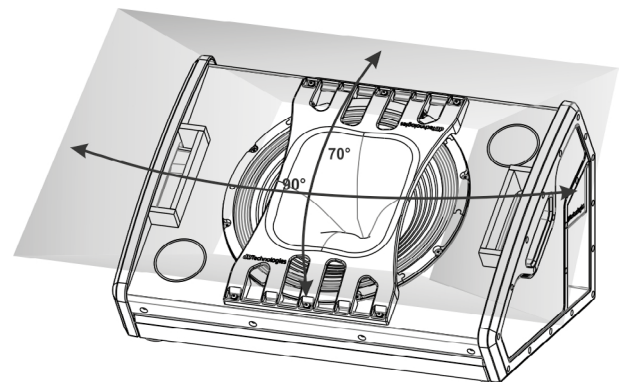
### *DIMENSIONS*

LVX XM15 incorporates a 15" woofer (2.5" voice coil) and a 1" compression driver (1.4" voice coil) in coaxial configuration accommodated in a wooden cabinet protected by a PVC coating and weighing 22,3 kg. The overall dimensions of a single speaker are as follows: 640 x 460 x 370 mm. The monitor can be easily carried and handled by a single person thanks to its side handles. Standard 35-mm dia. pole mount allows for use in an installation for PA sound reinforcement, as well as dual monitor configuration.



### *SOUND COVERAGE*

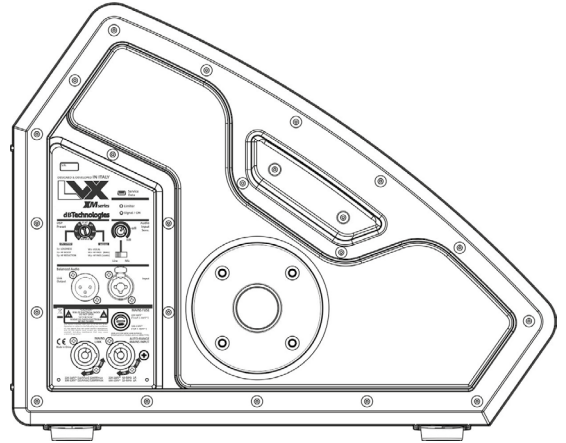
The monitor's particular geometry shown in the diagram ensures 90 x 70° coverage. This ensures good dispersion performance in all use configurations, including vertical arrangement. Coaxial configuration provides excellent off-axis coverage and excellent sound results at close listening distance.





## FEATURES OF THE AMPLIFIER AND CONTROL SECTIONS

The latest-generation class-D digital amplifier DIGIPRO G3 is at core of LVX XM15. It features totally silent fanless cooling and provides 600 W RMS amplification power. All inputs and controls are gathered in the amplifier panel. An internal DSP adapts the monitor to different application requirements based on presets that can be set using a rotary switch.



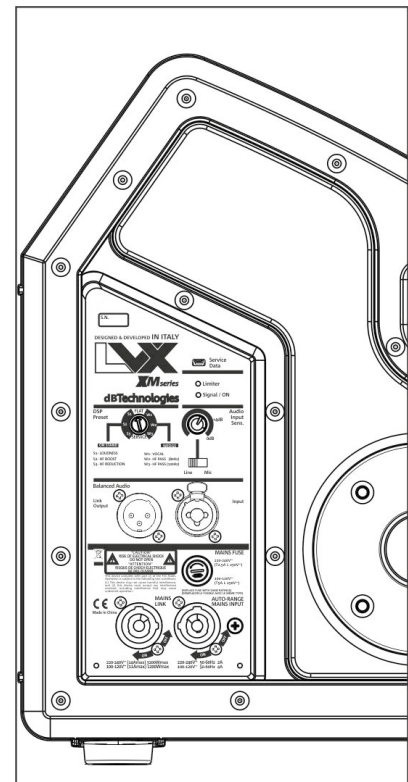
The DIGIPRO G3 panel is made up of:

- Input, Output and Control Section
- Power Supply Unit Section



### WARNING!

- Protect the unit from moisture.
- Never attempt to disassemble the amplifier in any way.
- In the event of a malfunction, remove power supply immediately by disconnecting the unit from the power mains and contact an authorised repair centre.



**INPUT, OUTPUT AND CONTROL SECTION**

**1. SERVICE DATA USB PORT**

This standard Mini-USB Type-B port enables user to update product firmware using a PC and USB BURNER MANAGER. More details are available at <http://www.dbtechnologies.com> under “[DOWNLOADS](#)” and in section [FIRMWARE UPDATES](#).

**2. INDICATOR LEDs**

The “Limiter” and “Signal / ON” LEDs provide useful indications about system status. The “Limiter” LED indicates when the internal protection circuitry is active before a sound distortion condition occurs. The “Signal / ON” LED turns on when the module is powered on and indicates that an audio signal is present.

**3. AUDIO INPUT SENSITIVITY WITH LINE/MIC SELECTOR**

AUDIO INPUT SENSITIVITY controls input level. The connected selector toggles input type between MIC (microphone input) and LINE (line/mixer input).

**4. INPUT**

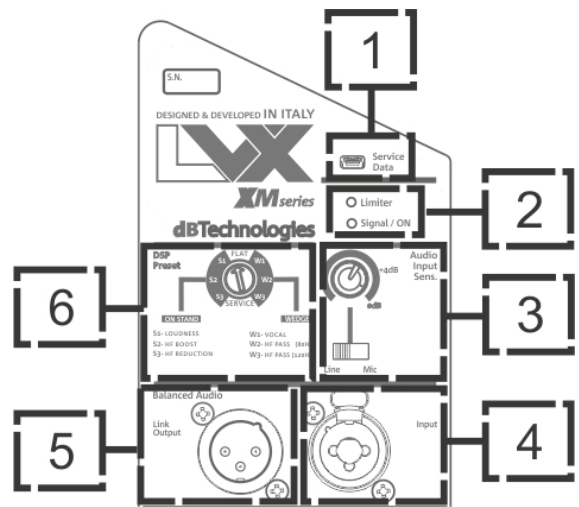
The hybrid Neutrik® connector accepts both an unbalanced TRS jack and a balanced XLR connector.

**5. “LINK” OUTPUT**

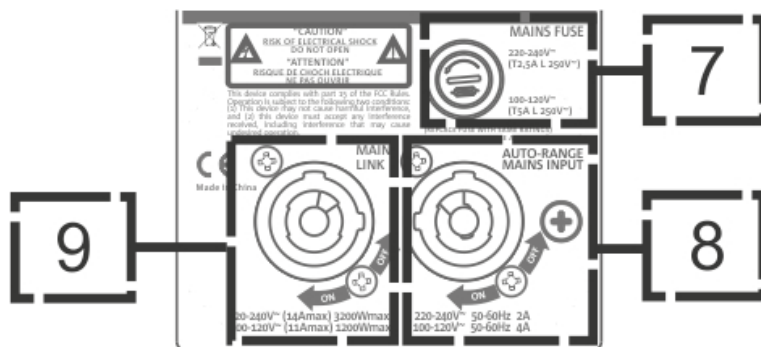
Balanced XLR output intended to send the audio signal to another amplified speaker.

**6. DSP PRESET ROTARY SWITCH**

8-position rotary switch to set monitor equalisation using presets



## POWER SUPPLY UNIT SECTION



### 7. MAINS FUSE

Mains protection fuse.

### 8. AUTO-RANGE MAINS INPUT

POWERCON connector input.

### 9. "MAINS LINK" POWER OUTPUT

This connector is intended to supply power to a second module.



### WARNING!

- The fuse installed at the factory is rated for operation in the 220-240 V voltage range. If you need to operate the speaker in the 100-120 V range:
  1. Disconnect all connections, including the power supply connection.
  2. Wait 5 minutes.
  3. Replace the fuse with the fuse rated for the 100-120 V range, which is included in the package.
- Use the SERVICE DATA USB port to update product firmware only. Do not connect any USB devices to the unit to avoid damage or malfunctioning.
- Do not use the speaker for long periods of time when the Limiter LED is on or blinking, as this indicates that the module is operating under exceeding stress under distortion conditions.

## 2. FIRST POWER-UP

### PACKAGE CONTENTS

When you open the LVX XM15 speaker package, ensure that all contents are present. The package contains:

- LVX XM15
- power supply cable with POWERCON® connector
- quick start user manual and warranty documents
- fuse rated for operation in the 100-120V voltage range



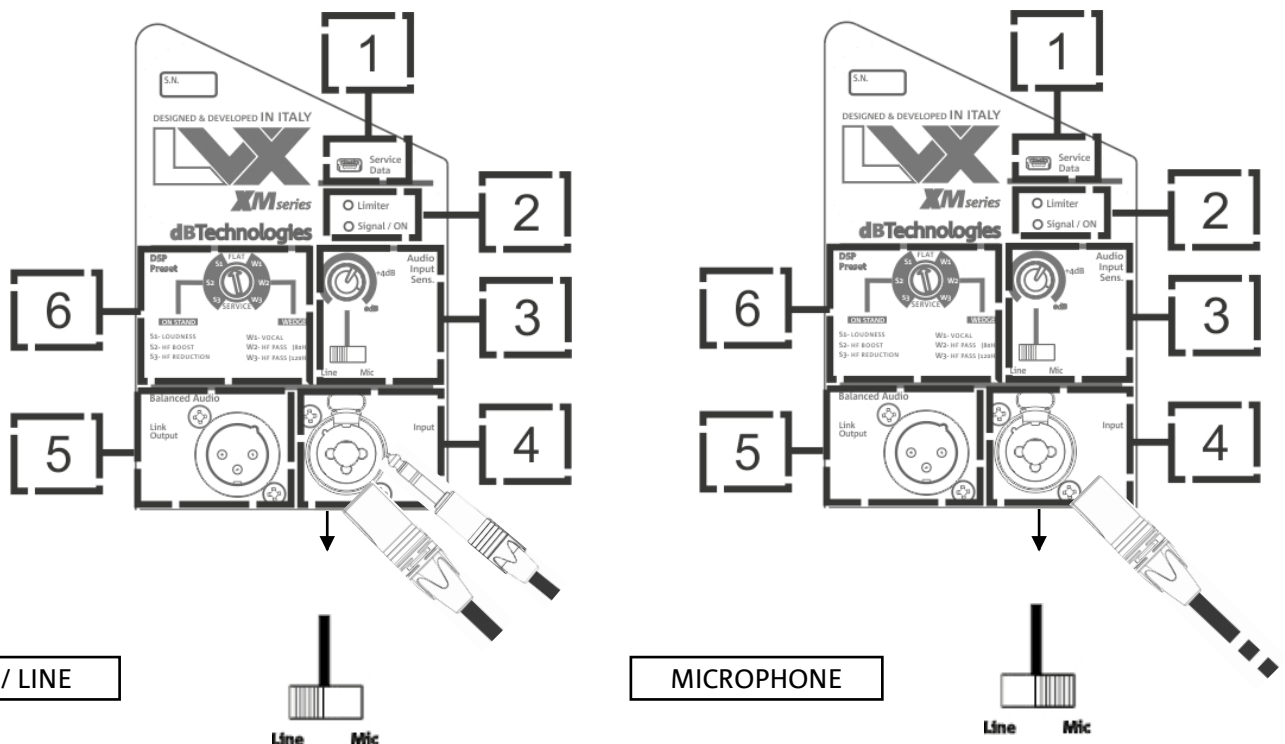
#### WARNING!

The fuse installed at the factory is rated for operation in the 220-240 V voltage range. If you need to operate the speaker in the 100-120 V range:

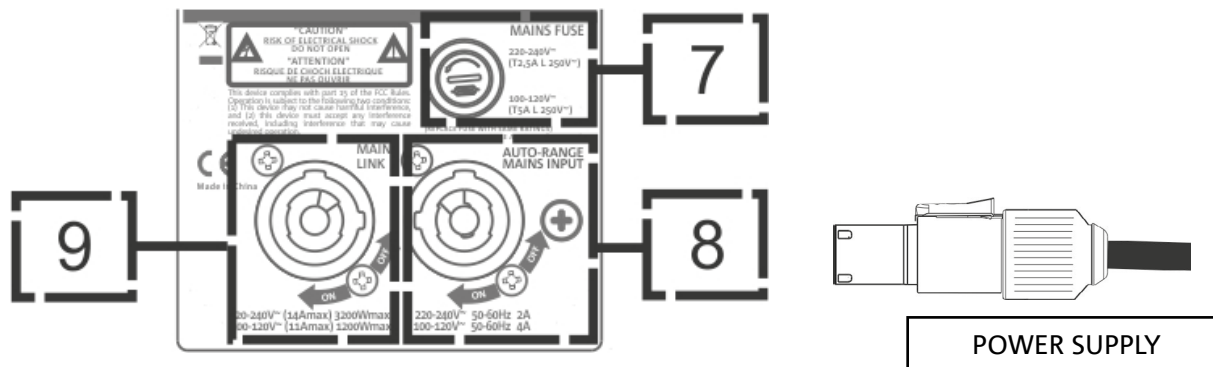
1. Disconnect all connections, including the power supply connection.
2. Wait 5 minutes.
3. Replace the fuse with the fuse rated for the 100-120 V range, which is included in the package.
4. Use only the supplied power supply cable.

## INSTALLATION

### INPUT AND OUTPUT CONNECTIONS

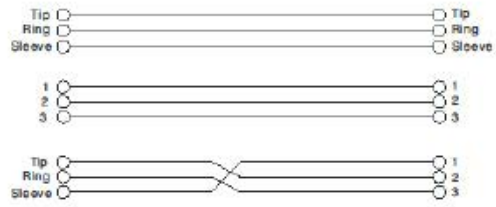
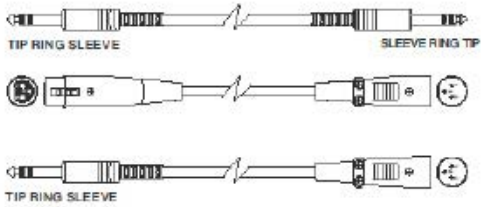


## POWER SUPPLY CONNECTION

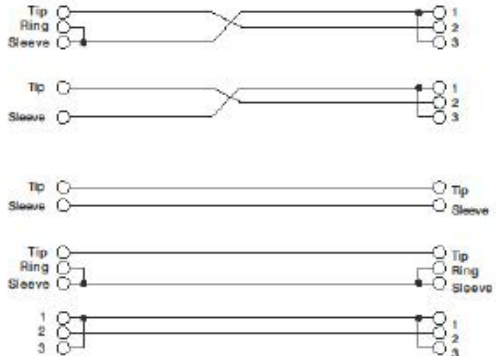
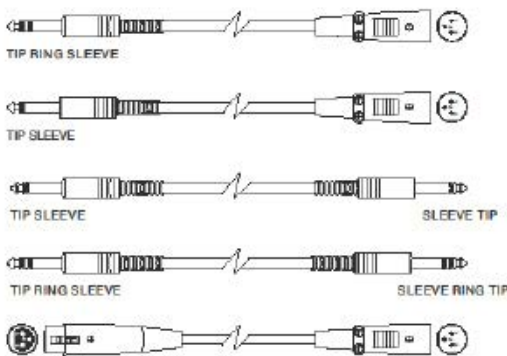


- Connect the audio input (4) properly, selecting the source with the “Input sensitivity” selector (3). Set selector to “LINE” if the input signal is coming from a line input or a mixer output, or to “MIC” for a microphone input (use a dynamic microphone). Please see the table below for a quick overview of audio cables.
- To connect the power supply, connect the cable with the POWERCON connector to “MAINS INPUT” (8)
- The Signal/ON LED (2) will blink briefly at power-up
- Turn the Audio Input Sensitivity encoder (3) to adjust system gain to the appropriate level.
- When you have connected the audio source properly and switched it on, raise the volume gradually to ensure that the speaker is producing sound
- Set the DSP preset to the desired value:
  1. FLAT - Equalisation without emphasis in a particular frequency range
  2. WEDGE - Equalisation with emphasis for live monitoring purposes
    - W1 - VOCAL, convenient for voice (speech and vocals)
    - W2 - HF PASS (80 Hz), for use with filtering of the frequency band from 80 Hz and higher
    - W3 - HF PASS (120 Hz), for use with filtering of the frequency band from 120 Hz and higher
  3. SERVICE - Enables firmware update (see section FIRMWARE UPDATES)
  4. ON STAND - Equalisation with emphasis for pole mount application (tripod stand)
    - S1 - LOUDNESS, helps with background noise
    - S2 - HF BOOST, boosts low frequencies
    - S3 - HF REDUCTION, reduces high frequencies

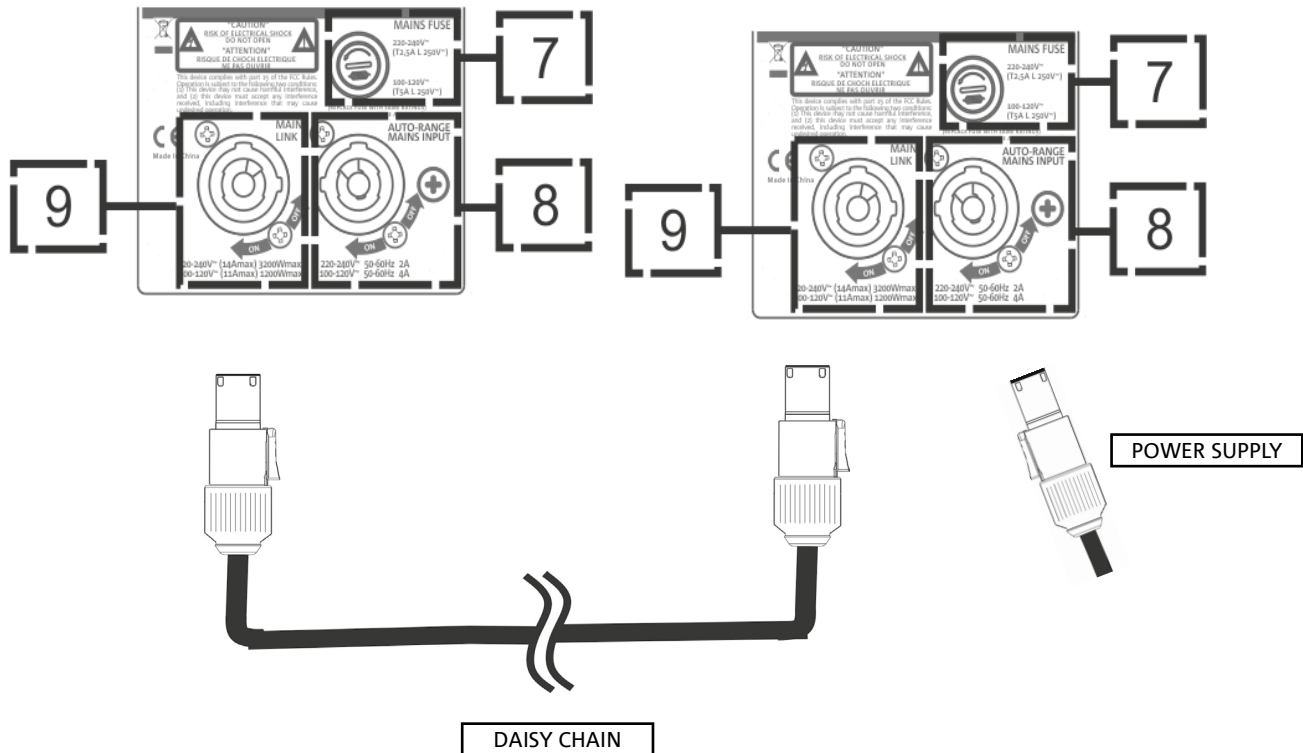
• **Balanced**



• **Unbalanced**



**CONNECTING THE OUTPUTS OF MULTIPLE MODULES (power daisy chain)**



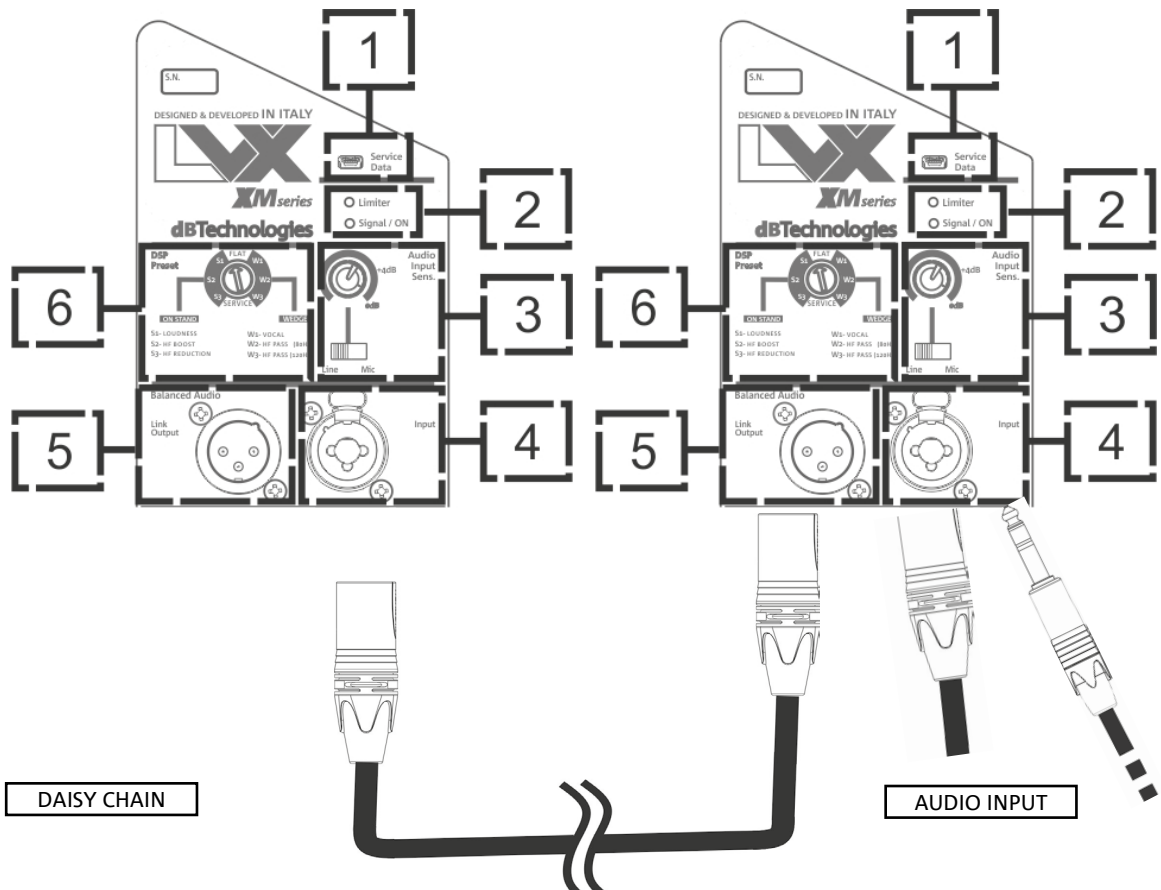
LVX XM15 can supply mains power to another monitor up to a maximum current draw of 14 A (3200 W) when operating at 220-240Vac or up to 11 A (1200 W) when operating at 100-120Vac. To perform this type of connection, simply connect the supplied power supply cable to the MAINS INPUT (8) of the first LVX XM15 module and connect a second (optional) cable with suitable connectors across the MAINS LINK output (9) and the MAINS INPUT (8) of the next LVX XM15 module in the chain. Several modules can be connected in this manner up to the maximum current draw allowed that is indicated on the MAINS LINK connector (9) of the first monitor.



### WARNING!

The maximum current draw allowed indicated in the rating data of LVX XM15 (MAINS LINK) is calculated based on the maximum current specification of the PowerCON connector. However, this is not a fixed value as it depends on the type of cable (cross-section area and type of plug) used to connect the first LVX XM15 module and on the next LINK cables (cross-section area and type of cable) in the chain. Always check the maximum current (and power) specifications and the cross-section areas of the cable leads used when designing and sizing the sound system, and anyway before connecting several modules in a daisy-chain connection.

### CONNECTING THE OUTPUTS OF MULTIPLE MODULES (audio daisy chain)



To connect 2 or more speakers to the same audio source in certain installations, you may find it convenient to daisy chain the signal from a first module to the next and so on. First, connect an audio source to "INPUT" (4) of the first speaker (for the different "LINE" or "MIC" connection, please read section [INPUT CONNECTIONS](#)). Next, connect a balanced XLR cable across the "LINK" output (5) of the first speaker and the "INPUT" (4) of the next speaker. Repeat this second step to connect additional speakers until achieving the installation that best suits the specific application.

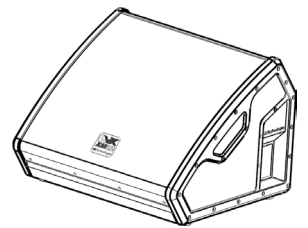
### 3. USAGE EXAMPLES



- In the monitor configuration, plan installation so as to ensure appropriate sound coverage, with as few obstacles as possible, and such to avoid the Larsen effect (audio feedback).

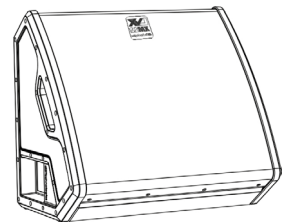
#### FLOOR-STANDING STAGE MONITOR

Usage as stage audio monitor is quick and easy. Determine floor slope (if any) to ensure that the monitor will not slide. Check for obstacles in front of the speaker. Consider the dispersion pattern shown in section SOUND COVERAGE.



#### USAGE AS MONITOR FOR LONGER DISTANCES

The monitor has suitable feet that allow it to be placed with the amplifier heat-sink side facing down as shown in the figure. This way, the speaker can be used as a monitor with greater front coverage on the stage. This particular arrangement can cause the heat sink to become very hot (hot surface).



#### WARNING!

- The heat sink of the LVX XM speaker can become very hot. Before placing the speaker in this mounting configuration, ensure that the surface it is to be placed on is made from material resistant to high temperatures and not propagating flame.

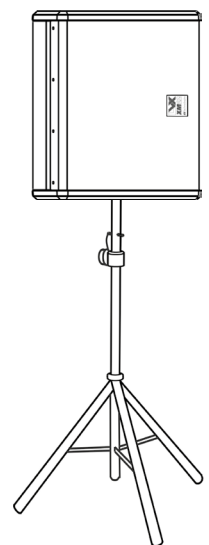
#### USAGE ON TRIPOD STAND

A pole mount socket with 35-mm diameter is provided to mount the monitor on a tripod stand. Ensure that the tripod centre leg is pointing forward to improve stability. Maximum mounting height (height of monitor's bottom side above floor) is 1.4 m.



#### WARNING!

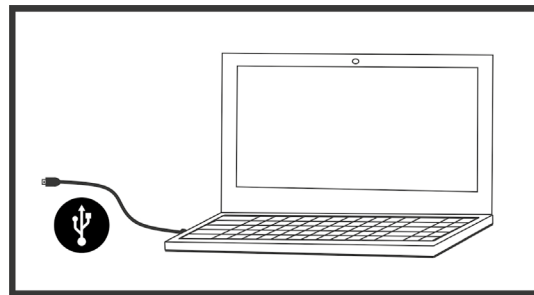
- In outdoor applications, consider anchoring the speaker to prevent swinging due to weather or wind.
- Use a suitably sized stand with the central leg pointing forward to provide appropriate stability.
- Never hand the speaker from the handles.
- The only configurations allowed are those shown in this manual





## 4. FIRMWARE UPDATES

It is very important to keep product firmware updated to the latest version to ensure full performance. Please check site <http://www.dbtechnologies.com> for updates under section “[DOWNLOADS](#)” periodically.

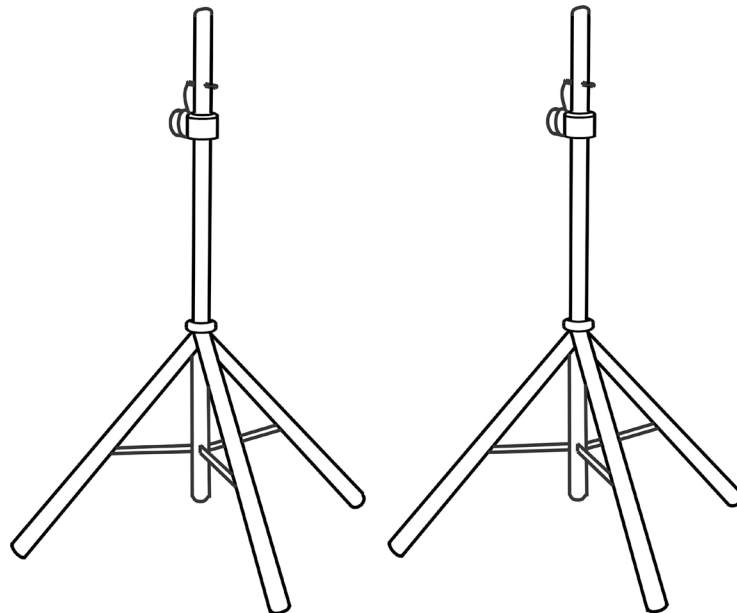


1. Download USB BURNER MANAGER from section “[SOFTWARE & CONTROLLER](#)” of the dBTechnologies site.
2. Download the .zip file with the last firmware from section “[DOWNLOADS](#)” for your product
3. Connect the product to the PC by means of a USB cable (not supplied) featuring the right connector detail is contained in section FEATURES OF THE AMPLIFIER AND CONTROL SECTIONS
4. In the top right corner of the USB BURNER MANAGER screen, select “File Opening”.
5. Select the firmware file you have downloaded previously (ensure that it is suitable for your operating system).
6. Follow the on-screen instructions.
7. Click UPDATE.

## 5. ACCESSORIES

This option is available for quick mounting and use as PA system:

- SSB2, pair of tripods with 35-mm diameter to mount 2 LVX XM15 monitors for use as PA amplification system. A pole mount socket suitable for the purpose is integrated in the chassis on monitor side.



Please read the corresponding manual for more details.

## 6. TROUBLESHOOTING

*The speaker will not turn on:*

1. Check that power supply is present upstream of the installation.
2. Ensure that the power supply cable with POWERCON connector is properly plugged in.
3. If the problem persists, contact service.

*The speaker turns on but produces no sound:*

1. Ensure that audio signal input connections have been performed properly, preferably using cables with Neutrik® connectors.
2. Check the cables for damage.
3. Ensure that the mixer or audio source is on and an output signal is present.
4. Check for the proper Audio Input Sensitivity level (3) at the amplifier control panel.

*Speaker sound is distorted:*

1. With the system on, first adjust source volume, and then set the Audio Input Sensitivity rotary switch to the appropriate value. Look at the LIMITER LED; if on, it means that the speaker is operating under distortion conditions.
2. Check the cables for damage and replace them as required (a damaged cable may lead to signal loss or alteration).
3. Ensure that the LINE-MIC switch is set to match actual input connection.
4. Check the settings of the DSP preset rotary switch that affect output frequency response. To this end, please read section FIRST POWER-UP.

*Stage monitoring is insufficient*

1. Ensure that the speaker is properly positioned on the stage according to the indicated sound dispersion pattern and the positions shown in section INSTALLATION EXAMPLES.
2. Check for any obstacles directly between performer and monitor.
3. Consider adding more LVX XM15 modules.

## 6. SPECIFICATIONS

### GENERAL

Type:	Professional-grade 2-way coaxial active monitor
-------	---

### ACOUSTICAL SPECIFICATIONS

Frequency response [-6dB]:	57 – 17800 Hz
Max SPL (@ 1m):	128 dB
HF compression driver (output):	1"
HF Voice Coil:	1.4"
Acoustic configuration:	Reflex
Crossover frequency:	1700 Hz - 24 dB/oct
Coverage (HxV):	90° x 70°
LF:	15"
LF Voice coil:	2.5"

### AMPLIFIER

Type:	Digipro® G3
Amplification class:	Class D
Peak power:	1200 W
RMS amplifier power:	600 W

**PROCESSOR**

Internal controller:	DSP 56 bit
A/D D/A converter:	28/56 bit/48 kHz
Limiter:	Peak, RMS, Termico

**USER INTERFACE**

Presets ():	Wedge: [1] FLAT/ [2] VOCAL/ [3] HPF-80Hz/ [4] HPF-120Hz/ [5] Service Speaker: [6] HF reduction/ [7] HF boost/ [8] loudness
Controls:	Rotary BCD 8 Pos, MIC LINE SWITCH

**I/O**

Inputs:	COMBO XLR, 6.3 mm JACK
Outputs:	1x XLR link OUT
USB:	Type-B Mini-USB port

**POWER SUPPLY SPECIFICATIONS**

Draw at 1/8 of full power in average use conditions (*):	1,01 A / 110 W (230 V) - 1,71 A / 113 W (115 V)
Draw at 1/3 of full power in maximum use conditions (**):	1,89 A / 230 W (230 V) - 3,2 A / 230 W (115 V)
Draw with speaker turned on without signal (idle): :	19 W
Inrush current:	27.3 A
Total current and power allowed in daisy-chain configuration:	14 A - 3200 W max / 11 A - 1200 W max

\* **INSTALLER NOTES:** The values refer to 1/8 of full power, in average operating conditions (music program with infrequent or no clipping). It is recommended to consider them the minimum sizing values for any type of configuration.

\*\* **INSTALLER NOTES:** The values refer to 1/3 of full power, in heavy operating conditions (music program with frequent clipping or activation of the limiter). We recommend sizing according to these values in case of professional installations and tours.

**DIMENSIONS**

Material:	Plywood with PVC coating
Grille:	Paint-finished / NC-machined
Provisions for fly bar:	No
Handles:	Integrated
Pole mount:	Yes, 36 mm
Width:	640 mm
Height:	460 mm
Depth:	370 mm
Weight:	22,3 kg

*Product features, specifications and appearance are subject to changes without prior notice. dBTechnologies reserves the right to make changes or improvements in design or manufacture without any obligation to incorporate such changes or improvements in products manufactured before their introduction.*



A.E.B. Industriale Srl  
Via Brodolini, 8  
Località Crespellano  
40053 VALSAMOGGIA  
BOLOGNA (ITALIA)

Tel +39 051 969870  
Fax +39 051 969725

[www.dbtechnologies.com](http://www.dbtechnologies.com)  
[info@dbtechnologies-aeb.com](mailto:info@dbtechnologies-aeb.com)

# INHALT

<b>1. ALLGEMEINE INFORMATIONEN</b> .....	<b>43</b>
WILLKOMMEN! .....	43
ÜBERSICHT .....	43
HINWEISE FÜR DEN BENUTZER .....	43
MECHANISCHE UND AKUSTISCHE EIGENSCHAFTEN.....	44
<i>ABMESSUNGEN</i> .....	44
<i>ABSTRAHLVERHALTEN</i> .....	44
EIGENSCHAFTEN DES VERSTÄRKER- UND STEUERTEILS .....	45
<i>EINGANGS- UND STEUERTEIL</i> .....	46
<i>NETZTEIL</i> .....	47
<b>2. ERSTMALIGES EINSCHALTEN</b> .....	<b>48</b>
VERPACKUNGSINHALT .....	48
INSTALLATION.....	48
<i>ANSCHLUSS DER EINGÄNGE</i> .....	48
<i>ANSCHLUSS DER STROMVERSORGUNG</i> .....	49
<i>VERLINKUNG DER AUSGÄNGE MEHRERER LAUTSPRECHER (Mains Link)</i> .....	50
<i>VERLINKUNG DER AUSGÄNGE MEHRERER LAUTSPRECHER (Tonsignal-Link)</i> .....	51
<b>3. INSTALLATIONSBEISPIELE</b> .....	<b>52</b>
BODENAUFSTELLUNG ALS STAGE-MONITOR .....	52
INSTALLATION ALS MONITOR FÜR GRÖßERE ENTFERNUNGEN .....	52
INSTALLATION AUF HOCHSTÄNDER.....	52
<b>4. AKTUALISIERUNG DER FIRMWARE</b> .....	<b>53</b>
<b>5. ZUBEHÖR</b> .....	<b>54</b>
<b>6. PROBLEMLÖSUNG</b> .....	<b>55</b>
<b>7. TECHNISCHE ANGABEN</b> .....	<b>56</b>
<i>ALLGEMEINES</i> .....	56
<i>AKUSTIKDATEN</i> .....	56
<i>VERSTÄRKER</i> .....	56
<i>PROZESSOR</i> .....	57
<i>BENUTZEROBERFLÄCHE</i> .....	57
<i>I/O</i> .....	57
<i>ANGABEN ZUR STROMVERSORGUNG</i> .....	57
<i>ABMESSUNGEN</i> .....	58



# 1. ALLGEMEINE INFORMATIONEN

## WILLKOMMEN!

Wir bedanken uns für den Kauf dieses in Italien von dBTechnologies konstruierten und entwickelten Produkts! Dieser professionelle, koaxiale Aktivlautsprecher basiert auf einer jahrelangen Erfahrung und Innovation im Bereich der Beschallungstechnik, mit dem Einsatz hochmoderner technologischer Lösungen in der Akustik, Elektronik und Materialforschung.

## ÜBERSICHT

Der LVX XM15 ist ein professioneller, koaxialer Aktivmonitor in Bassreflex-Bauweise mit einem 15"-Tieftöner (Schwingspule: 2,5") und einem 1"-Kompressionstreiber (Schwingspule: 1,4"), die von einer DIGIPRO-G3-Endstufe der letzten Generation mit einer Leistung von 600 W RMS angesteuert werden. Unter den wichtigsten Eigenschaften findet man:

- die akustische Optimierung durch die Reflex-Konfiguration und Einsatz eines Koax-Transducers, der mechanische Kompaktheit, homogene Abstrahlung, breiten Frequenzgang, geringste Rückkopplungsneigung und Konstanz der Übergangsfrequenz gewährleistet;
- große Einsatzvielseitigkeit, Auswahl zwischen doppelter Aufstellmöglichkeit als Stage-Monitor oder dem Einsatz als PA-Verstärkeranlage auf Hochständer;
- die Handlichkeit und unmittelbare Konfigurierbarkeit dank den über das Verstärker-Steuerfeld je nach gewählter Verwendung einstellbaren Presets;
- die Qualität des Holzgehäuses mit widerstandsfähiger PVC-Beschichtung für verschiedenartigste Einsatz-Szenarien, inklusive lange Tourneen und in Außenbereichen.

## HINWEISE FÜR DEN BENUTZER

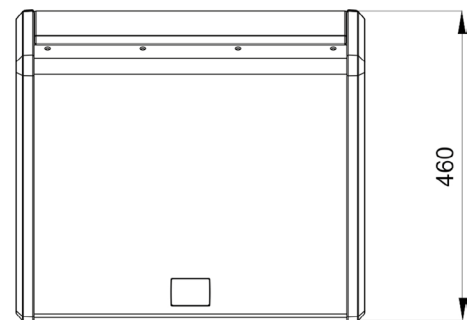
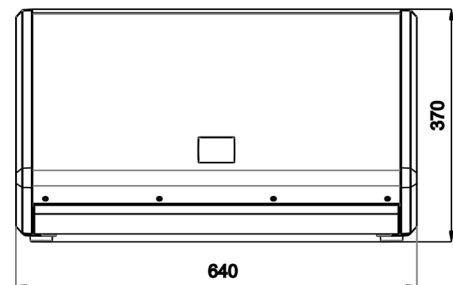
Für die optimale Verwendung Ihres LVX XM15 wird empfohlen:

- die Quick-Start-Anleitung in der Verpackung und dieses Handbuch in allen seinen Teilen aufmerksam durchzulesen; es muss während der gesamten Lebensdauer des Produkts aufbewahrt werden;
- das Produkt auf der Website <http://www.dbtechnologies.com>, Sektion „[SUPPORTO](#)“, zu registrieren;
- die aktuellste Firmware auf der Website <http://www.dbtechnologies.com>, Sektion „[DOWNLOADS](#)“ (siehe Kapitel [AKTUALISIERUNG DER FIRMWARE](#)), herunterzuladen und zu installieren;
- den Kaufbeleg und die GARANTIE (Bedienungsanleitung „Sektion 2“) aufzubewahren.

## MECHANISCHE UND AKUSTISCHE EIGENSCHAFTEN

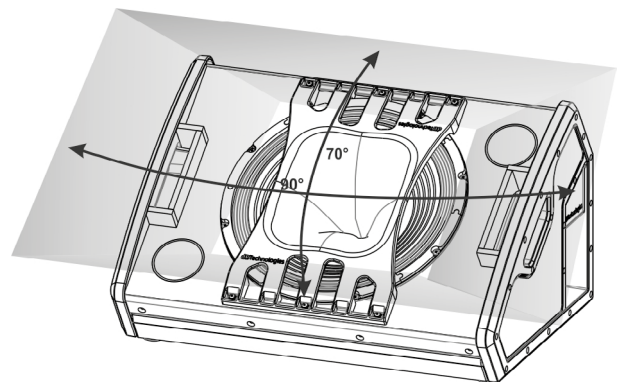
### ABMESSUNGEN

Der LVX XM15 nimmt in seinem mit robustem PVC-beschichteten Holzgehäuse und mit einem Gewicht von 22,3 kg einen 15"-Tieftöner (Schwingspule: 2,5") und einen 1"-Kompressionstreiber (Schwingspule: 1,4") in coaxialer Bauweise auf. Die Maße des einzelnen Lautsprechers sind: 640 x 460 x 370 mm. Dank den seitlichen Griffen ist dieser Lautsprecher auch von einer Person leicht transportierbar. Der Hochständerflansch mit dem Standarddurchmesser von 35 mm ermöglicht außer der Doppelmonitor-Konfiguration die Integration hoher Leistung in PA-Systeme.



### ABSTRAHLVERHALTEN

Der besondere Abstrahlwinkel des Monitors, der auf der Abbildung dargestellt ist, ermöglicht eine Abstrahlung von  $90^\circ \times 70^\circ$ . Dadurch wird bei allen Einsatzkonfigurationen eine gute Schallverteilung auch bei vertikaler Position des Monitors erzielt. Die coaxiale Bauweise ermöglicht eine gute akustische Schallverteilung auch außerhalb der Achse sowie ausgezeichnete Resultate bei geringstem Hörabstand.



## EIGENSCHAFTEN DES VERSTÄRKER- UND STEUERTEILS

Der digitale Hochleistungsverstärker mit der DIGIPRO-G3-Technologie der letzten Generation ist das Herz des LVX XM15. Für die Kühlung dieser völlig geräuschlos arbeitenden Endstufe wird auf Lüfter verzichtet und ihre Leistung beträgt 600 W RMS. Alle Eingänge und Steuerelemente sind auf dem Verstärker-Steuerfeld zusammengefasst. Sehr nützlich sind die über Drehknöpfe einstellbaren, vordefinierten Presets, die den Monitor dank dem internen DSP an die wechselnden Einsatzanforderungen anpassen.

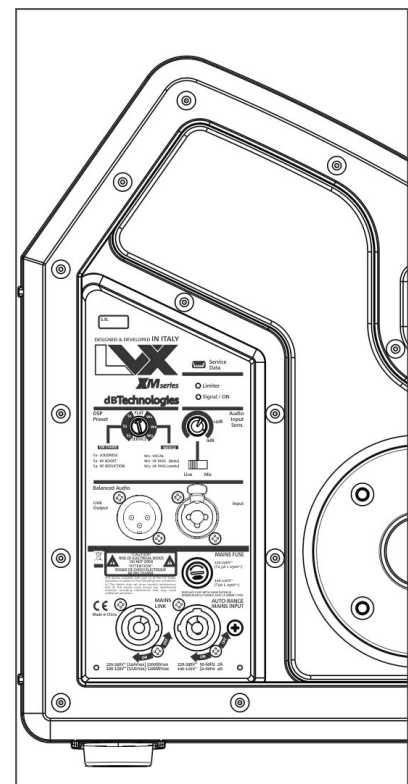
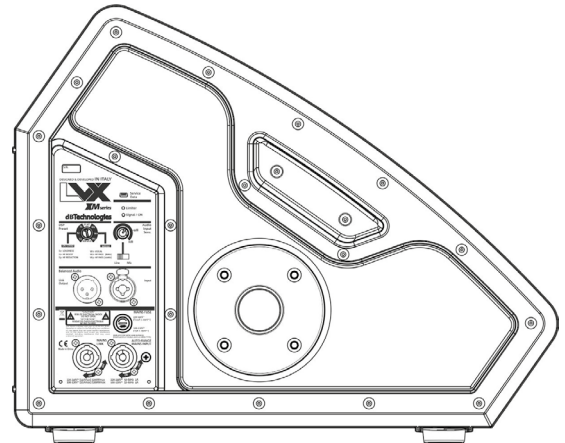


### ACHTUNG!

- Den Lautsprecher vor Feuchtigkeit schützen.
- Auf keinen Fall versuchen, den Verstärker zu öffnen.
- Im Fall einer Funktionsstörung sofort die Netzspannungsversorgung unterbrechen und sich an einen autorisierten Reparaturdienst wenden.

Die Steuertafel des DIGIPRO-G3 umfasst:

- Eingang- und Steuerteil
- Netzteil



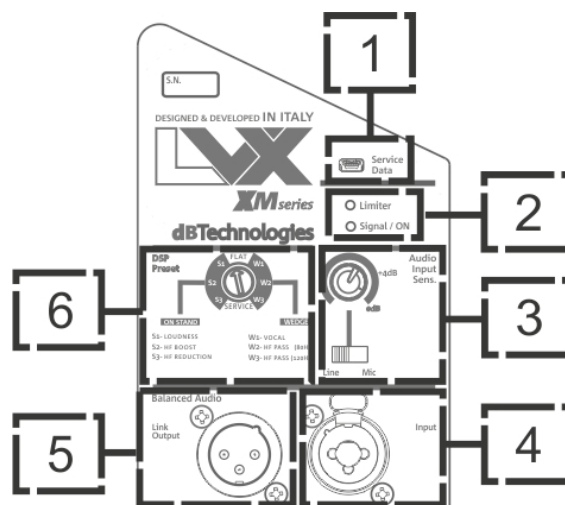
## EINGANGS- UND STEUERTEIL

### 1. USB-SERVICE-DATEN

Über diesen Mini-USB-Standardport vom Typ B kann die Firmware des Produkts mithilfe eines PCs und des USB-BURNER-MANAGERS aktualisiert werden. Weitere Informationen finden Sie auf der Website <http://www.dbtechnologies.com>, Sektion „**DOWNLOADS**“ unter dem Abschnitt [AKTUALISIERUNG DER FIRMWARE](#).

### 2. ANZEIGE-LEDs

Die LEDs „Limiter“ und „Signal / ON“ zeigen den Systemzustand an. Die LED „Limiter“ zeigt das Eingreifen der internen Schutzfunktion an, bevor der Zustand der Tonverzerrung erreicht wird. Die LED „Signal / ON“ meldet dagegen den anfänglichen Einschaltzustand und das



### 3. TONEINGANGSEMPFINDLICHKEIT MIT LINE/MIC-WAHLSCHALTER

Die TONEINGANGSEMPFINDLICHKEIT ermöglicht die Einstellung des Eingangspegels. Über den angeschlossenen Wahlschalter kann dann die Eingangsart - MIC (Mikrofoneingang) oder LINE (Leitungseingang/vom Mischpult) ausgewählt werden.

### 4. EINGANG - INPUT

Über den Neutrik®-Kombi-Steckverbinder kann sowohl ein unsymmetrischer TRS-Klinkenstecker als auch ein symmetrischer XLR-Stecker verwendet werden.

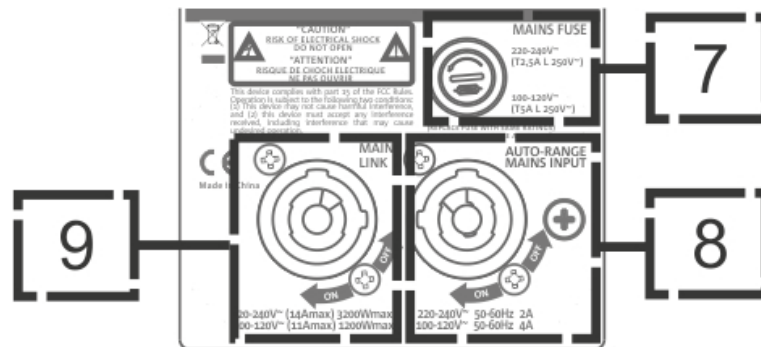
### 5. „LINK“-AUSGANG

Symmetrischer XLR-Ausgang, über den das Tonsignal an einen anderen verstärkten Lautsprecher geleitet werden kann.

### 6. DSP PRESET ROTARY

Rotary-Steuerung mit 8 Positionen für die Einstellung mit vordefinierten Equalizing-Presets für den Monitor.

## NETZTEIL



7. SCHUTZSICHERUNG „MAINS FUSE“  
Netzversicherung.

8. SPANNUNGSVERSORGUNGSEINGANG „AUTO-RANGE MAINS INPUT“  
Eingang für POWERCON®-Steckverbinder.

9. „MAINS-LINK“-AUSGANG  
Über diesen Anschluss kann die Spannungsversorgung an ein zweites Modul gelinkt werden.



### ACHTUNG!

- Der Lautsprecher wird mit einer eingebauten Sicherung für den Spannungsbereich 220-240 V geliefert. Für den Spannungsbereich 100-120 V:
  1. Alle Anschlüsse trennen, Spannungsversorgung inklusive.
  2. Fünf Minuten warten.
  3. Die Sicherung durch die in der Verpackung für den Spannungsbereich 100-120 V beigelieferte Sicherung austauschen.
  4. Nur das beigelieferte Netzkabel verwenden.
- Der USB-SERVICE-DATA-Anschluss darf ausschließlich für die Aktualisierung der Firmware verwendet werden; keine andere USB-Einheit an das Gerät anschließen, um seine Beschädigung oder Funktionsstörungen zu vermeiden.
- Den Lautsprecher nicht über längere Zeit bei leuchtender oder blinkender „Limiter“-LED verwenden, die einen Zustand übermäßiger Beanspruchung bei Tonverzerrung anzeigt.

## 2. ERSTMALIGES EINSCHALTEN

### VERPACKUNGSIHALT

Beim Öffnen der Verpackung prüfen, dass der Inhalt alle zum Lautsprechermodell LVX XM15 gehörenden Komponenten umfasst. Die Verpackung enthält:

- LVX XM15
- Netzkabel mit POWERCON®-Steckverbinder
- Schnellstart-Anleitung und Garantieunterlagen
- Sicherung für den Spannungsbereich 100-120 V



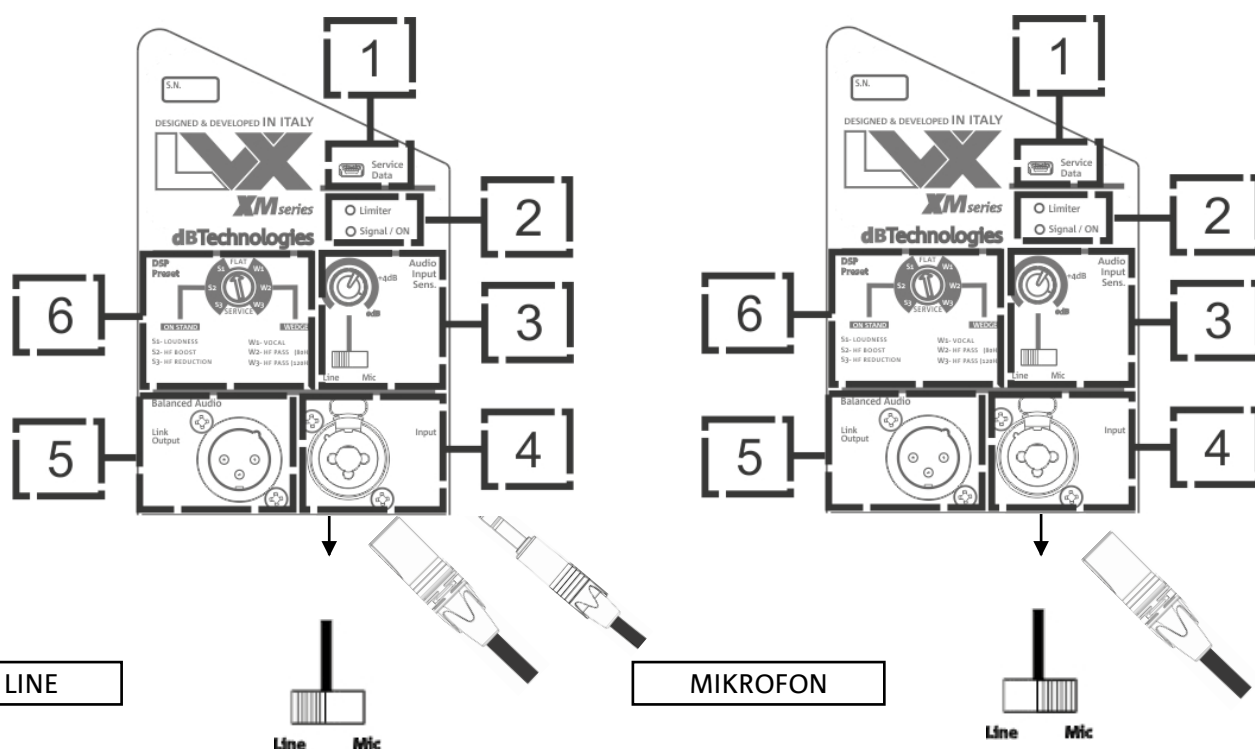
### ACHTUNG!

Der Lautsprecher wird mit einer eingebauten Sicherung für den Spannungsbereich 220-240 V geliefert. Für den Spannungsbereich 100-120 V:

1. Alle Anschlüsse trennen, Spannungsversorgung inklusive.
2. Fünf Minuten warten.
3. Die Sicherung durch die in der Verpackung für den Spannungsbereich 100-120 V beigelieferte Sicherung austauschen.
4. Nur das beigelieferte Netzkabel verwenden.

## INSTALLATION

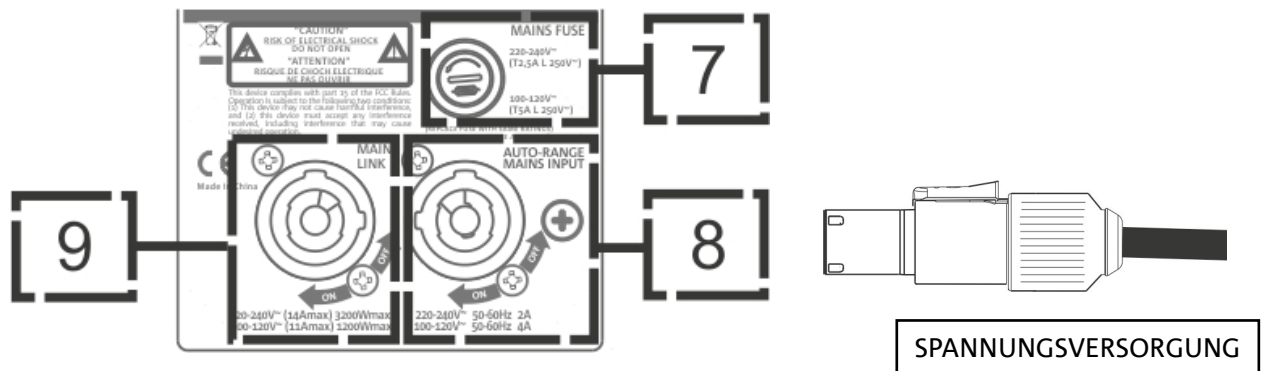
### ANSCHLUSS DER EINGÄNGE



LVX XM15

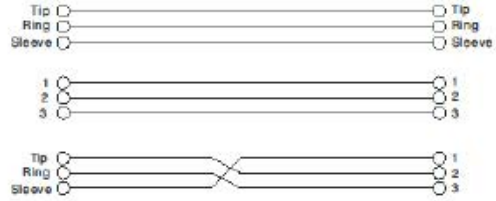
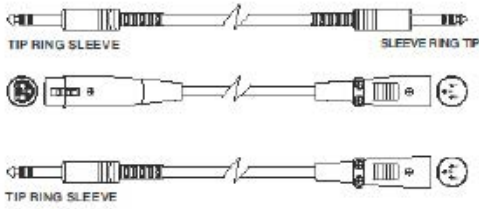
Cod. 420120241 REV. 1.0

## ANSCHLUSS DER STROMVERSORGUNG

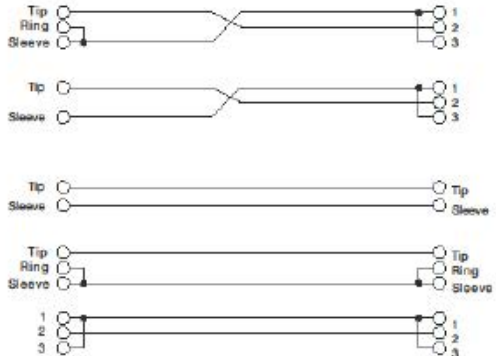
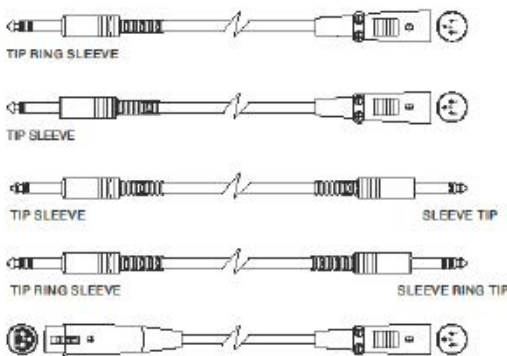


- Den Toneingang (4) ordnungsgemäß anschließen, indem man die Tonquelle mit dem Wahlschalter „Input Sensitivity“ (3) auswählt. Im Fall eines vom Leitungseingang oder von einem Mischpultausgang kommenden Signaleingangs den Wahlschalter auf „LINE“ stellen, im Fall eines Mikrofoneingangs (dynamisches Mikrofon verwenden) den Wahlschalter auf „MIC“ stellen. In der folgenden Tabelle finden Sie eine Übersicht über die Tonkabel.
- Die Spannungsversorgung mit dem POWERCON®-Steckverbinderkabel an „MAINS INPUT“ (8) anschließen.
- Beim Einschalten blinkt die LED Signal/ON (2) kurzzeitig.
- Den Encoder für die Toneingangsempfindlichkeit (3) drehen, um den angemessenen Gain-Pegel des Systems einzustellen.
- Nach Anschluss und Einschalten der Tonquelle die Lautstärke allmählich erhöhen und prüfen, ob der Lautsprecher Töne abgibt.
- Den DSP-Preset auf den gewünschten Wert einstellen:
  1. FLAT - EQ-Einstellung ohne Betonung eines bestimmten Frequenzbands.
  2. WEDGE - Betonte EQ-Einstellung für Live Monitoring
    - W1 - VOCAL, nützlich insbesondere für Gesang und Sprache
    - W2 - HF PASS (80 Hz) Filtert das Frequenzband ab 80 Hz aufwärts
    - W3 - HF PASS (120 Hz) Filtert das Frequenzband ab 120 Hz aufwärts
  3. SERVICE - Aktiviert die Aktualisierung der Firmware (siehe Abschnitt AKTUALISIERUNG DER FIRMWARE)
  4. ON STAND - Betonte EQ-Einstellung für Hochständer-Verwendung
    - S1 - LOUDNESS, um Hintergrundgeräusche herauszufiltern
    - S2 - HF BOOST, Anhebung der Bassfrequenzen
    - S3 - HF REDUCTION, Absenkung der hohen Frequenzen

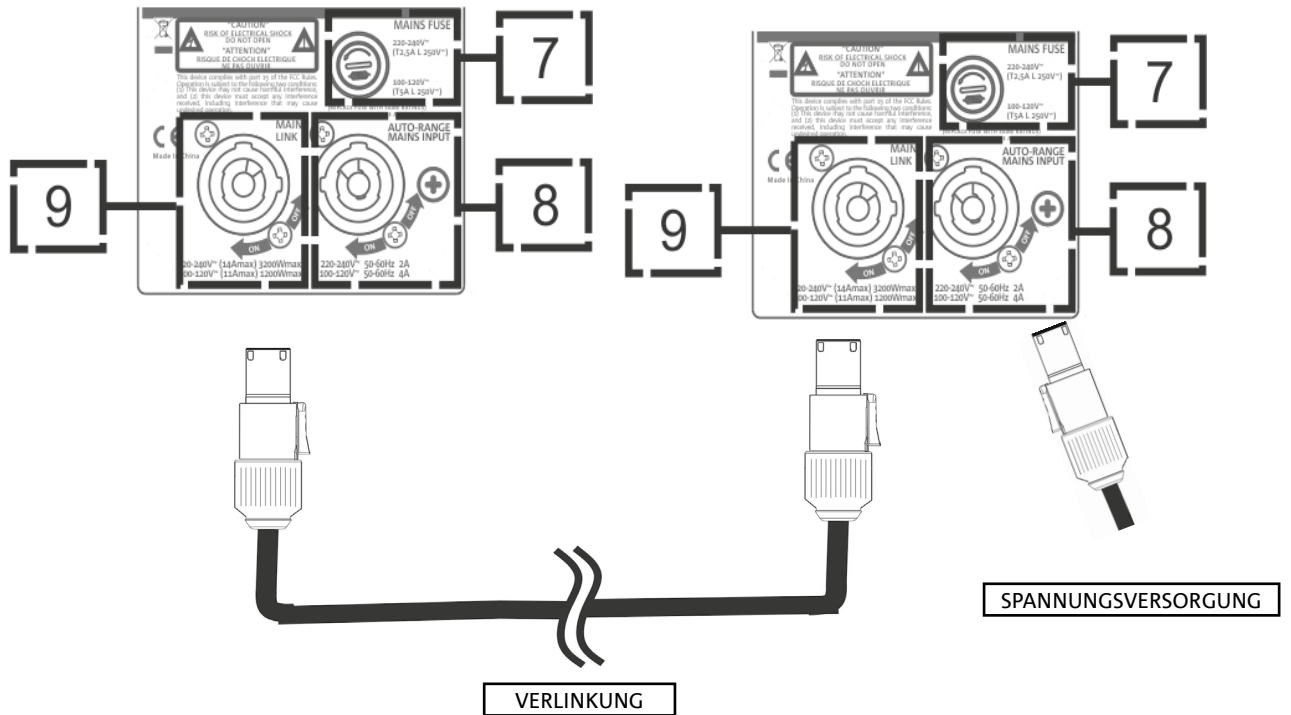
• **Balanced**



• **Unbalanced**



**VERLINKUNG DER AUSGÄNGE MEHRERER LAUTSPRECHER (Mains Link)**





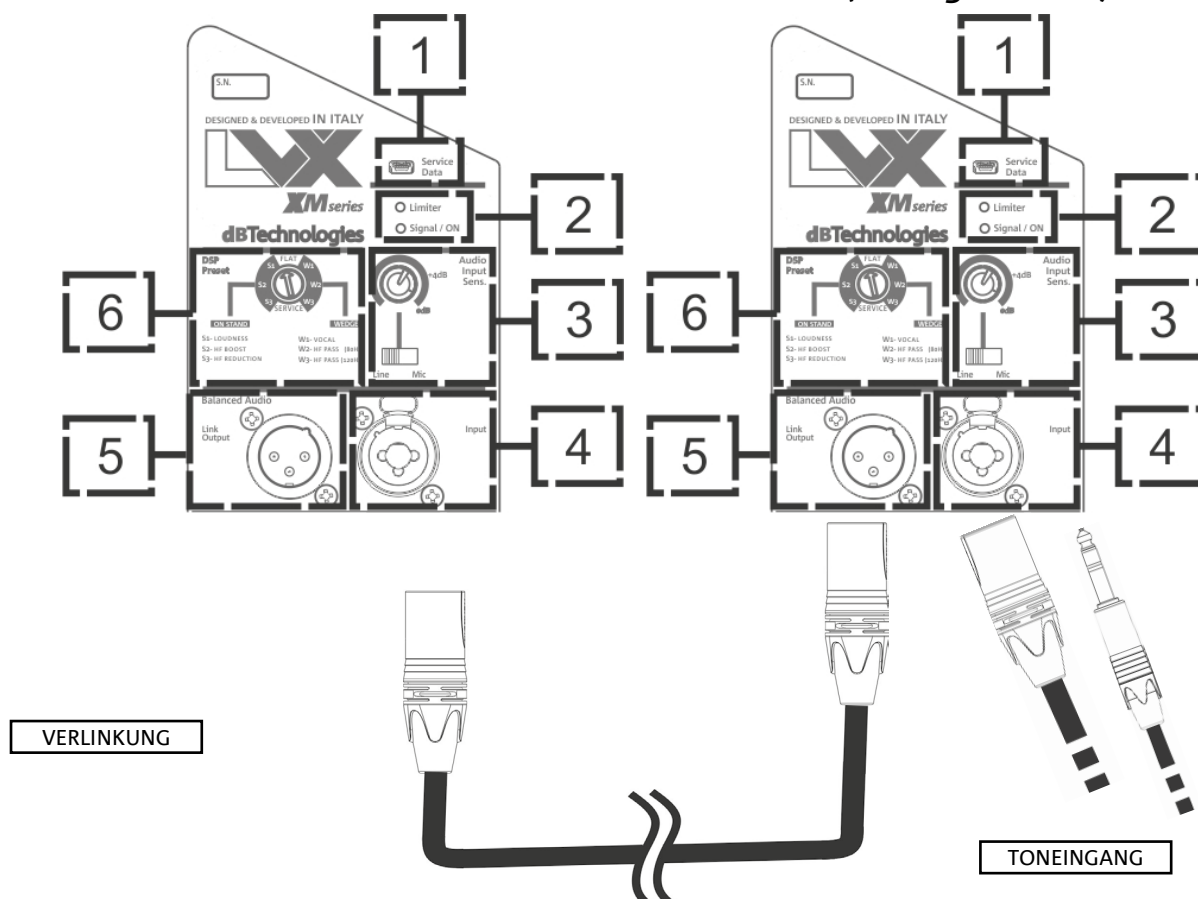
Mit dem LVX XM15 ist es möglich, die Versorgungsspannung des ersten Monitors mit dem nächsten Monitorlautsprecher zu verlinken, bis zu einem Maximalstrom von 14 A (3200 W) in Ländern mit einer Stromspannung von 220-240 Vac, und von 11 A (1200 W) in Ländern mit einer Stromspannung von 100-120 Vac. Für diese Anschlussart muss das beige-lieferte Netzkabel an den Eingang MAINS INPUT (8) des ersten LVX XM15 angeschlossen werden, dann wird ein zweites Kabel mit den entsprechenden Steckverbindern (Extras) zwischen dem Ausgang MAINS LINK (9) und dem Eingang MAINS INPUT (8) des nächsten LVX XM15 angeschlossen. Diese Anschlüsse können wiederholt werden, bis der höchste zulässige Stromwert erreicht wird, der von dem MAINS-LINK-Steckverbinder (9) des ersten Monitors angegeben wird.



### ACHTUNG!

Der von den Nenndaten des LVX XM15 (MAINS LINK) angegebene, maximale Stromwert wird auf der Grundlage der Spezifikation des Höchststroms des POWERCON®-Steckverbinders berechnet. Es handelt sich nicht um einen absoluten Wert, er ist jedoch abhängig vom Kabeltyp, der für den Anschluss an das Versorgungsnetz des ersten LVX XM15 (Querschnitt und verwendeter Steckertyp) und der weiteren LINK-Kabel verwendet wird (Querschnitt und Kabeltyp). Während der Auslegungs- und Bemessungsphase der Anlage, aber auf jeden Fall vor dem Reihenanschluss der Geräte, müssen die maximal zulässigen Ströme (und Leistungen) sowie die genaue Bemessung der Leiterquerschnitte der verwendeten Kabel geprüft werden.

## VERLINKUNG DER AUSGÄNGE MEHRERER LAUTSPRECHER (Tonsignal-Link)



Um zwei oder mehr Lautsprecher an dieselbe Tonquelle anzuschließen, kann es bei verschiedenen Installationstypen nützlich sein, das Signal des ersten Lautsprechers mit dem zweiten und so weiter zu verlinken. Zunächst irgendeine Tonquelle an den INPUT-Eingang (4) des ersten Lautsprechers anschließen (für unterschiedliche „LINE“- oder „MIC“-Anschlüsse siehe Sektion [ANSCHLUSS DER EINGÄNGE](#)). Dann mit einem symmetrischen XLR-Kabel den „LINK“-Ausgang (5) des ersten Lautsprechers an den „INPUT“-Eingang (4) des zweiten Lautsprechers anschließen. Dieser zweite Vorgang kann wiederholt werden, um die Anzahl Lautsprecher anzuschließen, die für die gewünschte Installation erforderlich ist.

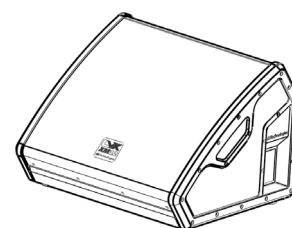
### 3. INSTALLATIONSBEISPIELE



- In der Monitor-Konfiguration die Installation so planen, dass eine ausreichende Schallverteilung erreicht wird, möglichst ohne Hindernisse und ohne einen Larsen-Effekt (Rückkopplung) zu erzeugen.

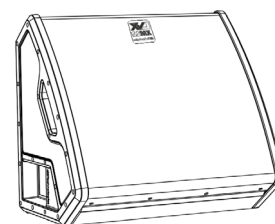
#### BODENAUFSTELLUNG ALS STAGE-MONITOR

Die Bodenaufstellung als Stage-Monitor kann einfach und schnell vorgenommen werden. Sicherstellen, dass die eventuelle Neigung des Bodens nicht so stark ist, dass der Monitor rutschen kann. Besondere Aufmerksamkeit muss eventuellen, vor dem Lautsprecher vorhandenen Hindernissen gelten. Sich an das Schallverteilungsmuster im Abschnitt ABSTRAHLVERHALTEN erinnern.



#### INSTALLATION ALS MONITOR FÜR GRÖßERE ENTFERNUNGEN

Mithilfe der Füße kann der Monitor auf die Seite des Wärmeableiters der Endstufe gestellt werden, wie in der Abbildung gezeigt. Auf diese Weise kann der Lautsprecher als Monitor mit einem breiteren Abstrahlungswinkel auf der Bühne eingesetzt werden. Bei dieser besonderen Verwendungsart kann der Wärmeableiter sehr hohe Temperaturen erreichen (heiße Oberfläche).



#### ACHTUNG!

- Der Wärmeableiter des LVX XM kann sehr hohe Temperaturen erreichen. Bevor der Lautsprecher in dieser Konfiguration aufgestellt wird, prüfen, ob die Auflagefläche aus wärmebeständigem Material besteht, aber auf jeden Fall nicht flammenverbreitend ist.

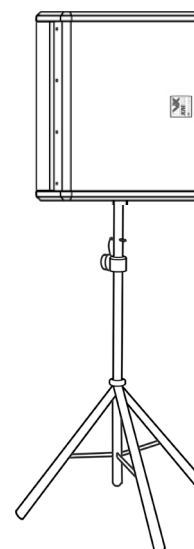
#### INSTALLATION AUF HOCHSTÄNDER

Dank dem Hochständerflansch mit einem Durchmesser von 35 mm kann der Monitor auf einem Hochständer installiert werden. Sicherstellen, dass der mittlere Fuß des Hochständers aus Stabilitätsgründen nach vorne weist. Die maximal zulässige Höhe zwischen Boden und Monitorunterseite beträgt 1,4 m.



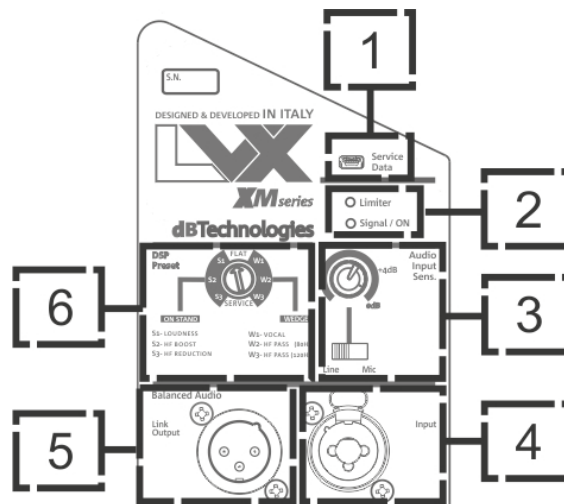
#### ACHTUNG!

- Bei der Verwendung im Freien den Lautsprecher eventuell verankern, um durch Witterungseinflüsse und Wind verursachte Schwingungen zu vermeiden.
- Einen angemessen bemessenen Ständer mit nach vorne gerichtetem, zentralen Fuß verwenden, um die höchste Stabilität zu gewährleisten.
- Den Lautsprecher niemals an den Griffen aufhängen.
- Die einzigen zulässigen Konfigurationen sind die in dieser Anleitung abgebildeten.



## 4. AKTUALISIERUNG DER FIRMWARE

ES ist sehr wichtig, dass die Firmware des Produkts zwecks vollständiger Funktionalität stets aktualisiert wird. Kontrollieren Sie den Aktualisierungsstand auf der Website <http://www.dbtechnologies.com>, Sektion „[DOWNLOADS](#)“.

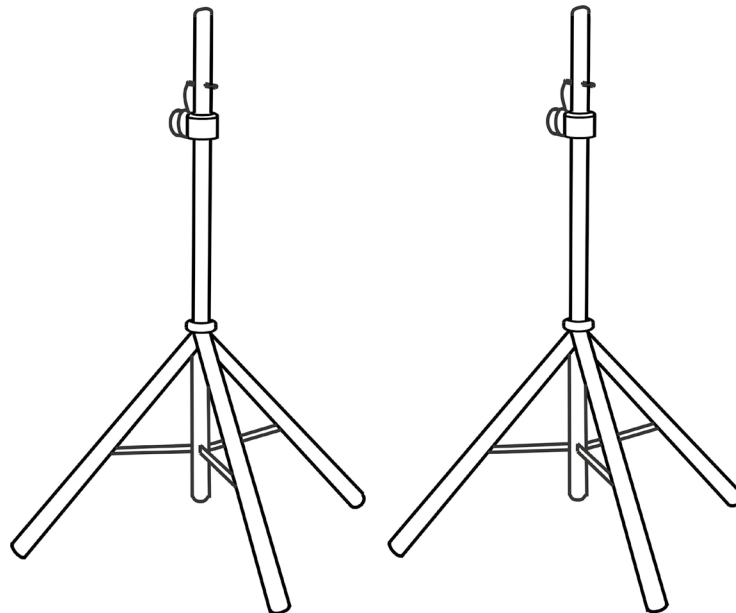


1. Laden Sie den USB BURNER MANAGER in der Sektion „[SOFTWARE&CONTROLLER](#)“ auf der Website von dBTechnologies herunter.
2. Laden Sie die Datei .zip der letzten Firmware im Abschnitt „[DOWNLOADS](#)“ bezüglich Ihres Produkts herunter
3. Schließen Sie das Produkt an den PC über ein USB-Kabel (nicht im Lieferumfang enthalten) über den korrekten Steckertyp an (siehe diese Detailangabe im Kapitel EIGENSCHAFTEN DES VERSTÄRKUNGS- UND STEUERBEREICHES)
4. Auf dem Bildschirm des USB BURNER MANAGER oben rechts „File Opening“ auswählen.
5. Die zuvor heruntergeladene Firmware-Datei auswählen (auf Richtigkeit gemäß dem eigenen Betriebssystem prüfen).
6. Folgen Sie den am Bildschirm angegebenen Anweisungen
7. Auf UPDATE klicken.

## 5. ZUBEHÖR

Für die schnelle Aufstellung in einem PA-System gibt es als Zubehör:

- SSB2, ein Paar Ständer mit einem Durchmesser von 35 mm, für die Montage von 2 LVX-XM15-Lautsprechern für den Einsatz in PA-Systemen. Dafür ist an der Seite des Monitors ein Hochständerflansch in das Gehäuse eingelassen.



Weitere Informationen finden Sie in dem entsprechenden Handbuch.

## 6. PROBLEMLÖSUNG

*Der Lautsprecher schaltet sich nicht ein:*

1. Die der Anlage vorgeschaltete Spannungsversorgung prüfen.
2. Sicherstellen, dass das Netzkabel mit dem POWERCON®-Steckverbinder ordnungsgemäß angeschlossen ist.
3. Sollte das Problem weiterhin bestehen, wenden Sie sich an den Kundenservice.

*Der Lautsprecher schaltet sich ein, es ist jedoch kein Ton zu hören:*

1. Sicherstellen, dass die Eingangsanschlüsse des Tonsignals richtig ausgeführt wurden, vorzugsweise mit Kabeln mit Neutrik®-Steckverbindern.
2. Sicherstellen, dass die verwendeten Kabel nicht beschädigt sind.
3. Sicherstellen, dass das Mischpult oder die Tonquelle eingeschaltet ist und deutlich das Vorhandensein eines Ausgangssignals anzeigt.
4. Sicherstellen, dass der Pegel der Toneingangsempfindlichkeit (3) auf der Steuertafel des Verstärkers richtig eingestellt ist.

*Der Lautsprecher gibt einen verzerrten Ton aus:*

1. Bei eingeschalteter Anlage zunächst die Lautstärke der Tonquelle einstellen, dann den Drehknopf für die Toneingangsempfindlichkeit auf den optimalen Wert einstellen. Darauf achten, ob die LIMITER-LED leuchtet, was in diesem Fall auf eine Funktionsweise unter Verzerrungsbedingungen hinweist.
2. Sicherstellen, dass die verwendeten Kabel nicht beschädigt sind; andernfalls müssen sie ausgewechselt werden (ein beschädigtes Kabel kann einen Signalverlust oder eine Signalveränderung zur Folge haben).
3. Sicherstellen, dass der Schalter LINE-MIC den effektiven Anschluss des Eingangs widerspiegelt.
4. Die Einstellungen des DSP-Preset-Drehknopfes überprüfen, die den Ausgangsfrequenzgang beeinflussen. Hierzu siehe Abschnitt ERSTMALIGES EINSCHALTEN

*Das Stage-Monitoring reicht nicht aus*

1. Auf der Grundlage des angegebenen Schallverteilungsmusters und der im Abschnitt INSTALLATIONSBEISPIELE abgebildeten Aufstellungsarten sicherstellen, dass die Positionierung auf der Bühne korrekt ist.
2. Sicherstellen, dass sich zwischen dem Performer und dem zu ihm gerichteten Monitor keine Hindernisse befinden.
3. Sicherstellen, dass eine ausreichende Anzahl an LVX-XM15-Monitoren verwendet wird.

## 7. TECHNISCHE ANGABEN

### ALLGEMEINES

Produkttyp:	Koaxialer, aktiver 2-Wege-Monitor für den professionellen Einsatz
-------------	---

### AKUSTIKDATEN

Frequenzgang [-6 dB]:	58 – 17.800 Hz
Max. SPL (Entf.: 1 m):	128 dB
HF-Kompressionstreiber (Ausgang):	1"
HF-Schwingspule:	1,4"
Akustische Bauform:	Reflex
Übergangsfrequenz:	1700 Hz
Abstrahlverhalten (HxV):	90° x 70°
LF:	15"
LF-Schwingspule:	2,5"

### VERSTÄRKER

Produkttyp:	Digipro® G3
Verstärkerklasse:	D
Spitzenleistung:	1200 W
RMS-Verstärkerleistung	600 W

**PROZESSOR**

Interner Controller	DSP 56-Bit
A/D D/D-Wandler	28/56-Bit/48 kHz
Limiter:	Peak, RMS, Thermisch

**BENUTZEROBERFLÄCHE**

Presets:	Wedge: [1] FLAT/ [2] VOCAL/ [3] HPF-80 Hz/ [4] HPF-120 Hz/ [5] Service Lautsprecher: [6] HF Reduction/ [7] HF Boost/ [8] Loudness
Steuerelemente:	BCD-Drehschalter, 8 Pos., MIC LINE SWITCH

**I/O**

Eingänge:	COMBO XLR, JACK 6,3 mm
Ausgänge:	1 x XLR Link OUT
USB:	Mini-USB Typ B

**ANGABEN ZUR STROMVERSORGUNG**

Aufnahme bei 1/8 der Leistung unter durchschnittlichen Nutzungsbedingungen (*)	1,01 A / 110 W (230 V) - 1,71 A / 113 W (115 V)
Aufnahme bei 1/3 der Leistung unter maximalen Nutzungsbedingungen (**)	1,89 A / 230 W (230 V) - 3,2 A / 230 W (115 V)
Idle-Verbrauch:	19 W
Einschaltstrom (inrush current):	27.3 A
Strom und Leistung, insg. zulässig in einem verlinkten System:	14 A - 3200 W max (230 V) / 11 A - 1200 W max (115 V)

\* **HINWEIS FÜR DAS INSTALLATIONSPERSONAL:** Werte bezogen auf 1/8 der Leistung unter durchschnittlichen Betriebsbedingungen (Musikprogramm mit seltenem oder keinem Clipping). Es wird bei allen Konfigurationen empfohlen, diese als Mindestwerte der Dimensionierung zu betrachten.

\*\* **HINWEIS FÜR DAS INSTALLATIONSPERSONAL:** Werte bezogen auf 1/3 der Leistung unter schweren Betriebsbedingungen (Musikprogramm mit häufigem Clipping und Eingriff des Limiters). Es wird bei professionellen Installationen und Touren eine Dimensionierung gemäß dieser Werte empfohlen.

**ABMESSUNGEN**

Material:	Sperrholz mit PVC-Beschichtung
Gitter:	Lackiert / NC-Bearbeitung
Flugfähigkeit:	Nein
Handgriffe:	Integriert
Hochständermontage:	Ja, 36 mm
Breite:	640 mm
Höhe:	460 mm
Tiefe:	370 mm
Gewicht:	22,3 kg



*Mögliche Änderungen der Merkmale, Spezifikationen und Optik der Produkte ohne Vorbescheid vorbehalten. Weiterhin behält dBTechnologies sich das Recht vor, Änderungen oder Verbesserungen des Design und der Verarbeitung ohne Änderungs- oder Verbesserungspflicht bereits bestehender Produkte vorzunehmen.*



A.E.B. Industriale Srl  
Via Brodolini, 8  
Località Crespellano  
40053 VALSAMOGGIA  
BOLOGNA (ITALIEN)  
Tel +39 051 969870  
Fax +39 051 969725  
[www.dbtechnologies.com](http://www.dbtechnologies.com)  
[info@dbtechnologies-aeb.com](mailto:info@dbtechnologies-aeb.com)

## TABLE DES MATIÈRES

<b>1. GÉNÉRALITÉS.....</b>	<b>61</b>
BIENVENUS ! .....	61
INTRODUCTION .....	61
RÉFÉRENCES POUR L'UTILISATEUR .....	61
CARACTÉRISTIQUES MÉCANIQUES ET ACOUSTIQUES .....	62
<i>DIMENSIONS</i> .....	62
<i>COUVERTURE ACOUSTIQUE</i> .....	62
CARACTÉRISTIQUES DE LA SECTION D'AMPLIFICATION ET DE CONTRÔLE .....	63
<i>SECTION D'ENTRÉE ET DE CONTRÔLE</i> .....	64
<i>SECTION D'ALIMENTATION</i> .....	65
<b>2. PREMIER ALLUMAGE.....</b>	<b>66</b>
CONTENU DE L'EMBALLAGE .....	66
INSTALLATION.....	66
<i>CONNEXION DES ENTRÉES</i> .....	66
<i>CONNEXION DE L'ALIMENTATION</i> .....	67
<i>CONNEXION DES SORTIES ENTRE PLUSIEURS MODULES (relance de l'alimentation)</i> .....	68
<i>CONNEXION DES SORTIES ENTRE PLUSIEURS MODULES (relance du signal audio)</i> .....	69
<b>3. EXEMPLES D'UTILISATION .....</b>	<b>70</b>
INSTALLATION AU SOL EN TANT QUE RETOUR DE SCÈNE.....	70
UTILISATION EN TANT QUE RETOUR DE SCÈNE POUR DES DISTANCES PLUS IMPORTANTES	
70	
INSTALLATION SUR UN SUPPORT TRÉPIED.....	70
<b>4. MISE À JOUR DU MICROLOGICIEL .....</b>	<b>71</b>
<b>5. ACCESSOIRES.....</b>	<b>72</b>
<b>6. DÉPANNAGE .....</b>	<b>73</b>
<b>7. SPÉCIFICATIONS TECHNIQUES .....</b>	<b>74</b>
<i>INFORMATIONS GÉNÉRALES</i> .....	74
<i>DONNÉES ACOUSTIQUES</i> .....	74
<i>AMPLIFICATEUR</i> .....	74
<i>PROCESSEUR</i> .....	75
<i>INTERFACE UTILISATEUR</i> .....	75
<i>I/O</i> .....	75
<i>SPÉCIFICATIONS D'ALIMENTATION (CONSOMMATION ÉLECTRIQUE)</i> .....	75
<i>DIMENSIONS</i> .....	76

# 1. GÉNÉRALITÉS

## BIENVENUS !

Merci d'avoir acheté un produit conçu et développé en Italie par dBTechnologies ! Ce retour de scène actif coaxial professionnel est le résultat d'années d'expérience et d'innovation dans le secteur de la diffusion sonore, offrant des solutions de pointe dans le domaine acoustique, électronique et de recherche sur les matériaux.

## INTRODUCTION

LVX XM15 est un retour de scène actif coaxial professionnel, en configuration bass-reflex, équipé d'un woofer de 15" (voice coil : 2.5") et d'un driver à compression avec une sortie de 1" (voice coil : 1.4"), pilotés par un amplificateur DIGIPRO G3 de 600 W RMS de dernière génération. Parmi les caractéristiques principales :

- l'optimisation acoustique en configuration reflex et l'utilisation du transducteur coaxial, qui garantit en même temps une mécanique compacte, l'uniformité de couverture, une réponse étendue en fréquence, une sensibilité limitée au feedback et une cohérence à la fréquence de cross-over ;
- une grande polyvalence d'utilisation, pouvant choisir entre une double position en tant que retour de scène ou l'emploi en tant que système d'amplification PA, monté sur un support trépied ;
- la maniabilité et la configurabilité immédiate, grâce aux presets réglables sur le panneau de l'amplificateur en fonction de l'emploi choisi ;
- la qualité du coffret en bois, recouvert d'une couche résistante de PVC, qui le rend convenable et fiable dans toutes les conditions d'utilisation, y compris les longues tournées et les configurations en plein air

## RÉFÉRENCES POUR L'UTILISATEUR

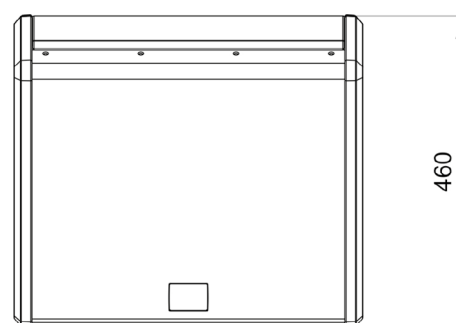
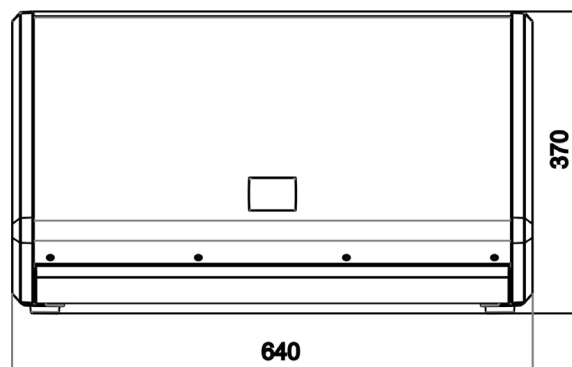
Pour utiliser au mieux votre LVX XM15 il est recommandé de :

- lire le manuel d'utilisation quick start inclus dans l'emballage et le présent manuel d'utilisation dans son intégralité et le conserver pour toute la durée de vie du produit.
- enregistrer le produit sur le site <http://www.dbtechnologies.com> à la section « [SUPPORT](#) ».
- télécharger et installer la dernière version du micrologiciel du site <http://www.dbtechnologies.com> à la section « [DOWNLOADS](#) » (voir le chapitre [MISE À JOUR DU MICROLOGICIEL](#)).
- conserver la preuve d'achat et la GARANTIE (Manuel d'utilisation « section 2 »).

## CARACTÉRISTIQUES MÉCANIQUES ET ACOUSTIQUES

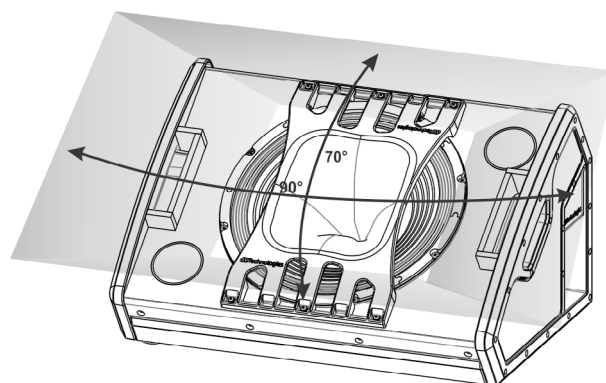
### DIMENSIONS

LVX XM15 intègre, dans un coffret en bois protégé par un revêtement en PVC et ayant un poids de 22,3 kg, un woofer de 15" (voice coil : 2.5") et un driver à compression de 1" (voice coil : 1.4") en configuration coaxiale. Les dimensions d'encombrement d'une seule enceinte sont : 640 x 460 x 370 mm. Le poignées latérales permettent un transport aisé du retour de scène, qui peut être déplacé même par une seule personne. Le support de poteau standard de diamètre de 35 mm permet également l'emploi dans une installation en tant que système de renforcement sonore PA, en plus de la double configuration du retour de scène.



### COUVERTURE ACOUSTIQUE

L'ampleur particulière du retour de scène, représentée schématiquement dans la figure, assure une couverture de 90 x 70°. Cela permet dans toutes les configurations d'utilisation, d'obtenir de bonnes performances de dispersion, même lorsque le retour de scène est utilisé en position verticale. En outre, la configuration coaxiale permet une excellente couverture même hors axe, en plus d'assurer d'excellents résultats d'écoute à proximité.



## CARACTÉRISTIQUES DE LA SECTION D'AMPLIFICATION ET DE CONTRÔLE

L'amplificateur numérique de dernière génération DIGIPRO G3, classe D, est le cœur de LVX XM15. Totalement silencieux, le refroidissement se produit sans ventilateurs et assure une puissance d'amplification de 600 W RMS. Toutes les entrées et les commandes sont concentrées dans le panneau de l'amplificateur. Les presets pouvant être pré-réglés à l'aide d'une commande rotative sont très utiles. Grâce au DSP interne, ils permettent d'adapter le retour de scène aux diverses exigences d'utilisation.

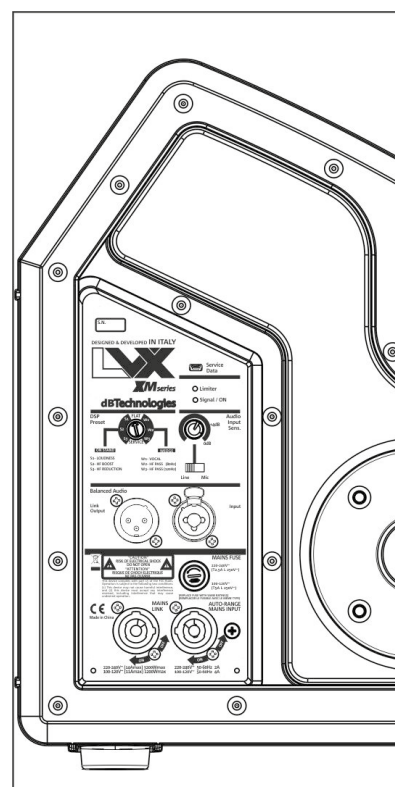
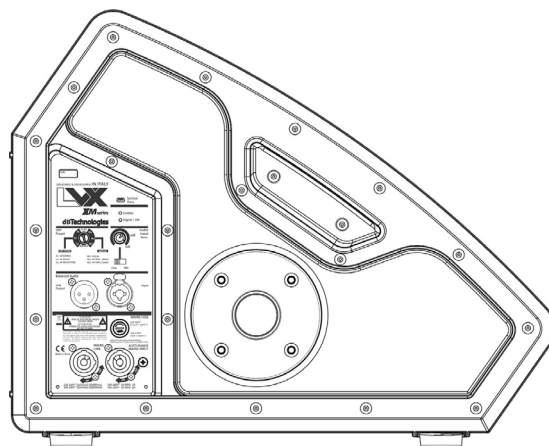


### ATTENTION !

- Protéger le module contre l'humidité.
- N'essayer en aucun cas d'ouvrir l'amplificateur.
- En cas de dysfonctionnement, couper immédiatement l'alimentation et débrancher le module du réseau, puis contacter un réparateur agréé.

Le panneau du DIGIPRO G3 est caractérisé par :

- Section d'Entrée et de Contrôle
- Section d'Alimentation



## SECTION D'ENTRÉE ET DE CONTRÔLE

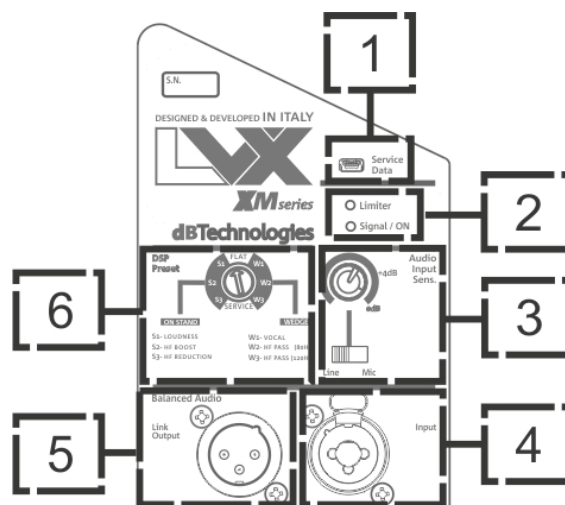
### 1. USB SERVICE DATA

Grâce à ce port standard mini-USB de type B, en utilisant le PC et le USB BURNER MANAGER, il est possible de mettre à jour le micrologiciel du produit. Pour plus d'informations, consulter le site <http://www.dbtechnologies.com> à la section « [DOWNLOADS](#) » et le chapitre [MISE À JOUR DU MICROLOGICIEL](#).



#### ATTENTION !

La connexion USB SERVICE DATA doit être utilisée **EXCLUSIVEMENT** pour mettre à jour le micrologiciel du produit, ne brancher aucun dispositif USB sur l'appareil, pour éviter tout dommage ou dysfonctionnement.



### 2. LED DE SIGNALISATION

Les LED « Limiter » et « Signal / ON » sont des indicateurs utiles de l'état du système. La LED « Limiter » indique l'intervention du dispositif de protection interne avant d'atteindre une condition de distorsion audio. La LED « Signal / ON » indique l'état d'allumage initial et la condition de présence du signal audio.



#### ATTENTION !

Ne pas utiliser l'enceinte pendant une longue période de temps avec la LED limiter allumée ou clignotante, ce qui indique un fonctionnement en état de stress excessif dans des conditions de distorsion.

### 3. AUDIO INPUT SENSITIVITY AVEC SÉLECTEUR LINE/MIC

L'AUDIO INPUT SENSITIVITY permet de régler le niveau de l'entrée. À l'aide du sélecteur connecté, il est ensuite possible d'en sélectionner le type, en choisissant entre MIC (entrée du microphone) et LINE (entrée de ligne/du mélangeur).

### 4. ENTRÉE - INPUT

À l'aide du connecteur Neutrik® combiné il est possible d'insérer un connecteur jack TRS asymétrique ainsi qu'un XLR symétrique.

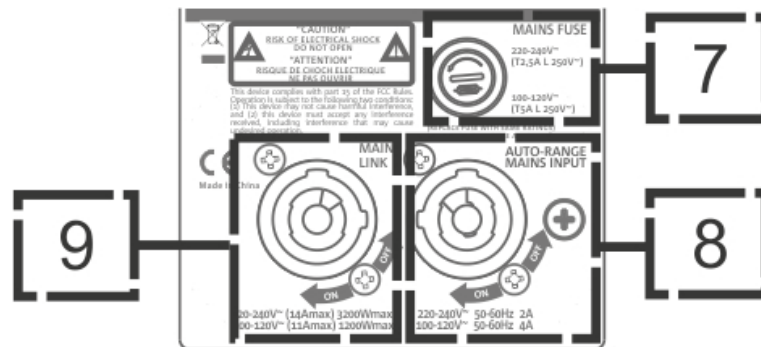
### 5. SORTIE « LINK »

Sortie XLR symétrique qui permet d'envoyer le signal audio à une autre enceinte amplifiée.

### 6. DSP PRESET COMMANDE ROTATIVE

Commande rotative à 8 positions, pour la configuration avec presets pré-réglés d'égalisation du retour de scène

## SECTION D'ALIMENTATION



7. FUSIBLE DE PROTECTION « MAINS FUSE »  
Fusible de réseau.

8. ENTRÉE D'ALIMENTATION « AUTO-RANGE MAINS INPUT »  
Entrée pour connecteur POWERCON.

9. SORTIE DE RELANCE DE L'ALIMENTATION « MAINS LINK »  
Grâce à cette connexion, il est possible de relancer l'alimentation à un deuxième module.

**ATTENTION !**

L'enceinte est livrée avec un fusible déjà monté pour fonctionner dans la plage 220-240 V. S'il est nécessaire de travailler dans la plage de tension 100-120 V :

1. Débrancher toutes les connexions, y compris l'alimentation.
2. Attendre 5 minutes.
3. Remplacer le fusible par celui fourni dans l'emballage pour la plage 100-120 V.
4. Utiliser uniquement le câble d'alimentation fourni en dotation.

## 2. PREMIER ALLUMAGE

### CONTENU DE L'EMBALLAGE

Lors de l'ouverture de l'emballage, vérifier que le contenu de l'emballage de l'enceinte LVX XM15 est complet. L'emballage contient :

- LVX XM15
- câble d'alimentation avec connecteur POWERCON®
- quick start et la documentation de garantie
- fusible pour le fonctionnement dans la plage de tension 100-120V



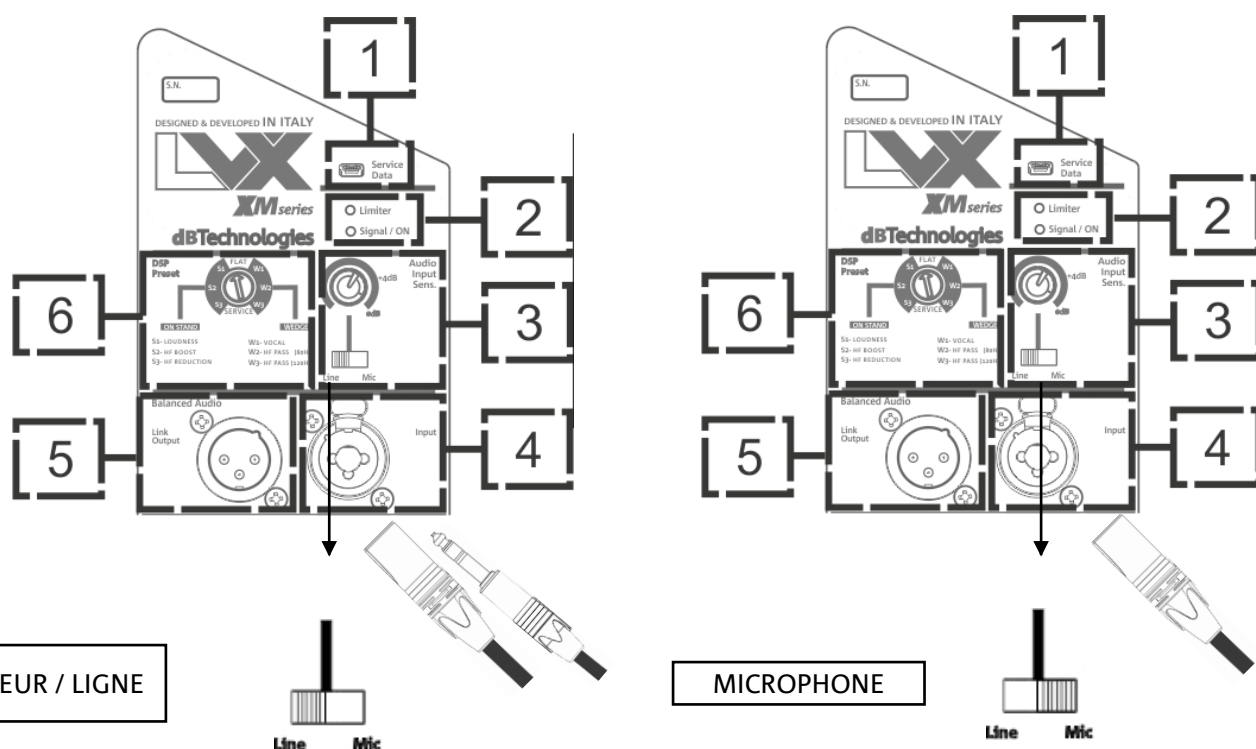
#### ATTENTION !

L'enceinte est livrée avec un fusible déjà monté pour fonctionner dans la plage 220-240 V. S'il est nécessaire de travailler dans la plage de tension 100-120 V :

1. Débrancher toutes les connexions, y compris l'alimentation.
2. Attendre 5 minutes.
3. Remplacer le fusible par celui fourni dans l'emballage pour la plage 100-120 V.
4. Utiliser uniquement le câble d'alimentation fourni en dotation.

## INSTALLATION

### CONNEXION DES ENTRÉES

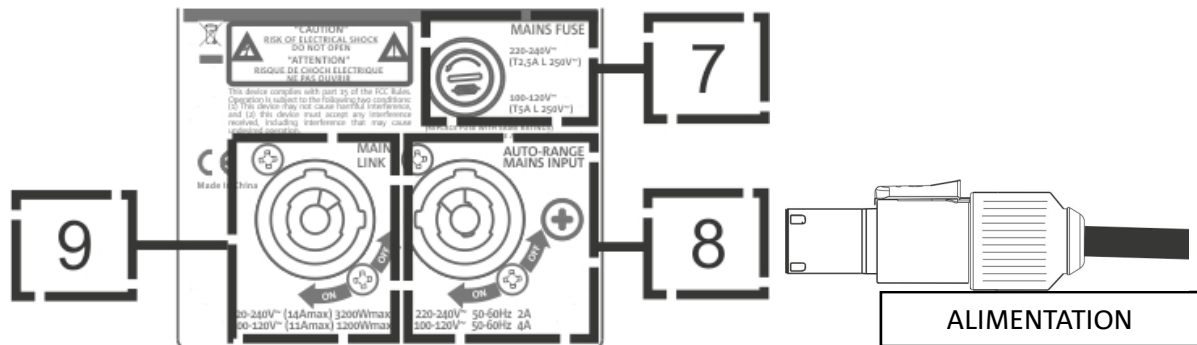


LVX XM15

Cod. 420120241 REV.1.0

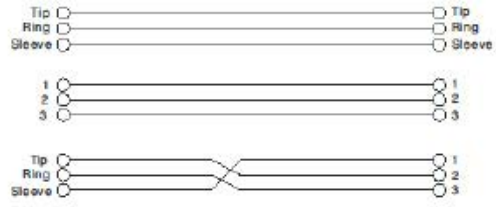
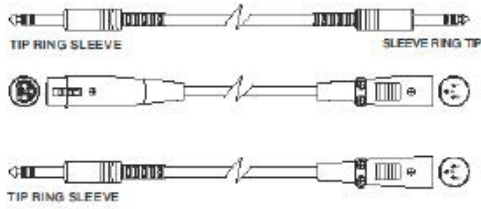


## CONNEXION DE L'ALIMENTATION

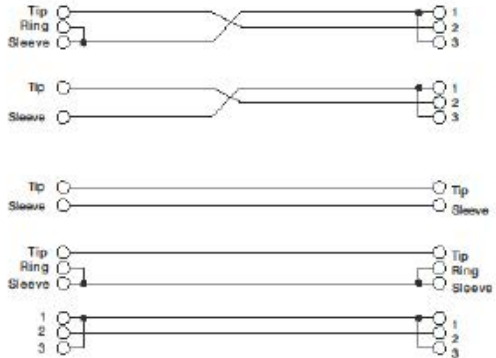
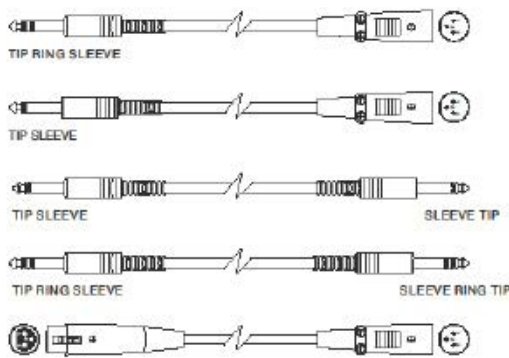


- Connecter l'entrée audio (4) correctement, en sélectionnant la source à l'aide du sélecteur « Input sensitivity » (3). En cas d'entrée d'un signal provenant d'une entrée de ligne ou d'une sortie du mélangeur, régler le sélecteur sur « LINE » ; en cas d'entrée d'un microphone (utiliser un microphone dynamique), régler le sélecteur sur « MIC ». Pour un aperçu rapide des câbles audio, voire le tableau suivant.
- Brancher l'alimentation en connectant le câble avec le connecteur POWERCON à « MAINS INPUT » (8)
- Lors de l'allumage la LED Signal/ON (2) clignote brièvement
- Tourner l'encodeur de Audio Input Sensitivity (3) pour régler le gain du système à un niveau approprié.
- Une fois la source sonore correctement connectée et activée, vérifier que l'enceinte émet les sons en augmentant le volume de manière progressive
- Régler le DSP preset à la valeur souhaitée :
  1. FLAT - Égalisation non accentuée sur une bande de fréquence particulière
  2. WEDGE - Égalisation accentuée pour l'utilisation de live monitoring
    - W1 - VOCAL, utile en particulier en modalité vocale chantée et parlée
    - W2 - HF PASS (80 Hz), à utiliser avec un filtrage de la bande de fréquences à partir de 80 Hz et supérieures
    - W3 - HF PASS (120 Hz), à utiliser avec un filtrage de la bande de fréquences à partir de 120 Hz et supérieures
  3. SERVICE - Permet la mise à jour du micrologiciel (voir la section correspondante MISE À JOUR DU MICROLOGICIEL)
  4. ON STAND - Égalisation accentuée pour une utilisation sur poteau (support trépied)
    - S1 - LOUDNESS, utile en cas de bruit de fond
    - S2 - HF BOOST, qui améliore les basses fréquences

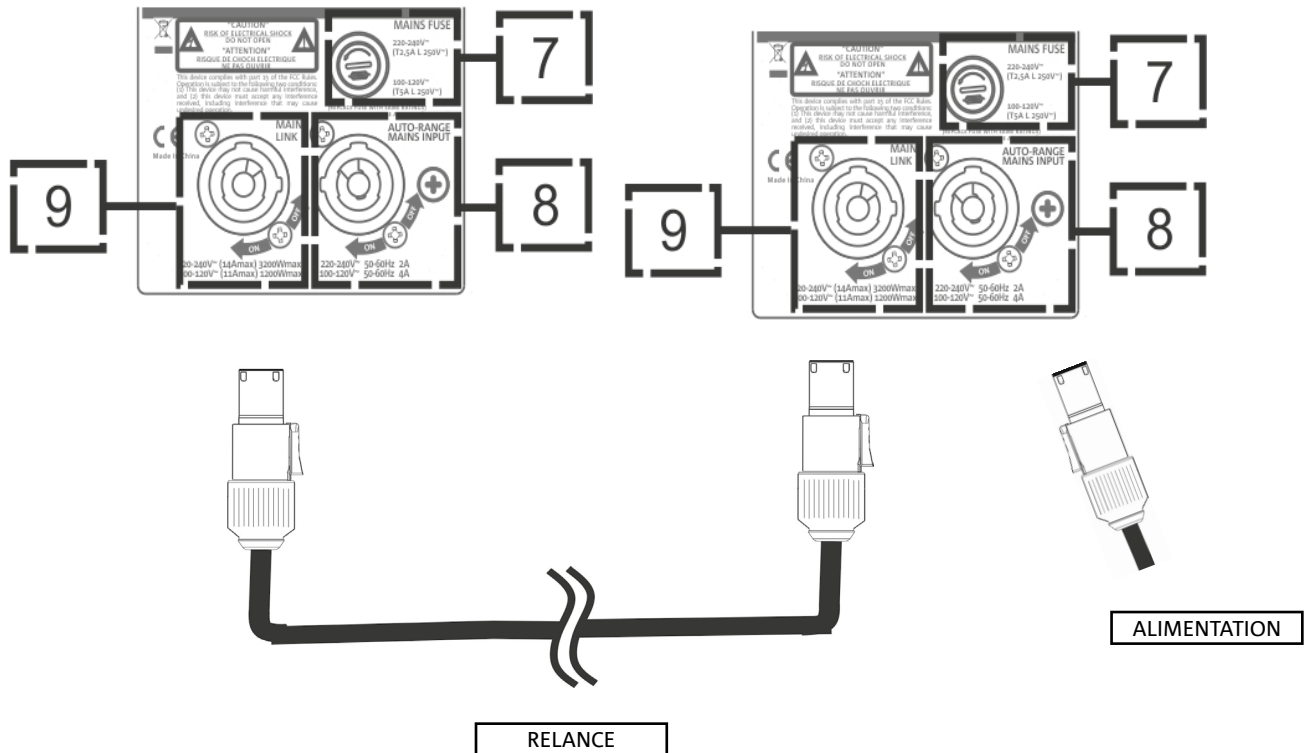
• **Balanced**



• **Unbalanced**



**CONNEXION DES SORTIES ENTRE PLUSIEURS MODULES (relance de l'alimentation)**



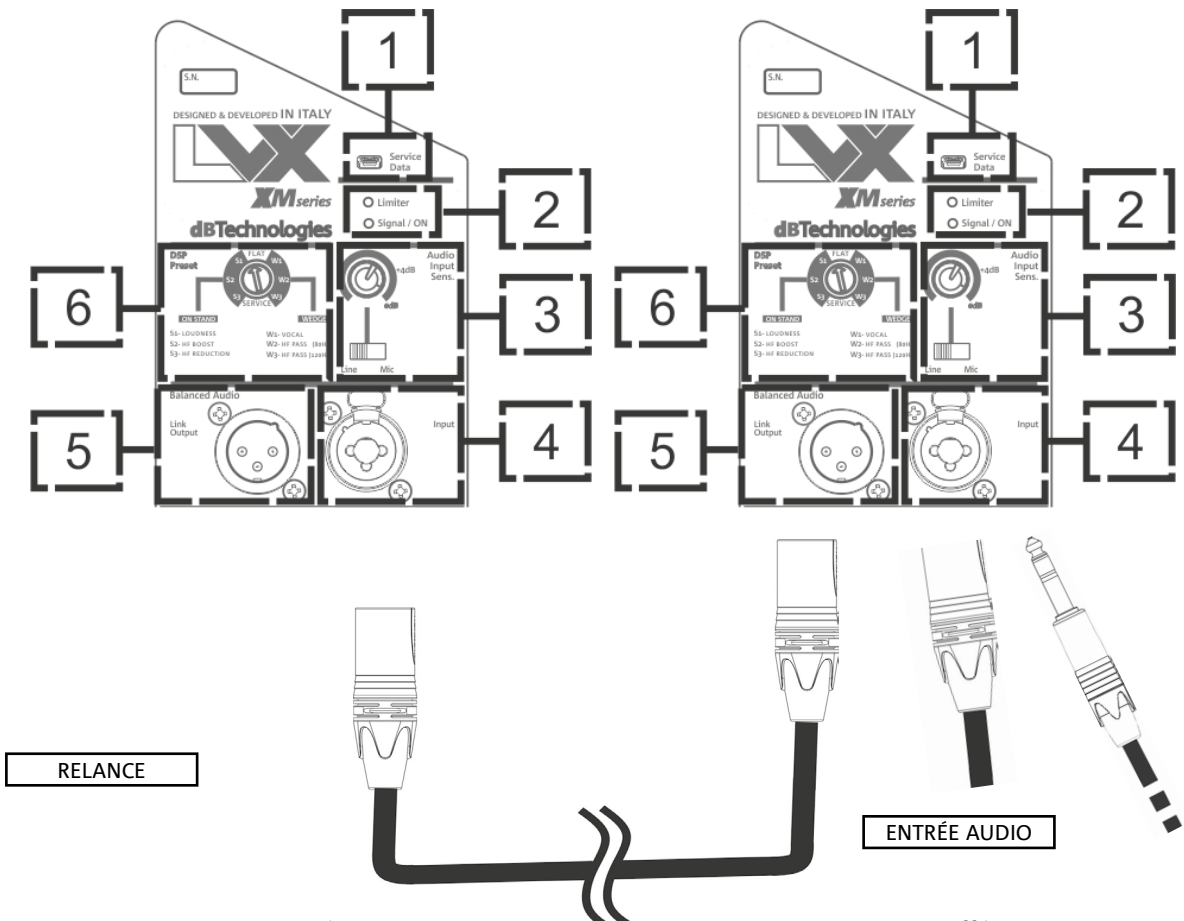
Sur LVX XM15, il est possible de relancer l'alimentation du premier retour de scène à un autre, jusqu'au courant maximum de 14 A (3 200 W) dans les pays avec une tension d'alimentation de 220-240Vac et de 11 A (1 200 W), dans les pays avec une tension d'alimentation de 100-120Vac. Pour effectuer ce type de connexion il suffit de brancher le câble d'alimentation fourni en dotation sur l'entrée MAINS INPUT (8) du premier LVX XM15 et de brancher un deuxième câble avec des connecteurs appropriés (en option) entre la sortie MAINS LINK (9) et l'entrée MAINS INPUT (8) du LVX XM15 suivant. Il est possible de répéter ce type de connexion jusqu'à atteindre le courant maximum admissible indiqué par le connecteur MAINS LINK (9) du premier retour de scène.



**ATTENTION !**

La valeur de courant maximum admissible indiquée sur la plaque signalétique de LVX XM15 (MAINS LINK) est calculée selon la spécification de courant maximum du connecteur PowerCON ; cette valeur n'est pas absolue mais dépend du type de câble utilisé pour le branchement au réseau d'alimentation du premier LVX XM15 (section et type de fiche utilisée) et des câbles suivants de LINK (section et type de câble). Lors de la conception et du dimensionnement du système et en tout cas avant d'effectuer les connexions en séquence entre les produits, toujours vérifier les courants (et les puissances) maximum admissibles ainsi que le dimensionnement exact des sections des conducteurs des câbles utilisés.

**CONNEXION DES SORTIES ENTRE PLUSIEURS MODULES (relance du signal audio)**



Pour connecter 2 ou plusieurs enceintes à la même source audio il peut être utile, dans de différents types d'installation, de relancer le signal de la première à la deuxième et ainsi de suite. Tout d'abord brancher n'importe quelle source sonore sur l'entrée « INPUT » (4) de la première enceinte (pour une connexion différente « LINE » ou « MIC » voir la section [CONNEXION DES ENTRÉES](#)). Ensuite utiliser un câble symétrique XLR pour connecter la sortie « LINK » (5) de la première enceinte à l'entrée « INPUT » (4) du deuxième. Cette deuxième opération peut être ensuite répétée en reliant des enceintes pour obtenir l'installation la plus appropriée au contexte.

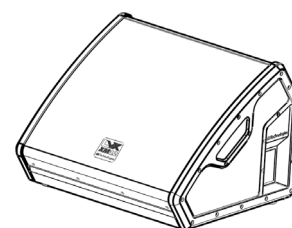
### 3. EXEMPLES D'UTILISATION



- Lors de la configuration du retour de scène, planifier l'installation de manière à permettre une couverture acoustique adéquate, libre d'obstacles autant que possible et évitant l'effet Larsen (feedback).

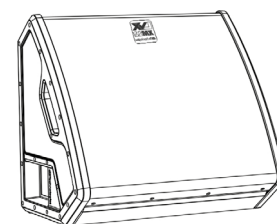
#### INSTALLATION AU SOL EN TANT QUE RETOUR DE SCÈNE

L'utilisation comme moniteur audio sur scène est facile et rapide. Vérifier que l'inclinaison éventuelle du sol ne puisse pas provoquer un glissement du retour de scène. Porter une attention particulière à la présence d'obstacles devant l'enceinte. Voir le pattern de dispersion présenté à la section COUVERTURE ACOUSTIQUE.



#### UTILISATION EN TANT QUE RETOUR DE SCÈNE POUR DES DISTANCES PLUS IMPORTANTES

À l'aide des pieds adaptés il est possible de poser le retour de scène au sol du côté du dissipateur de l'amplificateur, comme la figure le montre. Cela permet d'utiliser l'enceinte en tant que retour de scène ayant une couverture frontale plus étendue sur scène. Dans ce type particulier d'utilisation, le dissipateur peut atteindre des températures élevées (surface chaude).



#### ATTENTION !



- le dissipateur de l'enceinte LVX XM peut atteindre des températures élevées. Avant de positionner l'enceinte dans cette configuration, vérifier que le matériau de la surface d'appui résiste aux températures élevées et quand même ne propage pas les flammes.

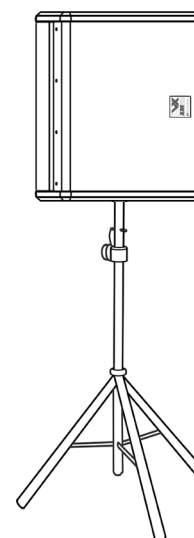
#### INSTALLATION SUR UN SUPPORT TRÉPIED

Grâce à l'adaptateur pour poteau de diamètre 35 mm, il est possible d'installer le retour de scène sur un support trépied. Vérifier que le pied central du support est positionné en avant pour des raisons de stabilité. La hauteur maximale admissible entre le sol et la base du retour de scène est de 1,4 m.



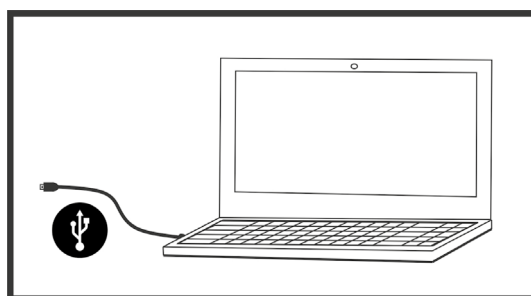
#### ATTENTION !

- En cas d'utilisation à l'extérieur, ancrer éventuellement l'enceinte pour éviter toute oscillation due aux agents atmosphériques et au vent.
- Utiliser un support adéquatement dimensionné avec le pied central en avant pour assurer une correcte stabilité.
- Ne jamais utiliser les poignées pour suspendre l'enceinte.
- Les seules configurations admissibles sont celles illustrées dans le présent manuel



## 4. MISE À JOUR DU MICROLOGICIEL

Il est très important de mettre à jour périodiquement le micrologiciel du produit, pour assurer sa pleine fonctionnalité. Visiter régulièrement le site <http://www.dbtechnologies.com> à la section « [DOWNLOADS](#) ».

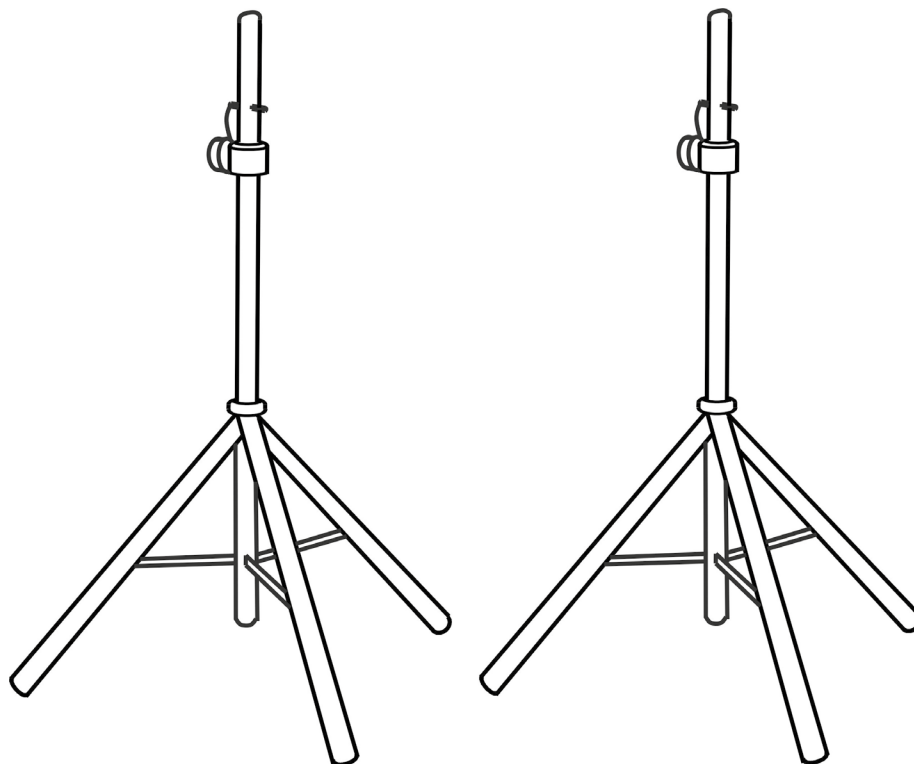


1. Télécharger USB BURNER MANAGER à la section « [SOFTWARE & CONTROLLER](#) » du site dBTechnologies.
2. Télécharger le fichier .zip contenant le dernier micrologiciel dans la section “DOWNLOADS” relative au produit.
3. Connecter le produit au port USB du PC à l'aide d'un câble adéquat (non fourni) (procédure détaillée au chapitre CARACTÉRISTIQUES DE LA SECTION D'AMPLIFICATION ET DE CONTRÔLE).
4. Dans la page-écran de USB BURNER MANAGER, en haut à droite, sélectionner « File Opening ».
5. Sélectionner le fichier du micrologiciel précédemment téléchargé (vérifier si le fichier est correct en fonction du système d'exploitation dont on dispose).
6. Suivre les opérations montrées sur la vidéo.
7. Cliquer sur UPDATE.

## 5. ACCESSOIRES

Pour une installation rapide en tant que système PA, on prévoit l'accessoire suivant :

- SSB2, couple de trépieds de 35 mm de diamètre, utile pour l'installation de 2 LVX XM15 à utiliser comme système d'amplification PA. Sur le côté du retour de scène, intégré dans le châssis, il y a l'adaptateur pole mount prévu à cet effet.



Pour toute information complémentaire, se référer au manuel.

## 6. DÉPANNAGE

*L'enceinte ne s'allume pas :*

1. Vérifier la correcte alimentation en amont du système.
2. Vérifier que le câble d'alimentation avec un connecteur POWERCON est correctement inséré.
3. Si le problème persiste, contacter le service d'assistance technique.

*L'enceinte s'allume mais n'émet aucun son :*

1. Vérifier que les connexions à l'entrée du signal audio sont correctement effectuées, de préférence en utilisant des câbles avec des connecteurs Neutrik®.
2. Vérifier que les câbles utilisés ne sont pas endommagés.
3. Vérifier que le mélangeur ou la source sonore est activé/e et montre clairement la présence du signal de sortie.
4. Vérifier que le niveau de Audio Input Sensitivity (3) sur le panneau de commande de l'amplificateur est correct.

*L'enceinte émet un son déformé :*

1. Avec le système en fonction, tout d'abord régler le volume de la source, puis régler la commande rotative Audio Input Sensitivity à la valeur la plus appropriée. Observer si la led de LIMITER est allumée ; dans ce cas, elle indique un fonctionnement en condition de distorsion.
2. Vérifier que les câbles utilisés ne sont pas endommagés ; si nécessaire, les remplacer (un câble endommagé peut entraîner la perte ou l'altération du signal).
3. Vérifier que le switch LINE-MIC reflète la connexion effective de l'entrée.
4. Vérifier les réglages de la commande rotative DSP preset qui affectent la réponse en fréquence à la sortie. À cet égard, voir la section PREMIER ALLUMAGE.

*Le monitoring sur scène n'est pas suffisant*

1. S'assurer que le positionnement sur scène est correct, sur la base du pattern de dispersion acoustique indiqué et des positions illustrées à la section EXEMPLES D'INSTALLATION.
2. Vérifier qu'il n'y a pas d'obstacles directs entre l'artiste et le retour de scène qu'on lui destine.
3. S'assurer d'avoir utilisé un nombre suffisant de LVX XM15.

## 7. SPÉCIFICATIONS TECHNIQUES

### INFORMATIONS GÉNÉRALES

Type :	Retour de scène coaxial actif 2 voies à usage professionnel
--------	---

### DONNÉES ACOUSTIQUES

Réponse en fréquence [-6dB] :	58 – 17800 Hz
Max SPL (à 1m) :	128 dB
HF compression driver (sortie) :	1"
HF Voice Coil :	1.4"
Configuration acoustique :	Reflex
Fréquence de crossover :	1700 Hz
Couverture (HxV) :	90° x 70°
LF:	15"
LF Voice coil :	2.5"

### AMPLIFICATEUR

Type :	Digipro® G3
Classe d'amplification :	Classe D
Puissance de crête :	1200 W
Puissance d'amplification RMS :	600 W



**PROCESSEUR**

Contrôleur interne :	DSP 56 bit
Convertisseur A/D D/A :	28/56 bit/48 kHz
Limiter :	Peak, RMS, Thermique

**INTERFACE UTILISATEUR**

Presets:	Wedge: [1] FLAT/ [2] VOCAL/ [3] HPF-80Hz/ [4] HPF-120Hz/ [5] Service Speaker: [6] HF reduction/ [7] HF boost/ [8] loudness
Commandes :	Commande rotative BCD 8 Pos, MIC LINE SWITCH

**I/O**

Entrées :	COMBO XLR, JACK 6,3 mm
Sorties :	1x XLR link OUT
USB :	Mini USB de type B

**SPÉCIFICATIONS D'ALIMENTATION (CONSOMMATION ÉLECTRIQUE)**

Absorption à 1/8 de la puissance en conditions moyennes d'utilisation (*):	1,01 A / 110 W (230 V) - 1,71 A / 113 W (115 V)
Absorption à 1/3 de la puissance en conditions maximum d'utilisation (**):	1,89 A / 230 W (230 V) - 3,2 A / 230 W (115 V)
Absorption avec speaker allumé en absence de signal (idle):	19 W
Courant d'appel (inrush current) :	27.3 A
Courant et puissance totaux admis dans un système relancé :	14 A - 3200 W max (230 V) / 11 A - 1200 W max (115 V)

\* NOTE PER L'INSTALLATEUR: Valeurs référées à 1/8 de la puissance, en conditions moyennes de fonctionnement (programme musical avec clipping rare ou absent). Quel que soit le type de configuration, il convient de les considérer comme les valeurs minimum de dimensionnement.

\*\*NOTE PER L'INSTALLATEUR: Valeurs référées à 1/3 de la puissance, en conditions intenses de fonctionnement (programme musical avec clipping fréquent et intervention du limiteur). Ces valeurs de dimensionnement sont conseillées dans le cas d'installations et de tours professionnels.

**DIMENSIONS**

Matériau :	Bois avec couverture en PVC
Grille :	Peinte / usinage CNC
Pré-équipé pour fly-bar :	Non
Poignées :	Intégrées
Installation sur poteau :	Si, 36 mm
Largeur :	640 mm
Hauteur :	460 mm
Profondeur :	370 mm
Poids :	22,3 kg

*Les caractéristiques, les spécifications et l'aspect des produits sont sujets à changement sans préavis.  
dBTechnologies se réserve le droit d'apporter des modifications ou des améliorations de design ou de fabrication,  
sans obligation de modifier ou d'améliorer également les produits déjà réalisés.*



A.E.B. Industriale Srl  
Via Brodolini, 8  
Località Crespellano  
40053 VALSAMOGGIA  
BOLOGNA (ITALIA)

Tel +39 051 969870  
Fax +39 051 969725

[www.dbtechnologies.com](http://www.dbtechnologies.com)  
[info@dbtechnologies-aeb.com](mailto:info@dbtechnologies-aeb.com)

# ÍNDICE

<b>1. INFORMACIÓN GENERAL.....</b>	<b>80</b>
¡BIENVENIDOS! .....	80
INTRODUCCIÓN.....	80
RÉFÉRENCES POUR L'UTILISATEUR .....	80
CARACTERÍSTICAS MECÁNICAS Y DEL SONIDO .....	81
DIMENSIONES .....	81
DISTRIBUCIÓN DEL SONIDO .....	81
CARACTERÍSTICAS DE LA SECCIÓN DE AMPLIFICACIÓN Y CONTROL .....	82
SECCIÓN DE ENTRADAS Y CONTROL.....	83
SECCIÓN DE ALIMENTACIÓN.....	84
<b>2. PRIMER ENCENDIDO .....</b>	<b>85</b>
CONTENIDO DEL EMBALAJE.....	85
INSTALACIÓN .....	85
CONEXIÓN DE LAS ENTRADAS.....	85
CONEXIÓN DE LA ALIMENTACIÓN.....	86
CONEXIÓN DE LAS SALIDAS ENTRE VARIOS MÓDULOS (transmisión de la .....	87
alimentación) .....	87
CONEXIÓN DE LAS SALIDAS ENTRE VARIOS MÓDULOS (transmisión de la señal de audio).....	88
<b>3. EJEMPLOS DE USO .....</b>	<b>89</b>
USO EN EL SUELO COMO MONITOR DE ESCENA.....	89
USO COMO MONITOR PARA DISTANCIAS MAYORES.....	89
INSTALACIÓN EN TRÍPODE.....	89
<b>4. ACTUALIZACIÓN DEL FIRMWARE .....</b>	<b>90</b>
<b>5. ACCESORIOS .....</b>	<b>91</b>
<b>6. RESOLUCIÓN DE PROBLEMAS.....</b>	<b>92</b>
<b>7. ESPECIFICACIONES TÉCNICAS .....</b>	<b>93</b>
GENERAL .....	93
DATOS ACÚSTICOS.....	93
AMPLIFICADOR.....	93
PROCESADOR.....	94
INTERFAZ DEL USUARIO.....	94
I/O.....	94
ESPECIFICACIONES DE ALIMENTACIÓN (ABSORCIÓN) .....	94
DIMENSIONES.....	95

# 1. INFORMACIÓN GENERAL

## ¡BIENVENIDOS!

¡Gracias por adquirir este producto diseñado y desarrollado en Italia por dBTechnologies! Este monitor activo coaxial profesional es el resultado de años de experiencia e innovación en el ámbito de la megafonía, con el uso de soluciones realmente avanzadas en términos de sonido, electrónica e investigación sobre los materiales.

## INTRODUCCIÓN

LVX XM15 es un monitor activo coaxial profesional, en configuración bass-reflex, equipado con un woofer de 15" (voice coil: 2.5") y un driver de compresión con salida de 1" (voice coil: 1.4"), gestionados por un amplificador DIGIPRO G3 de 600 W RMS de última generación. Sus características principales incluyen:

- la optimización del sonido en configuración reflex y el uso del transductor coaxial, que garantiza al mismo tiempo dimensiones reducidas, distribución uniforme, respuesta en frecuencia extensa, limitada sensibilidad a la realimentación acústica (feedback) y coherencia con la frecuencia de crossover;
- una considerable versatilidad de uso, con la posibilidad de elegir entre una doble posición como monitor de escena o bien el uso como sistema de amplificación PA, montado en un trípode;
- manejabilidad e inmediatez de configuración, gracias a las ecualizaciones prefijadas que se pueden configurar en el panel amplificador según el uso deseado;
- la calidad de la estructura de madera, recubierta por una sólida capa de PVC, que brinda fiabilidad al sistema y posibilita su uso en todo tipo de escenarios, incluso para largas giras e instalaciones al aire libre

## RÉFÉRENCES POUR L'UTILISATEUR

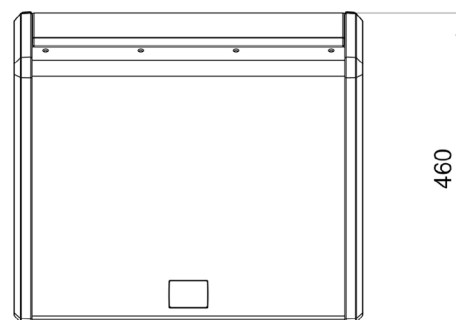
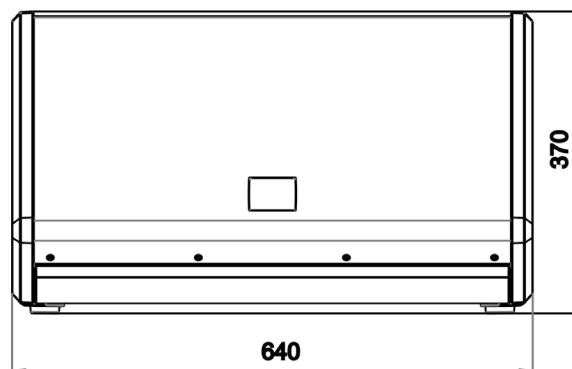
Para aprovechar al máximo el LVX XM15 recomendamos:

- leer la guía de consulta rápida suministrada con el producto y todas las secciones de este manual de uso, y guardarlos durante toda la vida útil del producto.
- registrar el producto en la página web <http://www.dbtechnologies.com> en la sección "[SOPORTE TÉCNICO](#)".
- descargar e instalar el firmware más actualizado de la página web <http://www.dbtechnologies.com> en la sección "[DOWNLOADS](#)" (ver capítulo [ACTUALIZACIÓN DEL FIRMWARE](#)).
- guardar prueba de compra y GARANTÍA (Manual de uso "sección 2").

## CARACTERÍSTICAS MECÁNICAS Y DEL SONIDO

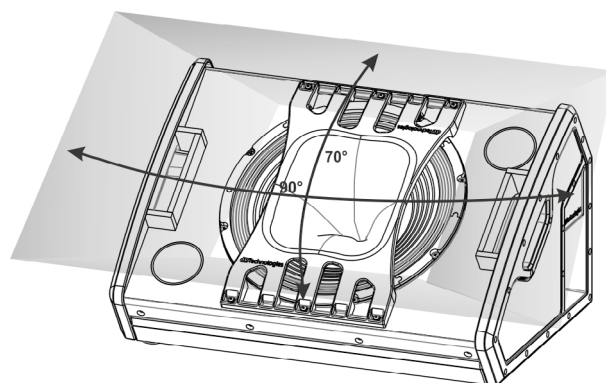
### DIMENSIONES

En su estructura de madera protegida por un recubrimiento de PVC, con un peso de 22,3 kg, LVX XM15 incluye un woofer de 15" (voice coil: 2.5") y un driver de compresión de 1" (voice coil:1.4") con un diseño coaxial. Las dimensiones de cada difusor son: 640 x 460 x 370 mm. Gracias a sus asas laterales, el transporte y el desplazamiento del monitor resultan fáciles incluso para una sola persona. Además de la doble configuración de monitor, el soporte para un poste estándar de 35 mm de diámetro permite utilizarlo como refuerzo de sonido PA.



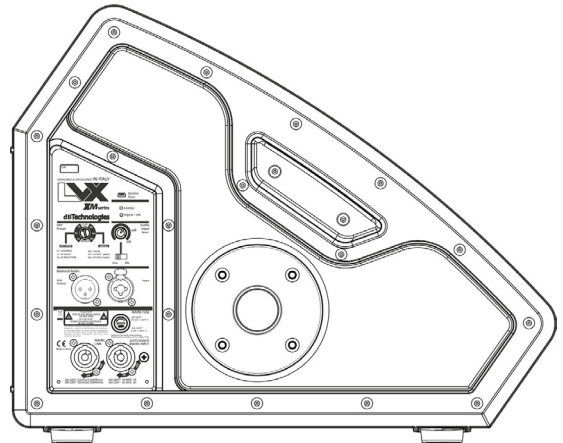
### DISTRIBUCIÓN DEL SONIDO

La especial apertura del monitor, esquematizada en la figura, garantiza un área de cobertura de 90 x 70°. Esto permite obtener buenas prestaciones de dispersión en todas las configuraciones de uso, incluso cuando el monitor se utiliza en posición vertical. Además de garantizar resultados de primera calidad en caso de escucha a distancia mínima, el diseño coaxial brinda una distribución excelente del sonido incluso fuera del eje.



## CARACTERÍSTICAS DE LA SECCIÓN DE AMPLIFICACIÓN Y CONTROL

El amplificador digital de última generación DIGIPRO G3, clase D, es el corazón de LVX XM15. Totalmente silencioso, porque su enfriamiento ocurre sin la ayuda de ventiladores, asegura una potencia de amplificación de 600 W RMS. Todas las entradas y los controles se concentran en el panel amplificador. Muy útiles las ecualizaciones prefijadas, configurables con el mando giratorio o rotary, que gracias al DSP interior adaptan el monitor a las varias exigencias de uso.

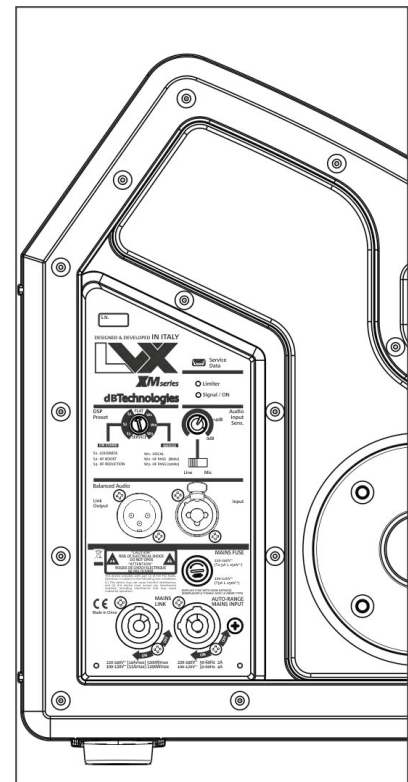


### ¡ATENCIÓN!

- Proteger el módulo de la humedad.
- No intentar abrir el amplificador de ninguna manera.
- En caso de funcionamiento incorrecto, quitar inmediatamente la alimentación desconectando el módulo de la red y contactar con un técnico autorizado.

El panel del DIGIPRO G3 cuenta con:

- Sección de Entradas y Control
- Sección de Alimentación



## SECCIÓN DE ENTRADAS Y CONTROL

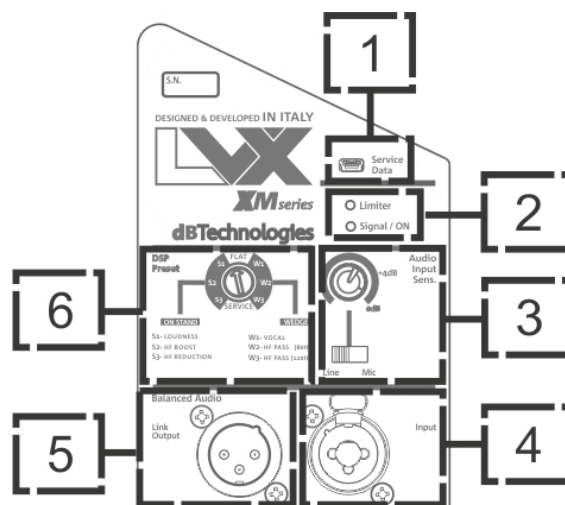
### 1. USB SERVICE DATA

A través de este puerto estándar mini-USB de tipo B es posible, utilizando ordenador y USB BURNER MANAGER, actualizar el firmware del producto. Para más información, consultar la página web <http://www.dbtechnologies.com> en la sección “[DOWNLOADS](#)” y el capítulo [ACTUALIZACIÓN DEL FIRMWARE](#).



¡ATENCIÓN!

La conexión USB SERVICE DATA se debe utilizar exclusivamente para actualizar el firmware del producto, no conectar ningún dispositivo USB al equipo para evitar daños y funcionamientos incorrectos.



### 2. INDICADORES LED

Los LED “Limiter” y “Signal / ON” son útiles para conocer el estado del sistema. El LED “Limiter” señala la intervención de la protección interior antes de alcanzar una condición de distorsión del sonido. En cambio, el LED “Signal / ON” indica el estado de encendido inicial y la presencia de la señal de audio.



¡ATENCIÓN!

No utilizar el difusor durante mucho tiempo si el LED Limiter está encendido o parpadea, porque éste indica un funcionamiento en condiciones de distorsión con tensión excesiva.

### 3. AUDIO INPUT SENSITIVITY CON SELECTOR LINE/MIC

El AUDIO INPUT SENSITIVITY permite ajustar el nivel de la entrada. Además, con el selector correspondiente, es posible seleccionar el tipo de entrada entre MIC (entrada micrófono) y LINE (entrada de línea/desde el mixer).

### 4. ENTRADA - INPUT

Mediante el conector Neutrik® combinado es posible introducir tanto un conector jack TRS desbalanceado como un XLR balanceado.

### 5. SALIDA “LINK”

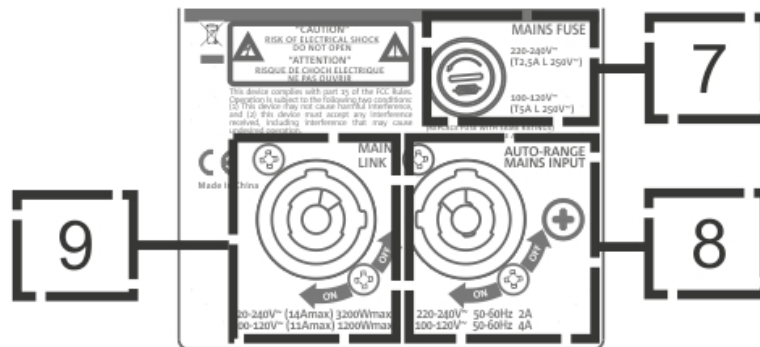
Salida XLR balanceada que permite enviar la señal de audio a otro difusor amplificado.

### 6. DSP PRESET ROTARY

Mando rotary de 8 posiciones, para configurar una de las equalizaciones prefijadas del monitor



## SECCIÓN DE ALIMENTACIÓN



7. FUSIBLE DE PROTECCIÓN “MAINS FUSE”  
Fusible de red.

8. ENTRADA DE ALIMENTACIÓN “AUTO-RANGE MAINS INPUT”  
Entrada para conector POWERCON.

9. SALIDA DE TRANSMISIÓN DE LA ALIMENTACIÓN “MAINS LINK”  
Gracias a esta conexión, es posible transmitir la alimentación a un segundo módulo.



### ¡ATENCIÓN!

El difusor se suministra con un fusible ya montado para operar en el rango de voltaje de 220-240 V. Si fuera necesario operar en el rango de 100-120 V:

1. Desconectar todas las conexiones, incluida la alimentación.
2. Esperar 5 minutos.
3. Sustituir el fusible con el suministrado para el rango de 100-120 V.
4. Utilizar solo el cable de alimentación suministrado con el sistema.

## 2. PRIMER ENCENDIDO

### CONTENIDO DEL EMBALAJE

Una vez abierto el embalaje, comprobar la presencia de todos los componentes del difusor LVX XM15. El embalaje contiene:

- LVX XM15
- cable de alimentación con conector POWERCON®
- guía de consulta rápida y documentación de garantía
- fusible para el funcionamiento en el rango de voltaje de 100-120 V



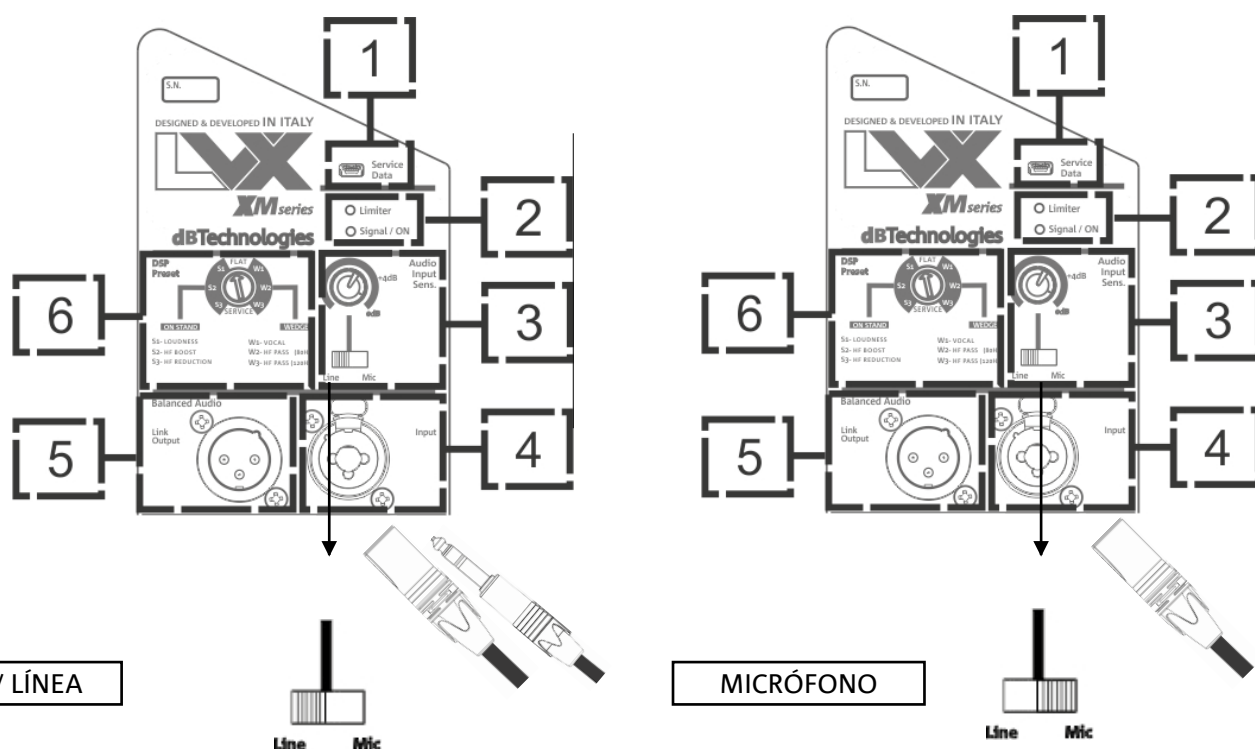
#### ¡ATENCIÓN!

El difusor se suministra con un fusible ya montado para operar en el rango de voltaje de 220-240 V. Si fuera necesario operar en el rango de 100-120 V:

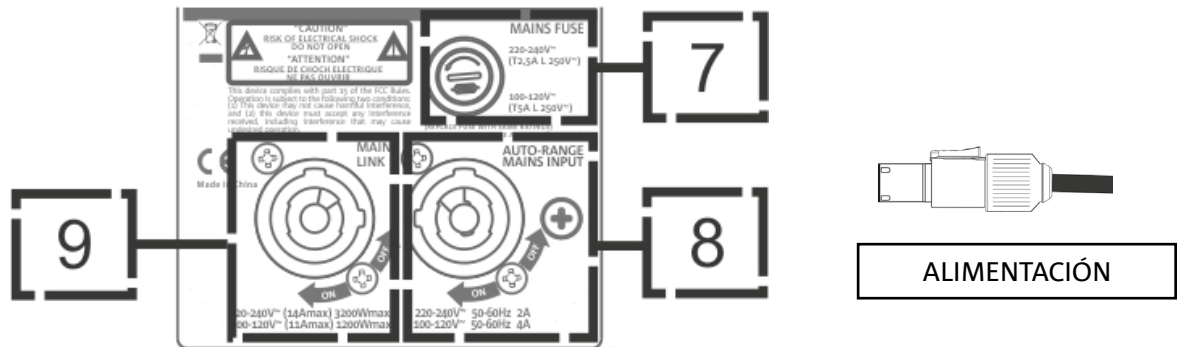
1. Desconectar todas las conexiones, incluida la alimentación.
2. Esperar 5 minutos.
3. Sustituir el fusible con el suministrado para el rango de 100-120 V.
4. Utilizar solo el cable de alimentación suministrado con el sistema.

## INSTALACIÓN

### CONEXIÓN DE LAS ENTRADAS

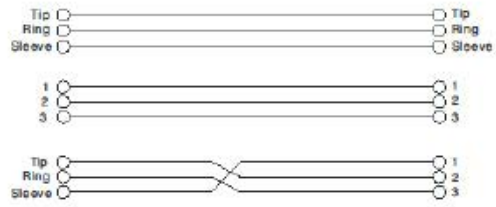
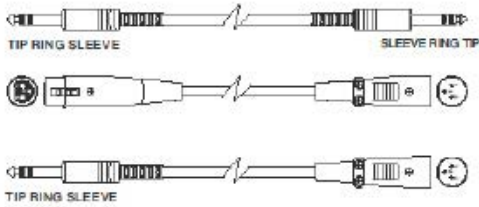


## CONEXIÓN DE LA ALIMENTACIÓN

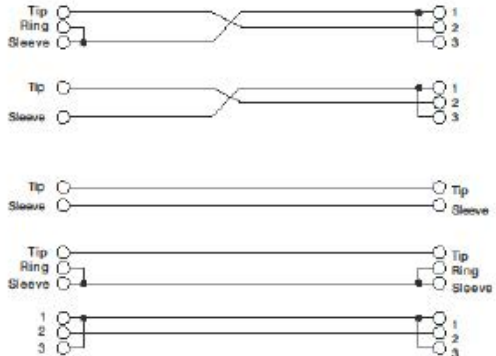
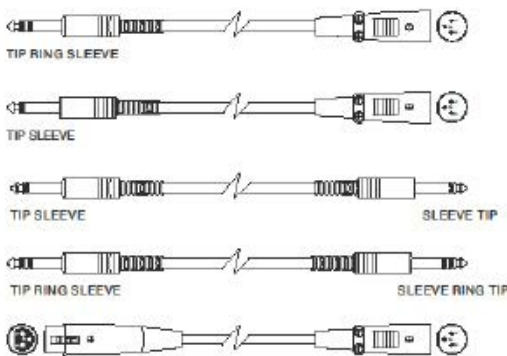


- Conectar la entrada de audio (4) correctamente, seleccionando la fuente con el selector “Input sensitivity” (3). Si la señal procede de una entrada de línea o de una salida mixer, colocar el selector en “LINE”, en caso de entrada microfónica (utilizar un micrófono dinámico), colocarlo en “MIC”. Para una visión global y rápida de los cables de audio, consultar la tabla siguiente.
- Alimentar el equipo conectando el cable con conector POWERCON a “MAINS INPUT” (8)
- Al encenderse, el LED Signal/ON (2) parpadea brevemente
- Girar el codificador de Audio Input Sensitivity (3) para seleccionar el nivel adecuado de ganancia del sistema.
- Comprobar que el difusor, una vez conectada correctamente y encendida la fuente de audio, emita el sonido, aumentando el volumen de manera progresiva
- Configurar el DSP preset con el valor deseado:
  1. FLAT - Configura una ecualización sin énfasis en ninguna banda de frecuencia específica
  2. WEDGE - Configura una ecualización enfatizada para el uso de live monitoring
    - W1 - VOCAL, especialmente útil para las partes cantadas y habladas
    - W2 - HF PASS (80 Hz), para el uso con filtrado de la banda de frecuencias a partir de 80 Hz
    - W3 - HF PASS (120 Hz), para el uso con filtrado de la banda de frecuencias a partir de 120 Hz
  3. SERVICE - Permite la actualización del firmware (ver la sección sobre la ACTUALIZACIÓN DEL FIRMWARE)
  4. ON STAND - Configura una ecualización enfatizada para el uso con el poste (trípode)
    - S1 - LOUDNESS es una ayuda en caso de ruido de fondo
    - S2 - HF BOOST destaca las bajas frecuencias
    - S3 - HF REDUCTION realiza una reducción de las altas frecuencias

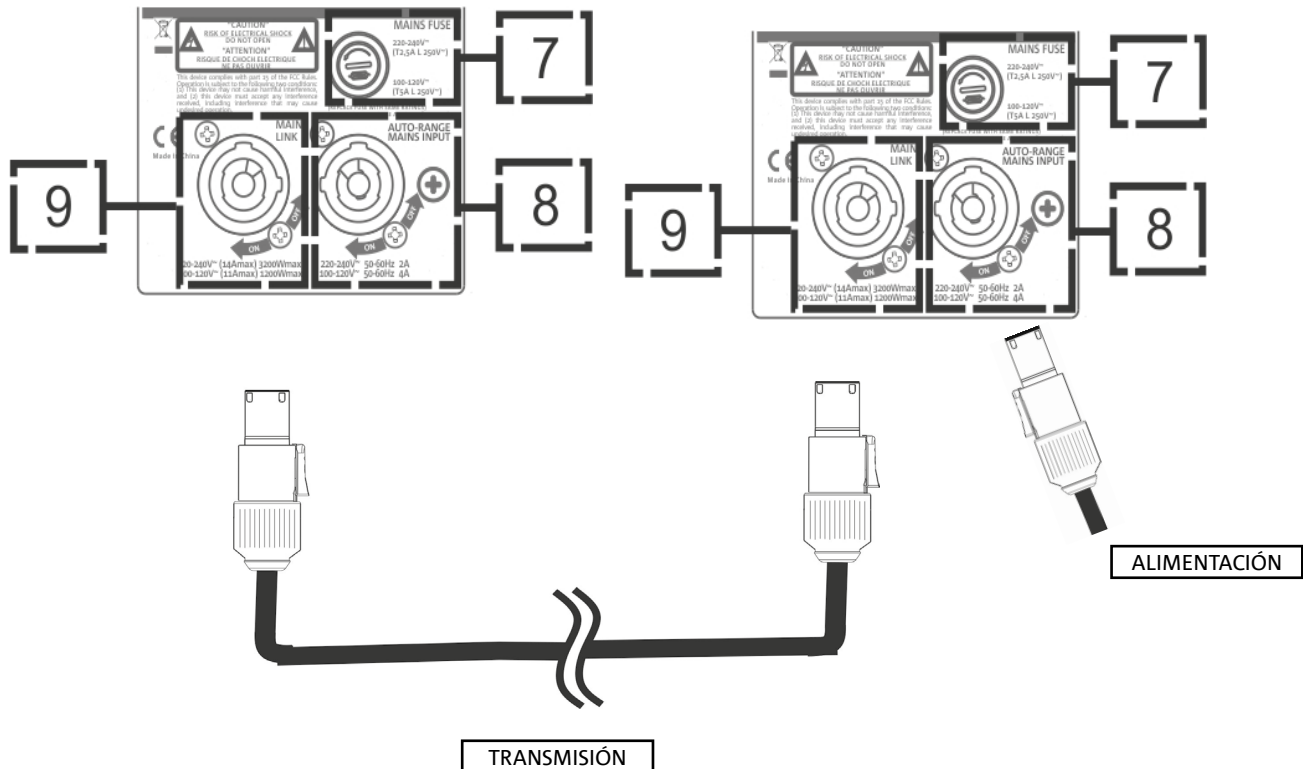
• **Balanced**



• **Unbalanced**



**CONEXIÓN DE LAS SALIDAS ENTRE VARIOS MÓDULOS (transmisión de la alimentación)**



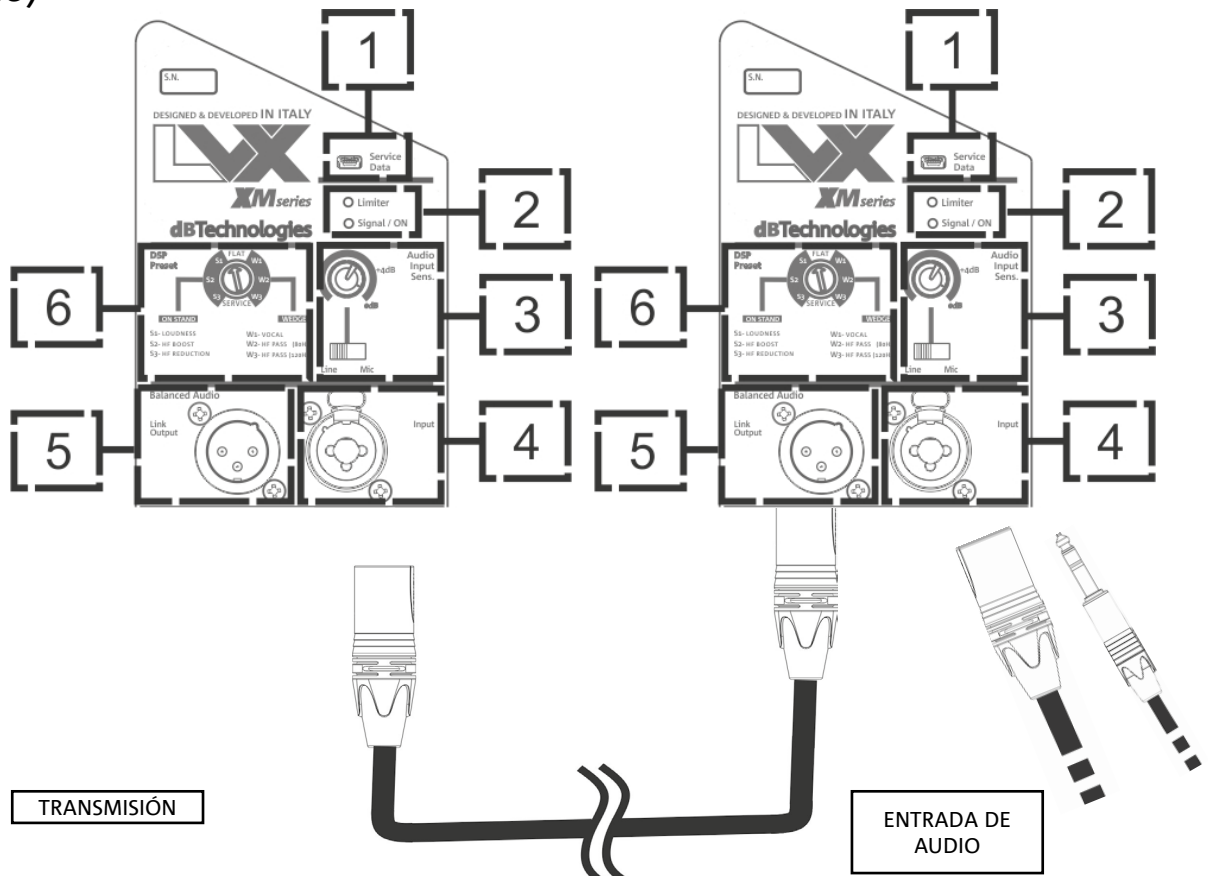
Con el LVX XM15 es posible transmitir la alimentación del primer monitor a un segundo monitor, hasta alcanzar una corriente máxima de 14 A (3200 W) en los países con tensión de alimentación de 220-240 Vac y de 11 A (1200 W) en los países con tensión de alimentación de 100-120 Vac. Para realizar este tipo de conexión, es suficiente conectar el cable de alimentación suministrado con el sistema a la entrada MAINS INPUT (8) del primer LVX XM15, y luego conectar un segundo cable con los conectores adecuados (opcional) entre la salida MAINS LINK (9) y la entrada MAINS INPUT (8) del segundo LVX XM15. Este tipo de conexión se puede repetir más veces hasta alcanzar la corriente máxima admisible, indicada por el conector MAINS LINK (9) del primer monitor.



### ¡ATENCIÓN!

El valor de la corriente máxima admisible, indicado en la placa de datos del LVX XM15 (MAINS LINK), se ha calculado a partir del dato de corriente máxima del conector PowerCON; este valor no es absoluto, sino que depende del tipo de cable utilizado para la conexión a la red de alimentación del primer LVX XM15 (sección y tipo de enchufe utilizado) y de los cables de LINK sucesivos (sección y tipo de cable). Durante el diseño y dimensionamiento del sistema, y de todas formas antes de conectar los productos en secuencia, controlar siempre las corrientes (y las potencias) máximas admisibles y la dimensión exacta de las secciones de los conductores de los cables utilizados.

## CONEXIÓN DE LAS SALIDAS ENTRE VARIOS MÓDULOS (transmisión de la señal de audio)



Para conectar 2 o más difusores a la misma fuente de audio, puede resultar útil, en varios tipos de instalación, transmitir la señal del primer difusor al segundo y así en adelante. Primero, conectar una fuente de audio cualquiera a la entrada "INPUT" (4) del primer difusor (para configurar la conexión "LINE" o "MIC" consultar la sección [CONEXIÓN DE LAS ENTRADAS](#)). Después, conectar con un cable balanceado XLR la salida "LINK" (5) del primer difusor a la entrada "INPUT" (4) del segundo. Esta segunda operación se puede repetir conectando varios difusores entre ellos hasta obtener la instalación más adecuada para el contexto.

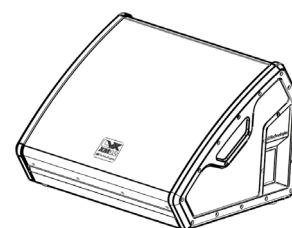
### 3. EJEMPLOS DE USO



- En configuración monitor, planear la instalación de manera que la distribución acústica resulte adecuada, la cantidad de obstáculos sea mínima y se evite el efecto Larsen (realimentación acústica).

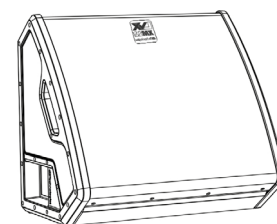
#### USO EN EL SUELO COMO MONITOR DE ESCENA

El uso como monitor audio de escena es fácil y rápido. Comprobar que el suelo no tenga una inclinación excesiva, que pueda causar el deslizamiento del monitor. Prestar especial atención a la presencia de obstáculos delante del altavoz. Recordar el patrón de dispersión presentado en la sección DISTRIBUCIÓN DEL SONIDO.



#### USO COMO MONITOR PARA DISTANCIAS MAYORES

Mediante los pies del equipo, es posible apoyar el monitor en el lado del disipador del amplificador como ilustra la figura. Así será posible utilizar el altavoz como monitor con una cobertura frontal mayor en el escenario. Durante este uso específico, el disipador puede alcanzar temperaturas elevadas (superficie caliente).



#### ¡ATENCIÓN!

- el disipador del difusor LVX XM puede alcanzar altas temperaturas. Antes de utilizar el difusor en este tipo de instalación, comprobar que el material de la superficie de apoyo sea resistente a las altas temperaturas e impida la propagación del fuego.

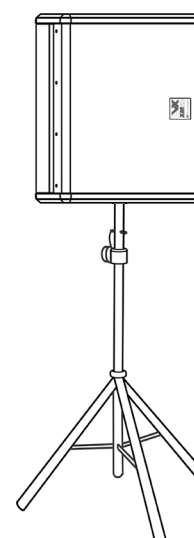
#### INSTALACIÓN EN TRÍPODE

Gracias al adaptador para poste diámetro 35 mm, es posible montar el monitor en un trípode. Comprobar que este soporte tenga el pie central hacia adelante, para garantizar su estabilidad. La altura máxima permitida entre el suelo y la base del monitor es de 1,4 m.



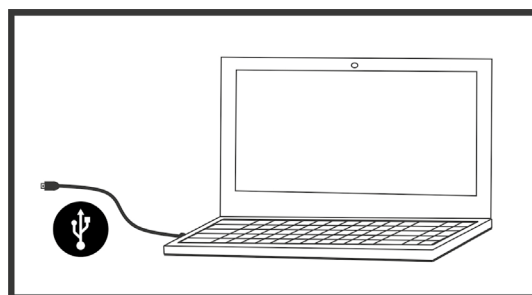
#### ¡ATENCIÓN!

- En contextos de uso al aire libre, si fuera necesario, asegurar el difusor para evitar que oscile debido a agentes atmosféricos o viento.
- Utilizar un soporte de dimensiones idóneas, con el pie central hacia adelante para garantizar una estabilidad adecuada.
- No utilizar nunca las asas para colgar el difusor.
- Las únicas configuraciones admisibles son las ilustradas en este manual



## 4. ACTUALIZACIÓN DEL FIRMWARE

ES muy importante mantener actualizado el firmware del producto, para garantizar su funcionalidad completa. Controlar periódicamente la página web <http://www.dbtechnologies.com> en la sección "[DOWNLOADS](#)".

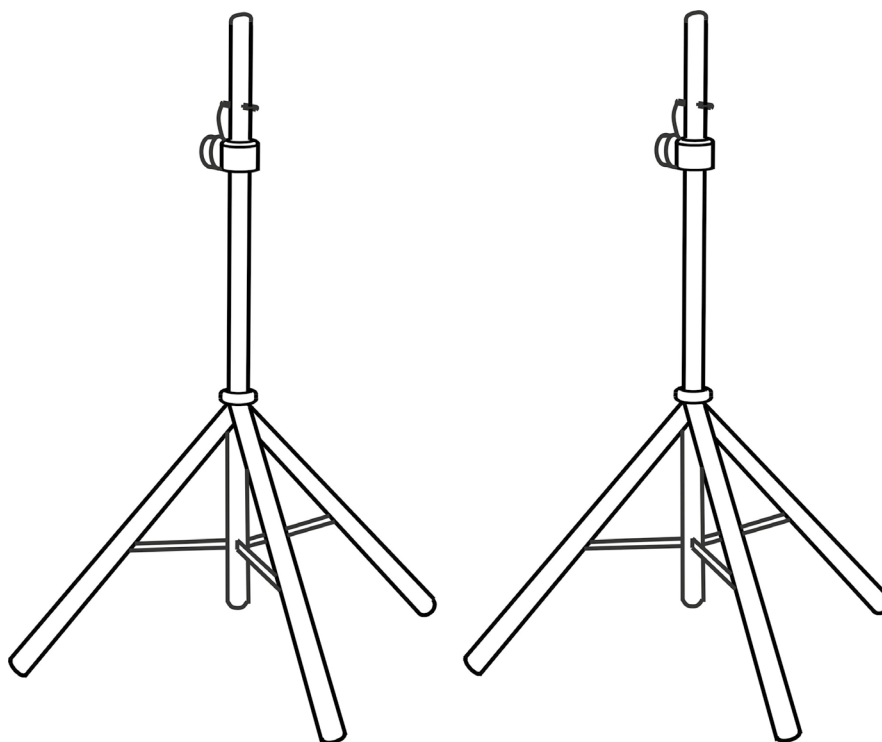


1. Descargar USB BURNER MANAGER en la sección "[SOFTWARE & CONTROLLER](#)" del sitio web dBTechnologies.
2. Descargar el archivo .zip del último firmware en la sección "[DOWNLOADS](#)" relativa al propio producto
3. Conectar el producto al PC mediante un cable USB (no proporcionado) con el conector del tipo correcto (ver este detalle en el capítulo CARACTERÍSTICAS DE LA SECCIÓN DE AMPLIFICACIÓN Y CONTROL)
4. En la pantalla del USB BURNER MANAGER, en la parte superior derecha, seleccionar "File Opening".
5. Seleccionar el archivo del firmware descargado anteriormente (comprobando que sea la versión correcta para el sistema operativo).
6. Efectuar las operaciones ilustradas en la pantalla.
7. Hacer clic en UPDATE.

## 5. ACCESORIOS

Para un montaje rápido como sistema PA, está disponible como accesorio:

- SSB2, par de trípodes diámetro 35 mm, útiles para el montaje de 2 LVX XM15 en caso de empleo como sistema de refuerzo de sonido PA. En el lado del monitor, integrado en su bastidor, está presente un adaptador pole mount específico para este uso.



Para más información, consultar el manual del producto.



## 6. RESOLUCIÓN DE PROBLEMAS

*El difusor no se enciende:*

1. Comprobar la presencia correcta de la alimentación general del sistema.
2. Comprobar que el cable de alimentación con conector POWERCON esté conectado correctamente.
3. Si el problema persiste, contactar con la asistencia.

*El difusor se enciende pero no emite sonidos:*

1. Comprobar que las conexiones de entrada de la señal de audio sean correctas, preferentemente con cables con conectores Neutrik®.
2. Comprobar que los cables utilizados no estén dañados.
3. Comprobar que el mixer o la fuente de audio esté encendido y muestre claramente la presencia de una señal de salida.
4. Comprobar que el nivel de Audio Input Sensitivity (3) en el panel de control del amplificador sea correcto.

*El difusor emite un sonido distorsionado:*

1. Con el sistema encendido, ajustar primero el volumen de la fuente, luego configurar el valor más adecuado con el mando rotary Audio Input Sensitivity. Controlar si el LED de LIMITER está encendido, porque indica que el sistema funciona en condiciones de distorsión.
2. Comprobar que los cables utilizados no estén dañados, y sustituirlos si es necesario (un cable dañado puede causar una pérdida o alteración de la señal).
3. Comprobar que el control LINE-MIC corresponda al tipo de entrada conectada.
4. Controlar los parámetros del mando rotary DSP preset que influyen en la respuesta en frecuencia de salida. A tal efecto, consultar la sección PRIMER ENCENDIDO.

*El monitoring en la escena no es suficiente*

1. Comprobar que el posicionamiento en el escenario sea correcto, de acuerdo con el patrón de dispersión acústica indicado y con los tipos de posiciones ilustradas en la sección EJEMPLOS DE INSTALACIÓN.
2. Comprobar que no haya obstáculos directos entre el artista y su monitor.
3. Asegurarse de que el número de LVX XM15 utilizados sea suficiente.

## 7. ESPECIFICACIONES TÉCNICAS

### GENERAL

Tipo:	Monitor coaxial activo de 2 vías para uso profesional
-------	---

### DATOS ACÚSTICOSI

Respuesta en frecuencia [-6dB]:	58 – 17800 Hz
Max SPL (@ 1m):	128 dB
HF compression driver (salida):	1"
HF Voice Coil:	1.4"
Configuración acústica:	Reflex
Frecuencia de crossover:	1700 Hz
Cobertura (HxV):	90° x 70°
LF:	15"
LF Voice coil:	2.5"

### AMPLIFICADOR

Tipo:	Digipro® G3
Clase de amplificación:	Clase D
Potencia de pico:	1200 W
Potencia de amplificación RMS:	600 W

**PROCESADOR**

Regulador interior:	DSP 56 bit
Convertidor A/D D/A:	28/56 bit/48 kHz
Limitador:	Peak, RMS, Térmico

**INTERFAZ DEL USUARIO**

Ecualizaciones prefijadas ():	Wedge: [1] FLAT/ [2] VOCAL/ [3] HPF-80Hz/ [4] HPF-120Hz/ [5] Service Altavoz: [6] HF reduction/ [7] HF boost/ [8] loudness
Controles:	Mando rotary BCD 8 Pos, MIC LINE SWITCH

**I/O**

Entradas:	COMBO XLR, JACK 6,3 mm
Salidas:	1x XLR link OUT
USB:	Mini USB de tipo B

**ESPECIFICACIONES DE ALIMENTACIÓN (ABSORCIÓN)**

Absorción a 1/8 de la potencia en condiciones medias de utilización (*):	1,01 A / 110 W (230 V) - 1,71 A / 113 W (115 V)
Absorción a 1/3 de la potencia en condiciones máximas de utilización (**):	1,89 A / 230 W (230 V) - 3,2 A / 230 W (115 V)
Absorción con altavoz encendido faltando la señal (idle):	19 W
Corriente inicial de arranque (inrush current):	27.3 A
Corriente y potencia totales admisibles en un sistema con alimentación transmitida:	14 A - 3200 W max / 11 A - 1200 W max

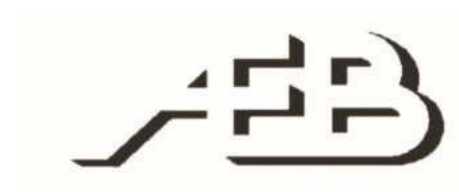
\* **NOTAS PARA EL INSTALADOR:** Valores referidos a 1/8 de la potencia, en condiciones medias de funcionamiento (programa musical con clipping escaso o ausente). Se recomienda para cualquier clase de configuración que se les considere los valores mínimos de dimensionamiento.

\*\* **NOTAS PARA EL INSTALADOR:** Valores referidos a 1/3 de la potencia, en condiciones pesadas de funcionamiento (programa musical con clipping frecuente e intervención del limitador). Se aconseja el dimensionamiento según sean estos valores en caso de instalaciones e tour profesionales.

**DIMENSIONES**

Material:	Madera con recubrimiento de PVC
Rejilla:	Pintada / procesado CNC
Posibilidad para fly-bar:	No
Asas:	Integradas
Montaje en poste:	Sí, 36 mm
Ancho:	640 mm
Altura:	460 mm
Profundidad:	370 mm
Peso:	22,3 kg

*Características, especificaciones y aspecto de los productos pueden cambiar sin previo aviso. dBTechnologies se reserva el derecho de modificar o mejorar el diseño o la fabricación sin asumir la obligación de modificar o mejorar también los productos realizados anteriormente.*



A.E.B. Industriale Srl  
Via Brodolini, 8  
Località Crespellano  
40053 VALSAMOGGIA  
BOLOGNA (ITALIA)

Tel +39 051 969870  
Fax +39 051 969725

[www.dbtechnologies.com](http://www.dbtechnologies.com)  
[info@dbtechnologies-aeb.com](mailto:info@dbtechnologies-aeb.com)